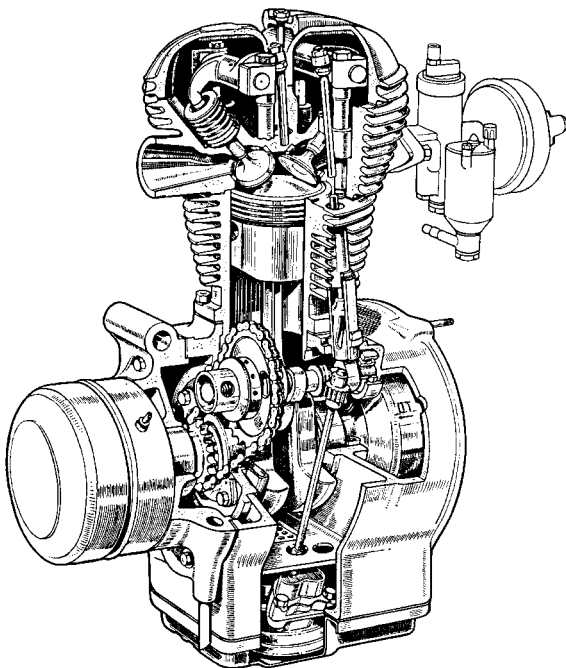


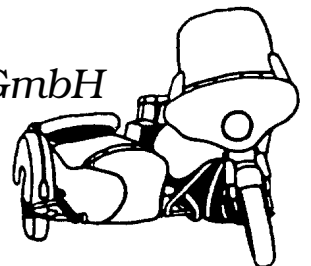
BMW R 25, 25/2, 25/3

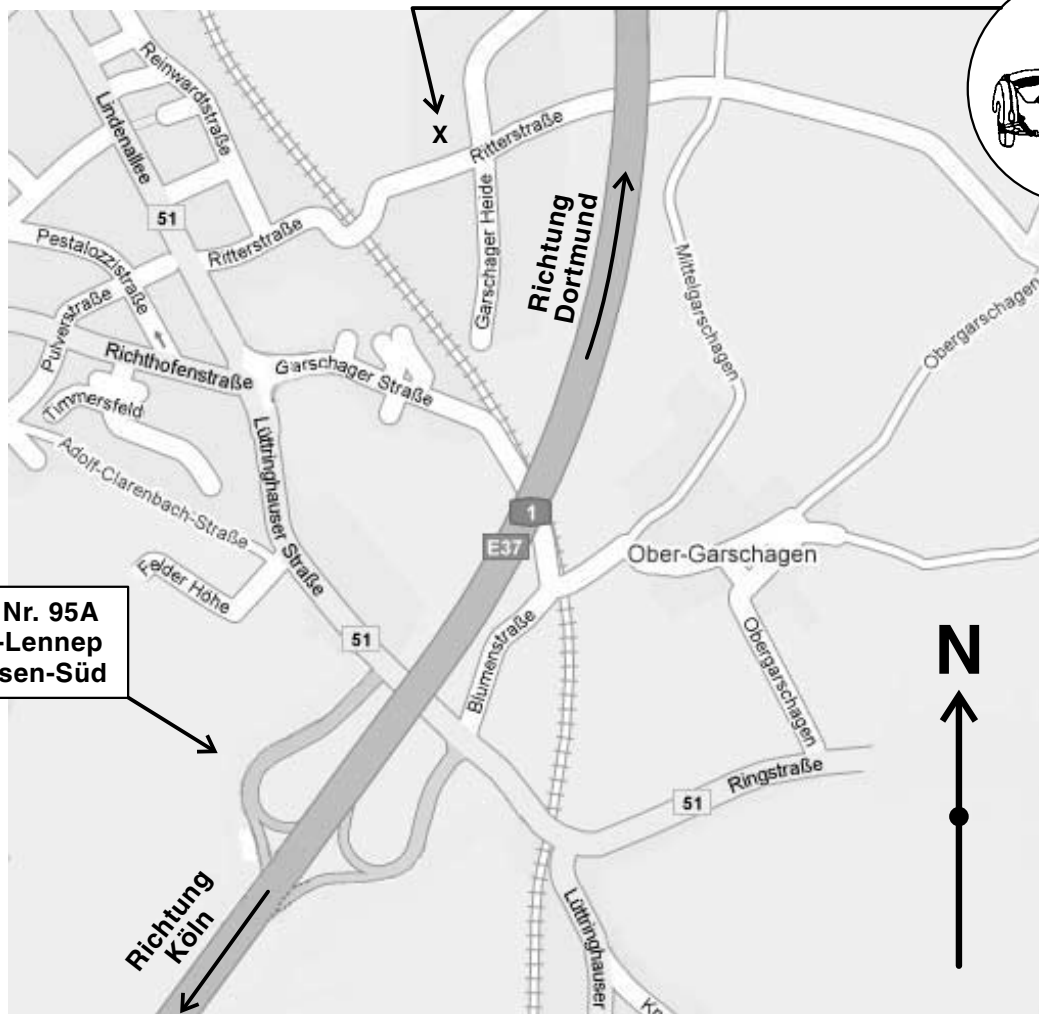


08/2017

MOTORRAD STEMLER GmbH

Garschager Heide 29 Tel.: +49 (0) 2191 53067
D-42899 Remscheid Fax: +49 (0) 2191 590349
www.motorrad-stemler.de / info@motorrad-stemler.de





**A1 Abfahrt Nr. 95A
Remscheid-Lennep
Lüttringhausen-Süd**

Remscheid, Ortsteil Lüttringhausen, liegt bei Wuppertal an der Autobahn A1 zwischen Köln und Dortmund und ist überregional gut zu erreichen.

Ab Autobahnausfahrt Nr. 95A "Remscheid-Lennep/Lüttringhausen-Süd" ist unser Ladengeschäft sehr leicht zu finden.

Sie fahren an der Autobahnausfahrt Nr. 95A "Remscheid-Lennep/Lüttringhausen-Süd" links die B 51 (Lüttringhauser Str. --> Lindenallee) weiter in Richtung Wuppertal/RS-Lüttringhausen, bis Sie nach ca. 1 Km rechts in die Ritterstraße einbiegen. Die Ritterstraße folgend führt Sie über eine kleine Eisenbahnbrücke direkt in Richtung Garschager Heide/Ritterstr., so dass Sie nur noch 150 m nach der Eisenbahnbrücke links einbiegen müssen, um direkt auf dem Hof unserer Firma Ihr Ziel "Ritterstr. 31 A" zu erreichen.

Geschäftszeiten:

Ladenverkauf: Ritterstr. 31 A

Mo - Fr: 9.00 bis 12.00 Uhr
13.00 bis 18.30 Uhr

Samstag: 9.00 bis 14.00 Uhr

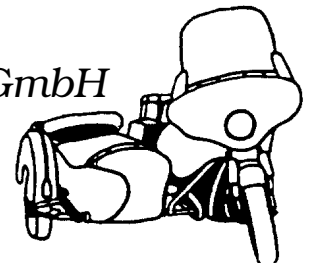
Versand: (tel. Anfragen & Bestellungen)

Mo - Fr: 8.00 bis 12.00 Uhr
13.00 bis 19.00 Uhr

Samstag: 9.00 bis 14.00 Uhr

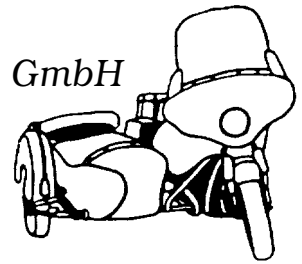
MOTORRAD STEMLER GmbH

Garschager Heide 29 Tel.: +49 (0)2191 53067
D-42899 Remscheid Fax: +49 (0)2191 590349
www.motorrad-stemler.de / info@motorrad-stemler.de



MOTORRAD STEMLER GmbH

GROSS- UND EINZELHANDEL • IM- UND EXPORT • TEILE-FERTIGUNG
RESTAURATIONEN UND REPARATUREN IM MEISTERBETRIEB



Motorrad Stemler GmbH • Garschager Heide 29 • 42899 Remscheid

ADLER - AWO - BMW - DKW - EMW
HOREX - IFA - NSU - TRIUMPH
VICTORIA - ZÜNDAPP - STEIB

INFORMATION !

Garschager Heide 29
42899 Remscheid (-Lüttringhausen)
Telefon: +49 (0)2191 53067
Telefax: +49 (0)2191 590349
E-Mail: info@motorrad-stemler.de

Sehr geehrte Kundin, sehr geehrter Kunde,

Datum: **08/2017**

vielen Dank für Ihr Interesse an unserem Angebot.

Die vor Ihnen liegende Liste gibt Ihnen einen Überblick über die lieferbaren Ersatzteile für die Motorräder BMW R 25, R 25/2 und R 25/3.

Die Abbildungen in unserer Liste **dienen der Orientierung** und daher können gelieferte Teile von den Abbildungen abweichen und es ist zu beachten, dass die abgebildete Stückzahl der Teile nicht immer der benötigten Stückzahl pro Teil entspricht.

Bei Bestellungen sollten Sie neben der Stemler-Bestellnummer und der Teilebezeichnung auch **den genauen Motorradtyp mit Baujahr und Fahrgestellnummer** mit angeben.

Auch sollten Sie immer Ihre Telefon-Nr. mit angeben, damit sich bei eventuellen Rückfragen die Auslieferung der bestellten Teile nicht unnötig verzögert.

Sollten Sie Teile benötigen, die in unserer Liste nicht aufgeführt sind, so fragen Sie uns bitte danach, denn das Teileprogramm wird durch Neuanfertigungen erweitert und außerdem sind diverse Ersatzteile in unserem Gebrauchtteilelager vorhanden.

Anfragen und Bestellungen können telefonisch, schriftlich, per Telefax oder E-Mail erfolgen.

Selbstverständlich übernimmt unser Meisterbetrieb alle anfallenden Reparaturen und Restaurationen rund ums alte Motorrad und es werden Metallbe- und -verarbeitungen fachgerecht für Sie ausgeführt.

Zum Schluß wünschen wir Ihnen noch viel Freude bei der Restauration und beim Fahren Ihrer BMW und hoffen, dass auch für Sie noch das eine oder andere benötigte Ersatzteil in unserer Liste zu finden ist.

Wir weisen darauf hin, dass etwaige Markennamen, Markensymbole und Ersatzteilnummern in keinem inhaberrechtlichen Zusammenhang mit Motorrad Stemler GmbH stehen.

Wir benötigen die Markennamen, Markensymbole und Ersatzteilnummern ausschließlich für eine eindeutige Teilezuordnung bzw. Teileverbindung.

**bitte lesen Sie in jedem Fall auch den
zur Art.-Nr. gehörigen Text in unserer Preisliste,
da dieser oftmals wichtige Zusatz-Informationen enthält!**

Bankverbindung: Deutsche Bank Remscheid
Konto-Nr: 6886949 / BLZ: 340 700 24
Eingetragen in die Handwerksrolle der Handwerkskammer Düsseldorf
HRB 11413 Amtsgericht Wuppertal
Geschäftsführer: Joachim Stemler

USt-IdNr.: DE120809442
IBAN: DE57 340 700 240 6886949 00
SWIFT-BIC: DEUT DE DB340
Steuer-Nr.: 126 / 5742 / 0620

BMW R 25, R 25/2, R 25/3

GEPÄCKTRÄGER

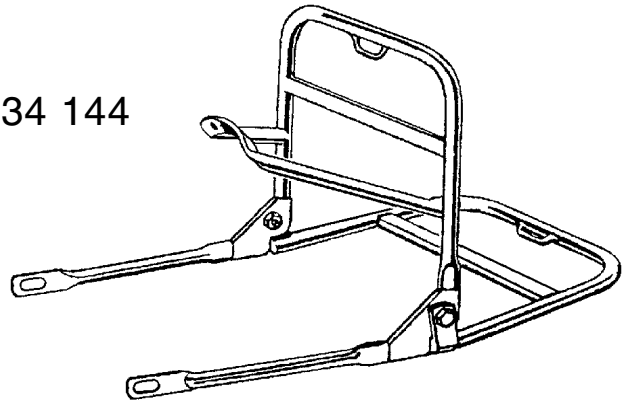
klappbar "DENFELD" 72 60 9 034 144

GUMMI-SPANNBAND "DENFELD"

Länge = 37 cm 00 00 0 002 008

Länge = 45 cm 00 00 0 002 560

Länge = 54 cm 00 00 0 002 561



GESPANN-LENKER "breite Ausführung"

verchromt, normale Wandung 32 71 2 072 200

verchromt, dicke Wandung 00 00 0 000 245

LENKER "Solo-Ausführung"

R 25, verchromt 32 72 2 072 003

R 25/2, verchromt 32 72 2 072 006

R 25/3, verchromt 32 72 2 072 106



KOTFLÜGEL-STREBE vorne, verchromt

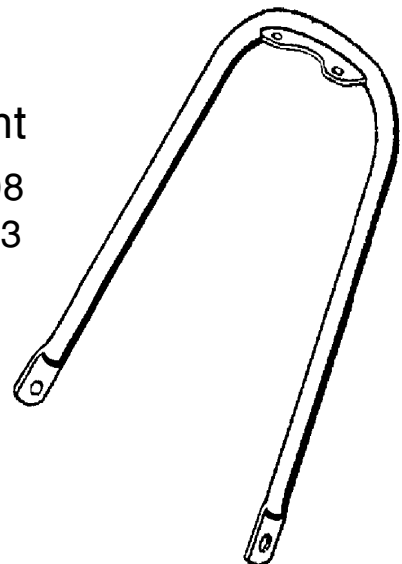
R 25, 25/2 19" 46 61 5 090 108

R 25/3 18" 46 61 5 090 113

BEFESTIGUNGSSCHRAUBEN

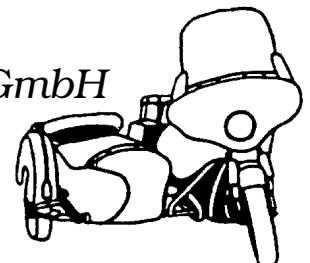
M 5 V2A, Kopf poliert 00 00 0 000 004

M 8 V2A, Kopf poliert 00 00 0 000 130

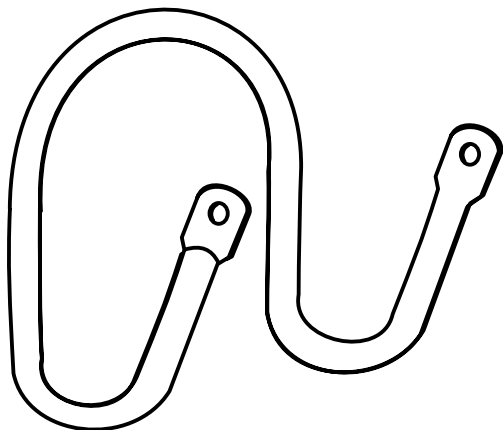


MOTORRAD STEMLER GmbH

Garschager Heide 29 Tel.: +49 (0)2191 53067
D-42899 Remscheid Fax: +49 (0)2191 590349
www.motorrad-stemler.de / info@motorrad-stemler.de



BMW R 25, R 25/2, R 25/3



LAMPEN-SCHUTZBÜGEL

verchromt, Rohr-Ø 12 mm 00 00 0 000 001

verchromt, Rohr-Ø 17 mm 00 00 0 000 126

BEFESTIGUNGSSCHRAUBEN

M 8 V2A, Kopf poliert 00 00 0 000 128

RÜCKLICHT-SCHUTZBÜGEL verchromt

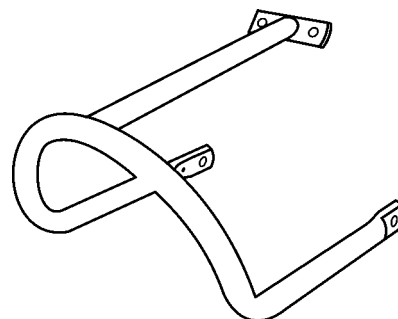
"nur für großes R 27 Rücklicht"

00 00 0 000 002

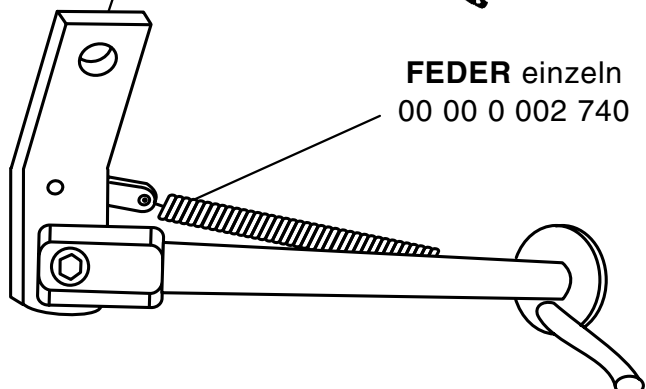
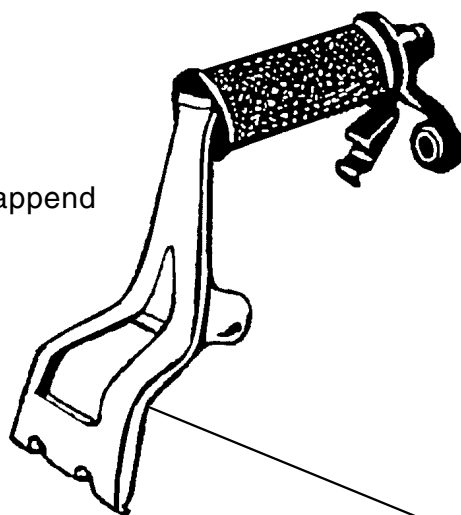
BEFESTIGUNGSSCHRAUBEN

M 5 V2A, Kopf poliert 00 00 0 000 004

M 6 V2A, Kopf poliert 00 00 0 000 129



SEITENSTÄNDER
"Stahl, schwarz"
TÜV-gerecht, selbstrückklappend
00 00 0 000 571



FEDER einzeln
00 00 0 002 740



SEITENSTÄNDER

"A-KIPP"

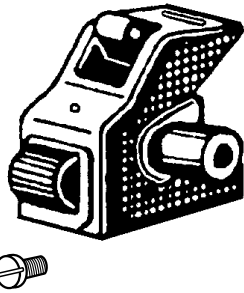
zur Montage als Fußrasten

71 60 9 024 000

verlängerter vorderer Motorbolzen
für Seitenständeranbau

00 00 0 000 644

BMW R 25, R 25/2, R 25/3



ABBLENDSCHALTER

original "BOSCH-Form" im Chromgehäuse mit Hupenknopf und Gummitülle für alte Lenker-Armatur 61 31 8 048 162

GUMMITÜLLE einzeln 00 00 0 000 006

ZYLINDERSCHRAUBE einzeln 07 11 9 919 360

KABELSTRANG zur Lampe

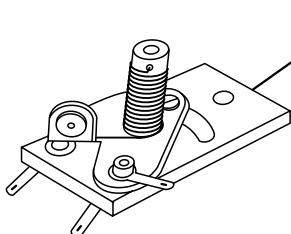
Standardlänge 61 12 8 060 113

lange Ausführung 00 00 0 000 131

ABBLENDSCHALTER R 25

mechanisch, in Lampe

00 00 0 002 152

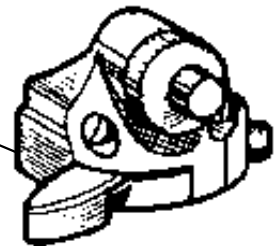


ABBLENDSCHALTER R 25

mechanische Betätigung

mit Hupenknopf

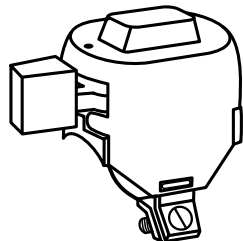
61 31 8 048 160



BOWDENZUG

für mechanischen Abblendschalter

00 00 0 001 278



ABBLENDSCHALTER

universal im Chromgehäuse

mit Hupenknopf und Schelle für Lenkerrohr

00 00 0 000 008

KABELSTRANG zur Lampe

Standardlänge 61 12 8 060 113

lange Ausführung 00 00 0 000 131

für Armaturen der letzten R 27



Zahnscheibe

07 11 9 936 111

Linsenstiftschraube

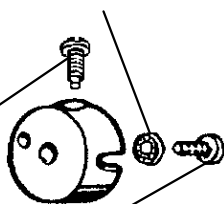
M 4 X 4 X 2,5

07 11 9 907 450

Flachrundkopfschraube

M 5

32 72 2 072 176



ABBLENDSCHALTER

Kunststoff schwarz

61 31 8 048 182

KABELSTRANG zur Lampe

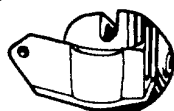
Standardlänge 61 12 8 060 113

lange Ausführung 00 00 0 000 131

SCHALTERAUFNAHME für

Kunststoffschalter schwarz

32 72 2 072 180



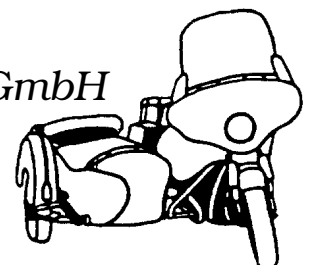
ADAPTER-HALTER

für originale Armatur

32 72 2 072 183

MOTORRAD STEMLER GmbH

Garschager Heide 29 Tel.: +49 (0)2191 53067
 D-42899 Remscheid Fax: +49 (0)2191 590349
www.motorrad-stemler.de / info@motorrad-stemler.de



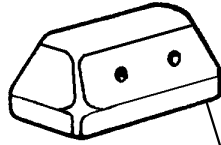
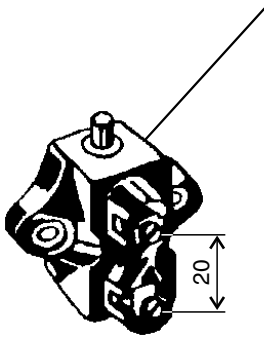
BMW R 25, R 25/2, R 25/3

GUMMI-SCHUTZKAPPE

für Bremslichtschalter
00 00 0 000 868

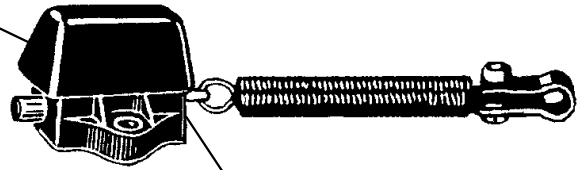
BREMSLICHTSCHALTER

61 31 1 353 684



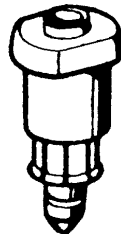
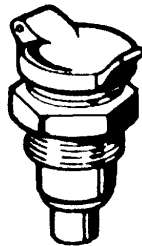
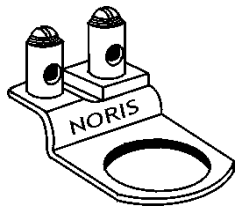
GUMMI-SCHUTZKAPPE

für Bremslichtschalter
00 00 0 000 009



BREMSLICHTSCHALTER

mit Schelle & Feder
00 00 0 000 564



STECKER

für Seitenwagenbeleuchtung 61 13 8 060 106

STECKDOSE

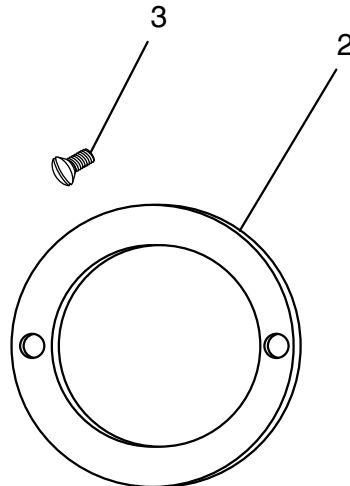
passend zum Stecker 61 13 8 060 102

MASSEANSCHLUSS

"NORIS" zur Steckdose 61 13 8 060 162



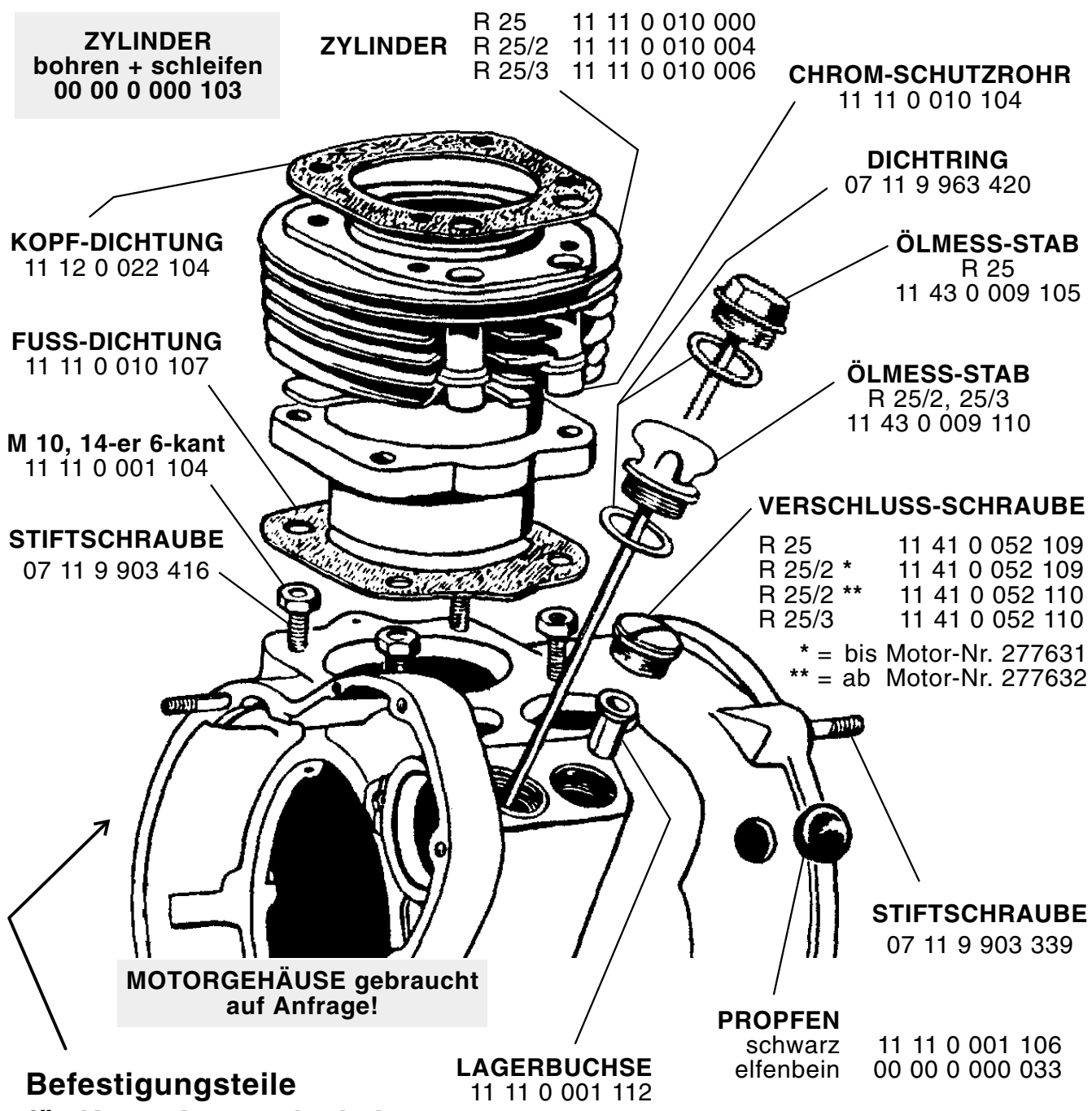
1



5

- | | | |
|---|--|-----------------|
| 1 | BMW-Tankemblem alte Schrift,
vierfarbig emailliert (blau/weiß, schwarz/silber) R 25, 25/2 | 51 14 4 080 180 |
| | BMW-Tankemblem alte Schrift,
vierfarbig emailliert (blau/weiß, schwarz/silber) R 25/3 | 51 14 4 080 181 |
| 2 | Gummi-Unterlage für Tankemblem | 51 14 6 040 110 |
| 3 | Linsensensschraube für Tankemblem, vernickelt R 25 | 00 00 0 001 068 |
| | Linsensensschraube für Tankemblem, vernickelt R 25/2, 25/3 | 07 11 9 901 310 |
| 4 | BMW-Typenschild | 51 14 4 034 136 |
| 5 | Halbrundschaube für Typenschild | 07 11 9 916 604 |

BMW R 25, R 25/2, R 25/3



Befestigungsteile für Kettenkastendeckel

2 X	Stift-Schraube	07 11 9 903 205
2 X	Stift-Schraube	07 11 9 903 214
4 X	Skt.-Schraube	07 11 9 913 480
4 X	Skt.-Mutter	07 11 9 922 053
8 X	U-Scheibe	07 11 9 931 043

MOTOR-DICHTUNGS-SATZ

R 25 mit Simmerringen	00 00 0 002 814
R 25 ohne Simmerringe	00 00 0 002 815
R 25/2, /3 mit Simmerringen	00 00 0 000 120
R 25/2, /3 ohne Simmerringe	00 00 0 000 121

auch alle Motordichtungen und Simmerringe einzeln lieferbar!

kpl. Motorüberholung und Ausbuchsen loser Lagersitze kann in unserem Meisterbetrieb für Sie ausgeführt werden. Preis je nach Arbeits- und Teileaufwand!

BMW R 25, R 25/2, R 25/3

KOLBEN kpl. mit Bolzen & Ringen	Ø 68,0	11 25 0 012 000
	+ 0,5 Ø 68,5	11 25 0 012 008
	+ 1,0 Ø 69,0	11 25 0 012 009
	+ 1,5 Ø 69,5	00 00 0 000 572
	+ 2,0 Ø 70,0	00 00 0 000 573

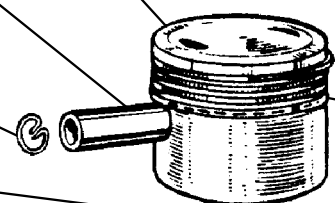
KOLBENBOLZEN
00 00 0 000 122

SICHERUNGSRING
07 11 9 933 635

PLEUELBUCHSE
11 24 0 017 102

KOMPRESSIONSRING
verschiedene Maße
00 00 0 000 301

ÖLABSTREIFRING
verschiedene Maße
00 00 0 000 302



"X"
LAUFFLÄCHE

SCHEIBENFEDER
07 11 9 951 440
07 11 9 951 454

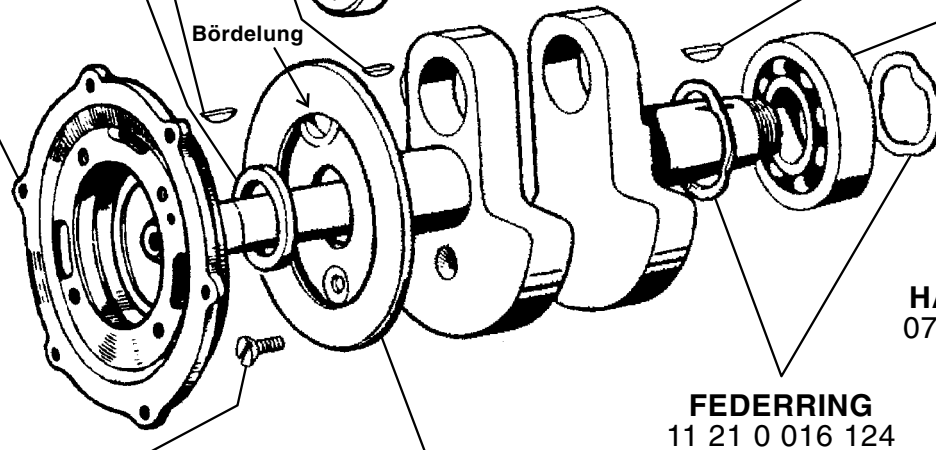
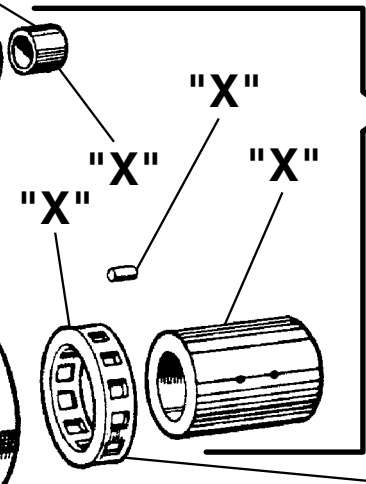
ABSTANDSRING
11 21 0 016 114

LAGERDECKEL
11 11 0 002 102 R 25
11 11 0 002 104

PLEUEL-SATZ
kpl. mit Pleuel
00 00 0 000 584

LAGERKÄFIG
11 21 0 016 128

SCHEIBENFEDER
07 11 9 951 480
11 21 0 016 132 R 25/3



SENKSCHRAUBE
07 11 9 900 106

ÖLSCHLEUDERBLECH
00 00 0 003 325
11 21 0 016 112

Bördelung für Hubzapfen-Innen-Ø = 17,7
Bördelung für Hubzapfen-Innen-Ø = 18,4

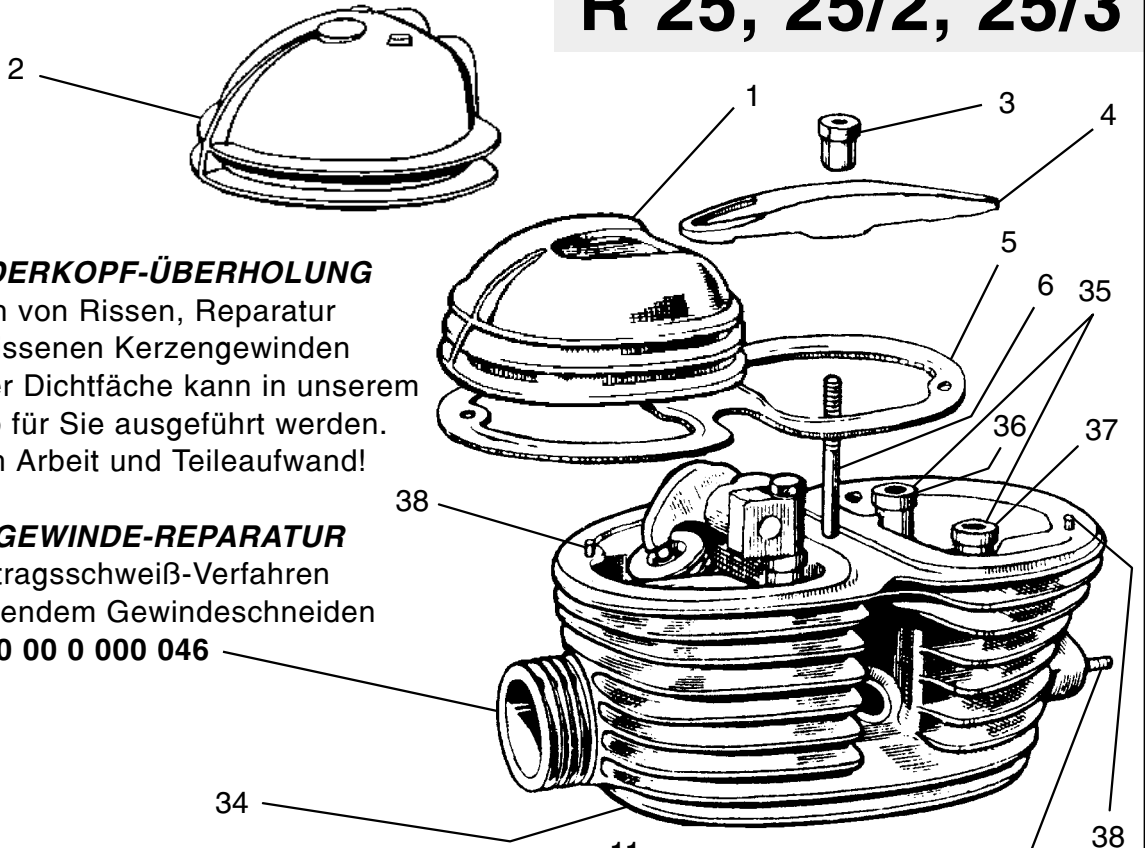
FEDERRING
11 21 0 016 124

HAUPTLAGER
07 11 9 981 232

KURBELWELLE kpl. 11 21 0 016 002

bei der im Tausch erhältlichen Kurbelwelle sind alle im Bild mit "X" gekennzeichneten Teile erneuert. Falls bei Ihrer alten Welle der Lagerzapfen des vorderen oder hinteren Lagersitzes verschlissen ist, ist mit einem Aufpreis zu rechnen, dies ist ein typischer Verschleiß an BMW-Kurbelwellen 00 00 0 000 044

R 25, 25/2, 25/3

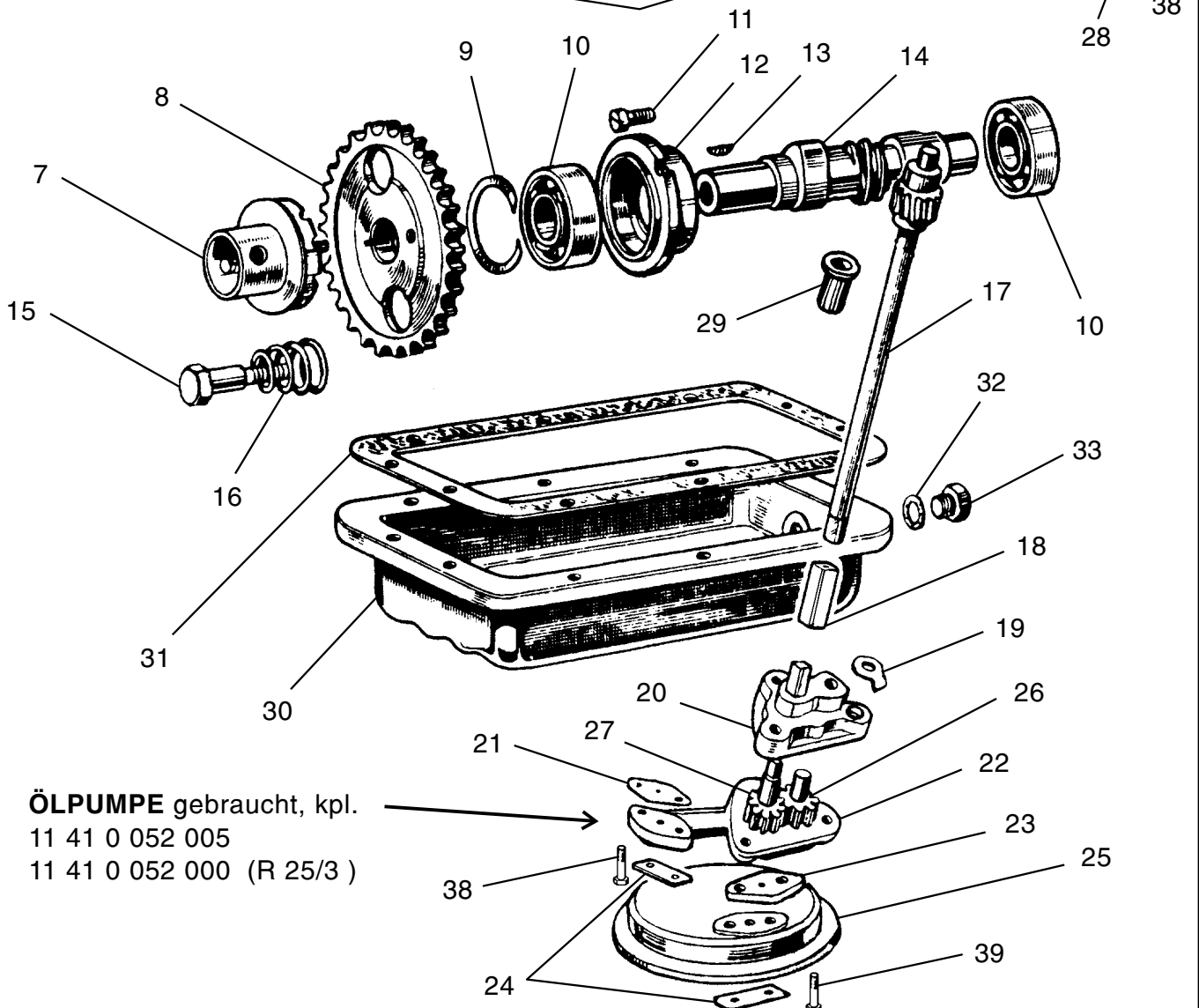


kpl. ZYLINDERKOPF-ÜBERHOLUNG

Schweißen von Rissen, Reparatur von ausgerissenen Kerzengewinden sowie Planen der Dichtfläche kann in unserem Meisterbetrieb für Sie ausgeführt werden. Preis je nach Arbeit und Teileaufwand!

AUSPUFFGEWINDE-REPARATUR

durch Auftragsschweiß-Verfahren mit anschließendem Gewindeschneiden
00 00 0 000 046



ÖLPUMPE gebraucht, kpl.

11 41 0 052 005

11 41 0 052 000 (R 25/3)

BMW R 25, R 25/2, R 25/3

1	11 12 0 023 104	Ventildeckel gebraucht, glasgestrahlt R 25
2	11 12 0 023 106	Ventildeckel gebraucht, glasgestrahlt R 25/2
	11 12 0 023 110	Ventildeckel gebraucht, glasgestrahlt R 25/3
3	11 12 0 021 156	Schaftmutter für Spannbrücke
	11 12 0 023 160	Hutmutter, verchromt für Spannbrücke
4	11 12 0 021 153	Spannbrücke für Ventildeckel
5	11 12 0 023 100	Ventildeckel-Dichtung R 25
	11 12 0 021 144	Ventildeckel-Dichtung R 25/2, 25/3
6	07 11 9 903 380	Stiftschraube für Spannbrücke R 25
	07 11 9 903 390	Stiftschraube für Spannbrücke R 25/2, 25/3
7	11 15 0 031 106	Entlüfterring für Nockenwelle
8	11 31 0 032 102	Kettenrad
9	11 31 0 030 102	Innenfederring
10	07 11 9 981 213	Rillenlager für Nockenwelle vorne und hinten
11	11 31 0 030 104	Flachkopf-Schraube für Lagerbüchse
12	11 31 0 030 100	Lagerbüchse für Nockenwelle
13	07 11 9 951 414	Scheibenfeder für Kettenrad
14	11 31 0 031 000	Nockenwelle
15	11 31 0 031 104	Halteschraube für Kettenrad
16	11 31 0 031 102	Druckfeder für Nockenwellenrad
17	11 41 0 052 116	Antriebswelle für Ölpumpe
18	11 41 0 052 122	Hülse für Ölpumpe
18	11 41 0 052 118	Sicherungsblech Ölpumpengehäuse
20	11 41 0 052 108	Stirnrädergehäuse
21	11 41 0 052 135	Dichtung für Ölpumpengehäuse
22	11 41 0 052 102	Ölpumpengehäuse
23	11 41 0 052 527	Dichtung für Ölsieb
24	11 41 0 052 130	Sicherungsblech
25	11 41 0 052 138	Ölsieb
26	11 41 0 052 120	Stirnrad für Ölpumpe
27	11 41 0 052 115	Antriebsrad für Ölpumpe
28	07 11 9 903 326	Stiftschraube für Vergaserbefestigung
29	11 11 0 001 118	Lagerbuchse für Ölpumpenwelle im Motorgehäuse R 25
	11 11 0 001 112	Lagerbuchse für Ölpumpenwelle im Motorgehäuse R 25/2, R 25/3
30	11 13 0 007 000	Ölwanne
	07 11 9 913 455	Schraube für Ölwanne (10 X)
	00 00 0 000 125	V2A-Blechunterlagen-Satz zum Schutz der Ölwanne (10 Stück)
	00 00 0 000 124	Alu-Ölwanne, vergrößert (1,75 L Gesamt-Motoröl-Einfüllmenge)
	00 00 0 000 340	Inbus-Schrauben-Satz für vergrößerte Ölwanne (10 Stück)
31	11 13 0 007 100	Korkdichtung für Ölwanne
32	07 11 9 963 242	Kupfer-Dichtring C 14
	07 11 9 963 259	Kupfer-Dichtring C 16
33	11 13 0 007 104	Ölablaßschraube M 14 X 1,5
	11 13 0 007 163	Ölablaßschraube M 14 X 1,5 mit Magnet
	11 13 0 007 108	Ölablaßschraube M 16 X 1,5 für ausgerissene Gewinde
	11 13 0 007 162	Ölablaßschraube M 16 X 1,5 mit Magnet
34	11 12 0 021 002	Zylinderkopf mit Ventildführungen und Sitzringen R 25
	00 00 0 002 009	Zylinderkopf mit Ventildführungen, Sitzringen, Ständerhülsen R 25/2
	00 00 0 002 010	Zylinderkopf mit Ventildführungen, Sitzringen, Ständerhülsen R 25/3
35	11 12 0 022 110	Ständerhülse rechts & links R 25
	11 12 0 022 112	Ständerhülse rechts & links R 25/2
36	11 12 0 022 113	Ständerhülse rechts R 25/3
37	11 12 0 022 115	Ständerhülse links, angeflacht R 25/3
38	07 11 9 941 461	Spannstift
39	07 11 9 912 266	Skt.-Schraube

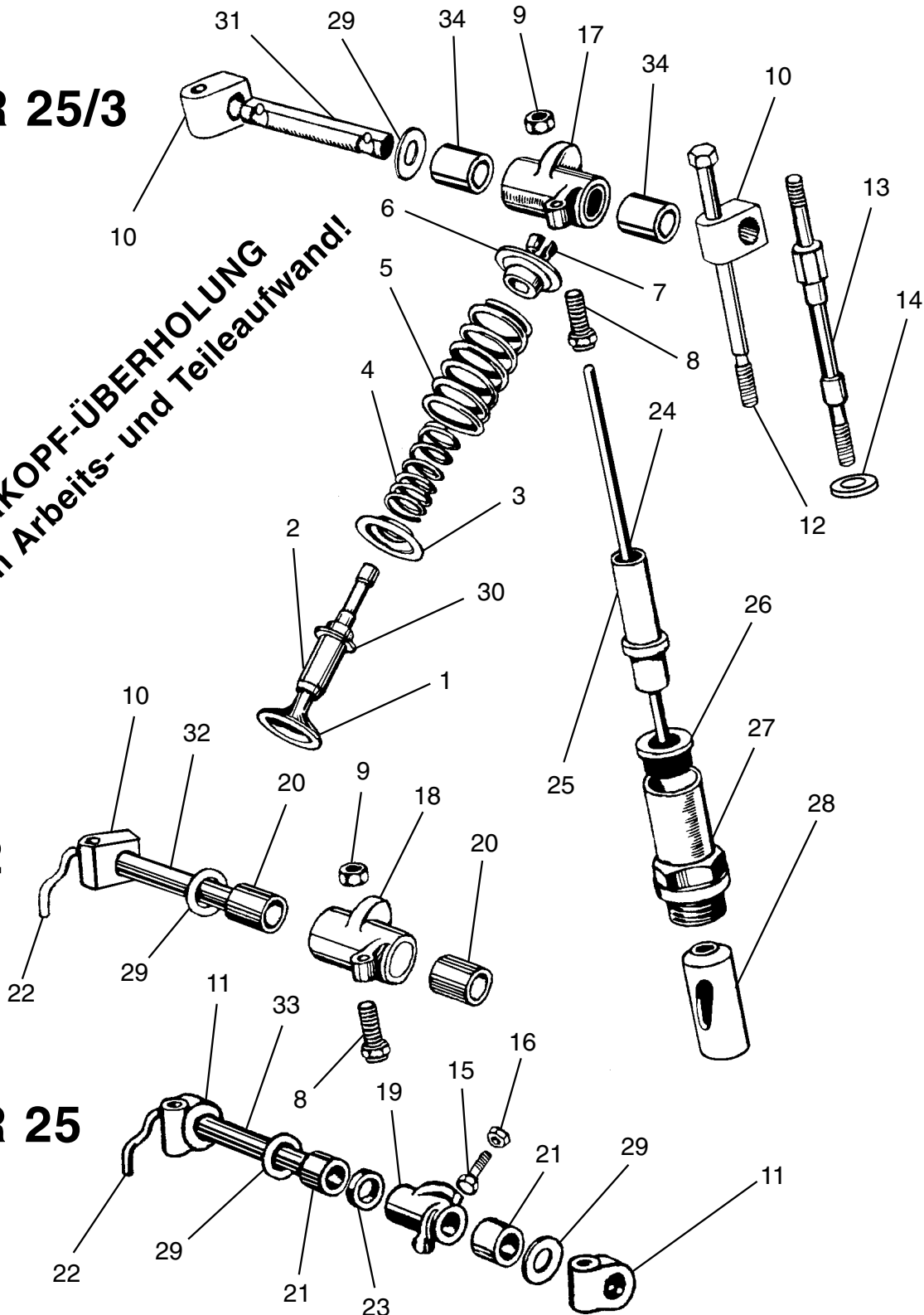
BMW R 25, R 25/2, R 25/3

R 25/3

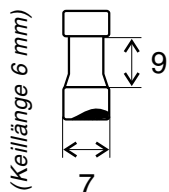
ZYLINDERKOPF-ÜBERHOLUNG
 Preis je nach Arbeits- und Teileaufwand!

R 25/2

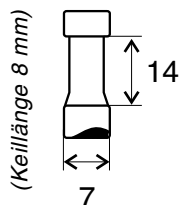
R 25



Ventil für
kurzen Keil



Ventil für
langen Keil



Ventil für
Rillenkeil



Da oft nachträglich verschiedene Ventilformen eingebaut worden sind, (kurzer Keil und Rillenkeil) **bitte Keilform beachten und bei Bestellung angeben!**

BMW R 25, R 25/2, R 25/3

1	11 34 0 026 101	Einlaß-Ventil Ø 34 mm "für langen Keil 8 mm" R 25 - 25/3
	11 34 0 026 120	Einlaß-Ventil Ø 32 mm "für langen Keil 8 mm" R 25/2
	11 34 0 026 109	Auslaß-Ventil Ø 32 mm "für langen Keil 8 mm" R 25 - 25/3
	11 34 0 026 501	Einlaß-Ventil "für kurzen Keil 6 mm" R 25 - 25/3
	11 34 0 026 509	Auslaß-Ventil "für kurzen Keil 6 mm" R 25 - 25/3
	11 34 0 026 170	Einlaß-Ventil "für Rillenkeil" R 25 - 25/3
2	11 34 1 251 472	Auslaß-Ventil "für Rillenkeil" R 25 - 25/3
	11 12 0 021 104	Ventilführung
	11 12 0 021 106	Ventilführung "+ 0,1 mm"
	11 12 0 021 107	Ventilführung "+ 0,2 mm"
3	11 12 0 021 108	Ventilführung "+ 0,3 mm"
	11 34 0 026 128	Ventil-Federteller unten
	11 34 0 026 110	Ventilfeder innen
4	11 34 0 026 118	Ventilfeder außen
	11 34 0 026 132	Ventil-Federteller oben "für langen Keil 8 mm" R 25 - 25/3
5	11 34 0 026 832	Ventil-Federteller oben "für kurzen Keil 6 mm" R 25 - 25/3
	11 34 0 026 180	Ventil-Federteller oben "für Rillenkeil" R 25 - 25/3
	11 34 0 026 124	Ventilkeil "lang 8 mm" R 25 - R 25/3
6	11 34 0 026 824	Ventilkeil "kurz 6 mm"
	11 34 0 026 460	Ventilkeil "Rille"
	11 33 0 034 126	Einstellschraube für Ventilspiel R 25/2, 25/3
7	11 33 0 034 128	Mutter für Ventilspiel-Einstellschraube R 25/2, 25/3
8	11 33 0 034 110	Lagerbock für Kipphebel R 25/2, 25/3
9	11 33 0 034 108	Lagerbock für Kipphebel R 25
10	11 33 0 021 136	Zylinderkopfschraube R 25/2, 25/3
11	11 12 0 022 106	Zylinderkopfschraube R 25
12	11 12 0 022 116	U-Scheibe für Zylinderkopfschraube R 25
13	11 33 0 034 166	Einstellschraube für Ventilspiel R 25
14	11 33 0 034 169	Mutter für Ventilspiel-Einstellschraube R 25
15	11 33 0 034 002	Kipphebel Einlaßseite R 25/3
	11 33 0 034 000	Kipphebel Auslaßseite R 25/3
16	11 33 0 034 124	Kipphebel Einlaßseite R 25/2
	11 33 0 034 122	Kipphebel Auslaßseite R 25/2
17	11 33 0 034 116	Kipphebel Einlaßseite R 25
	11 33 0 034 114	Kipphebel Auslaßseite R 25
18	11 33 0 034 120	Büchse für Kipphebel R 25/2
19	11 33 0 034 118	Büchse für Kipphebel R 25
20	11 33 0 034 106	Ölrohr "Einlaßseite" R 25, 25/2
	11 33 0 034 104	Ölrohr "Auslaßseite" R 25, 25/2
21	11 33 0 034 183	Zwischenbüchse für Kipphebel R 25
22	11 32 0 033 120	Stößelstange
23	11 11 0 010 104	Chromschutzrohr
24	11 11 0 033 112	Gummibüchse R 25
	11 11 0 033 114	Gummibüchse R 25/2, 25/3
25	11 32 0 033 108	Stößelführung R 25
	11 32 0 033 110	Stößelführung R 25/2, 25/3
26	11 32 0 033 100	Stößel "Standardmaß = Ø 19,96 mm" R 25
	00 00 0 002 952	Stößel "1. Übergröße = Ø 20,01 mm" R 25
	00 00 0 002 953	Stößel "2. Übergröße = Ø 20,04 mm" R 25
	11 32 0 033 127	Stößel "Standardmaß = Ø 19,96 mm" R 25/2, 25/3
	11 32 0 033 128	Stößel "1. Übergröße = Ø 20,01 mm" R 25/2, 25/3
27	11 32 0 033 129	Stößel "2. Übergröße = Ø 20,04 mm" R 25/2, 25/3
	11 33 0 034 112	Scheibe für Kipphebel
	11 12 0 021 116	Sicherungsring für Ventilführung
28	11 33 0 034 130	Kipphebelachse R 25/3
29	00 00 0 003 432	Kipphebelachse R 25/2
30	11 33 0 034 100	Kipphebelachse R 25
31	11 33 0 034 132	Buchse für Kipphebel R 25/3

R 25, 25/2, 25/3

FLANSCH

11 11 0 002 126 R 25
11 11 0 002 124 R 25/2, 25/3

KETTENKASTEN-DECKEL

11 11 0 002 006 R 25, R 25/2
11 11 0 002 010 R 25/3

LAGERDECKEL

11 11 0 002 102 R 25
11 11 0 002 104 R 25/2, 25/3

LAGER

07 11 9 981 232

LAGERBÜCHSE

11 11 0 002 108
"nur R 25"

SIMMERRING

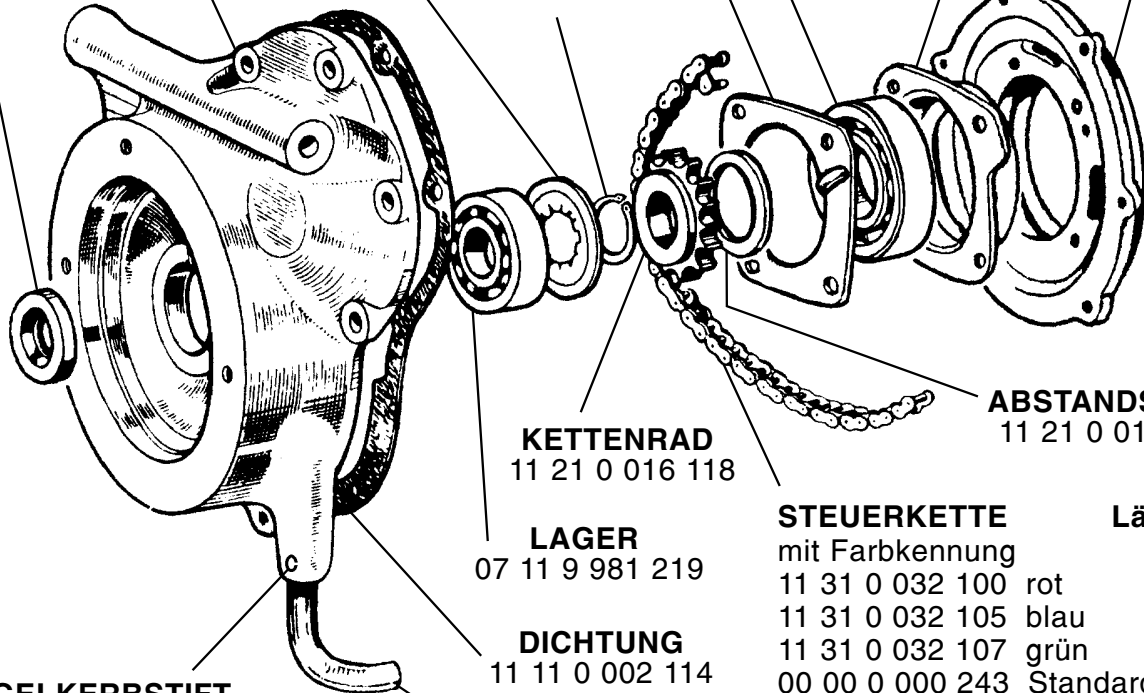
KW vorne
11 11 0 002 110

FEDERSCHEIBE

11 21 0 016 120

SICHERUNGS-RING

07 11 9 934 131



ABSTANDSRING

11 21 0 016 116

KETTENRAD

11 21 0 016 118

LAGER

07 11 9 981 219

DICHTUNG

11 11 0 002 114

STEUERKETTE

mit Farbkennung

	Länge
11 31 0 032 100 rot	0
11 31 0 032 105 blau	-
11 31 0 032 107 grün	+
00 00 0 000 243	Standardlänge

KEGELKERBSTIFT

07 11 9 943 020
dto. Übergröße Ø 3 mm
00 00 0 003 370

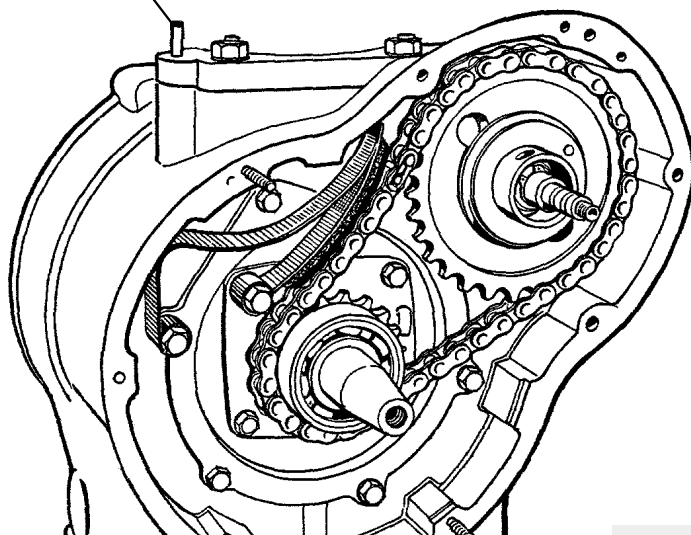
ENTLÜFTUNGS-ROHR

11 15 0 001 114

STIFTSCHRAUBE

07 11 9 903 416

KETTENSPANNER ohne Änderung nachrüstbar bei R 25 bis R 25/3



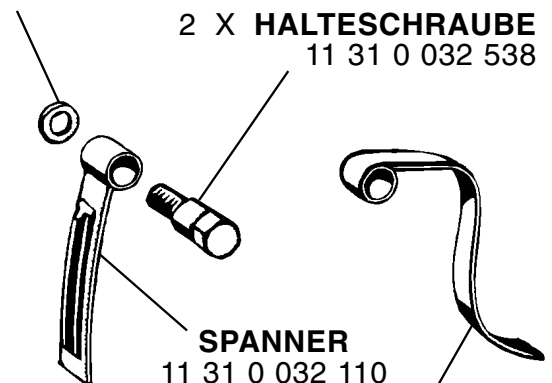
Einbau-Beispiel!

PASSSCHEIBE

07 11 9 932 608

2 X HALTESCHRAUBE

11 31 0 032 538



SPANNER

11 31 0 032 110

KETTENSPANNER kpl.

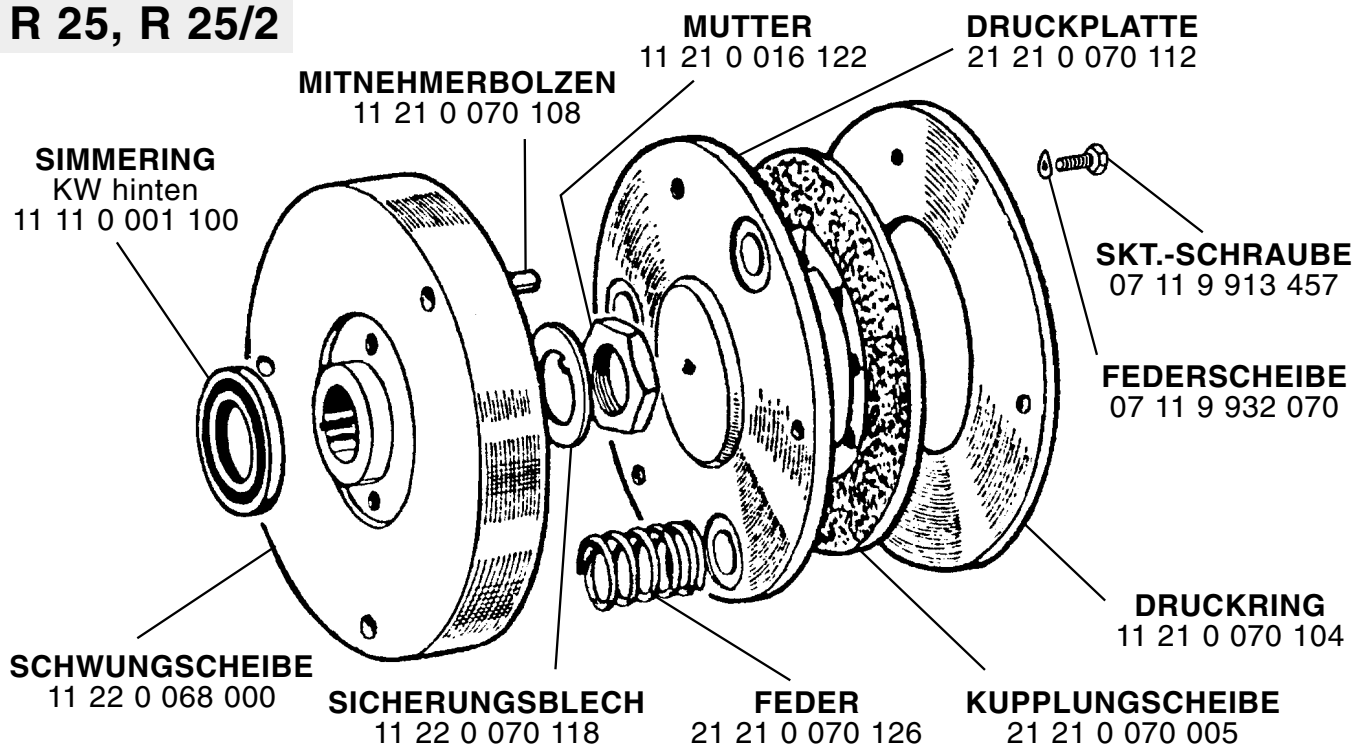
00 00 0 000 239

BLATTFEDER

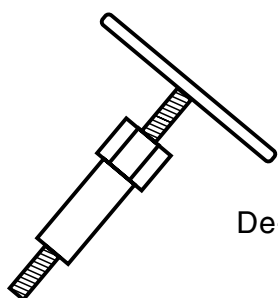
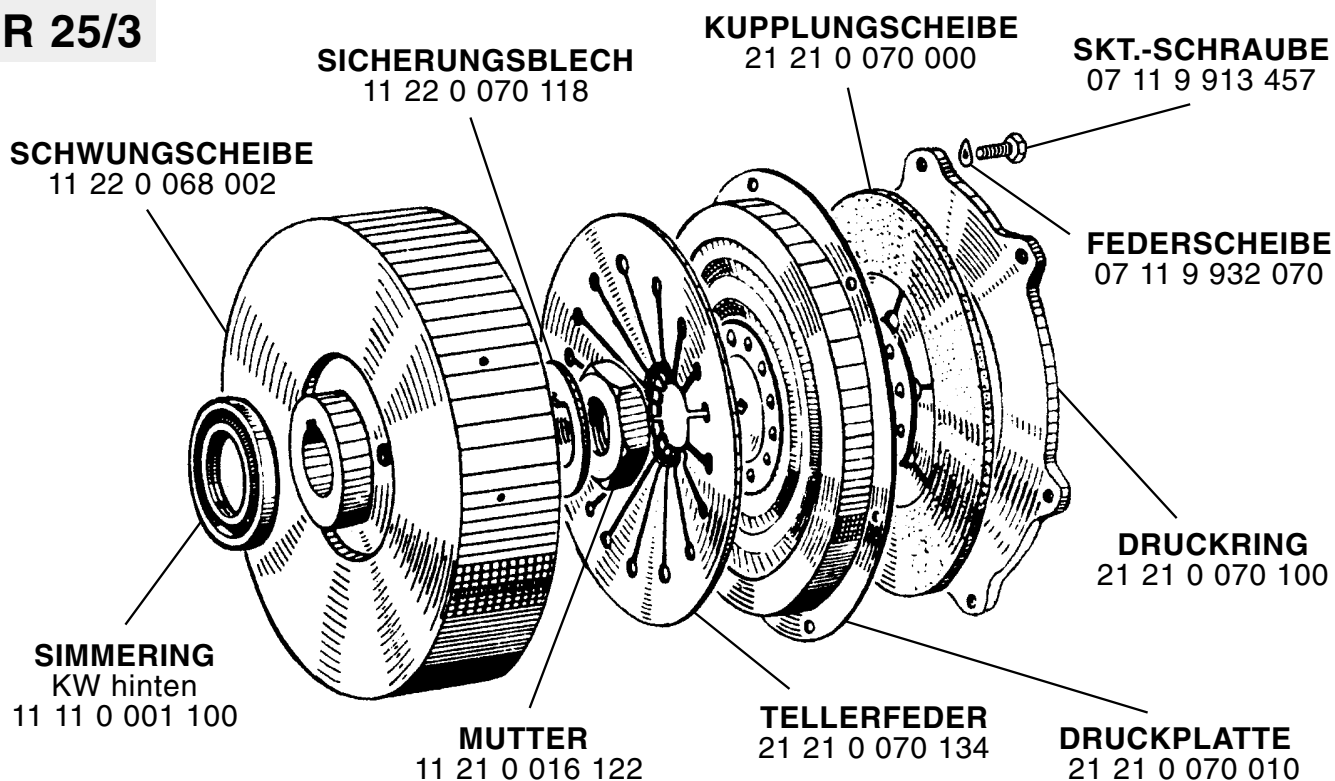
11 31 0 032 535

BMW R 25, R 25/2, R 25/3

R 25, R 25/2



R 25/3



SPANNSCHRAUBEN
(3-er-Satz) zur
De- + Montage der Druckscheibe
00 00 0 000 240

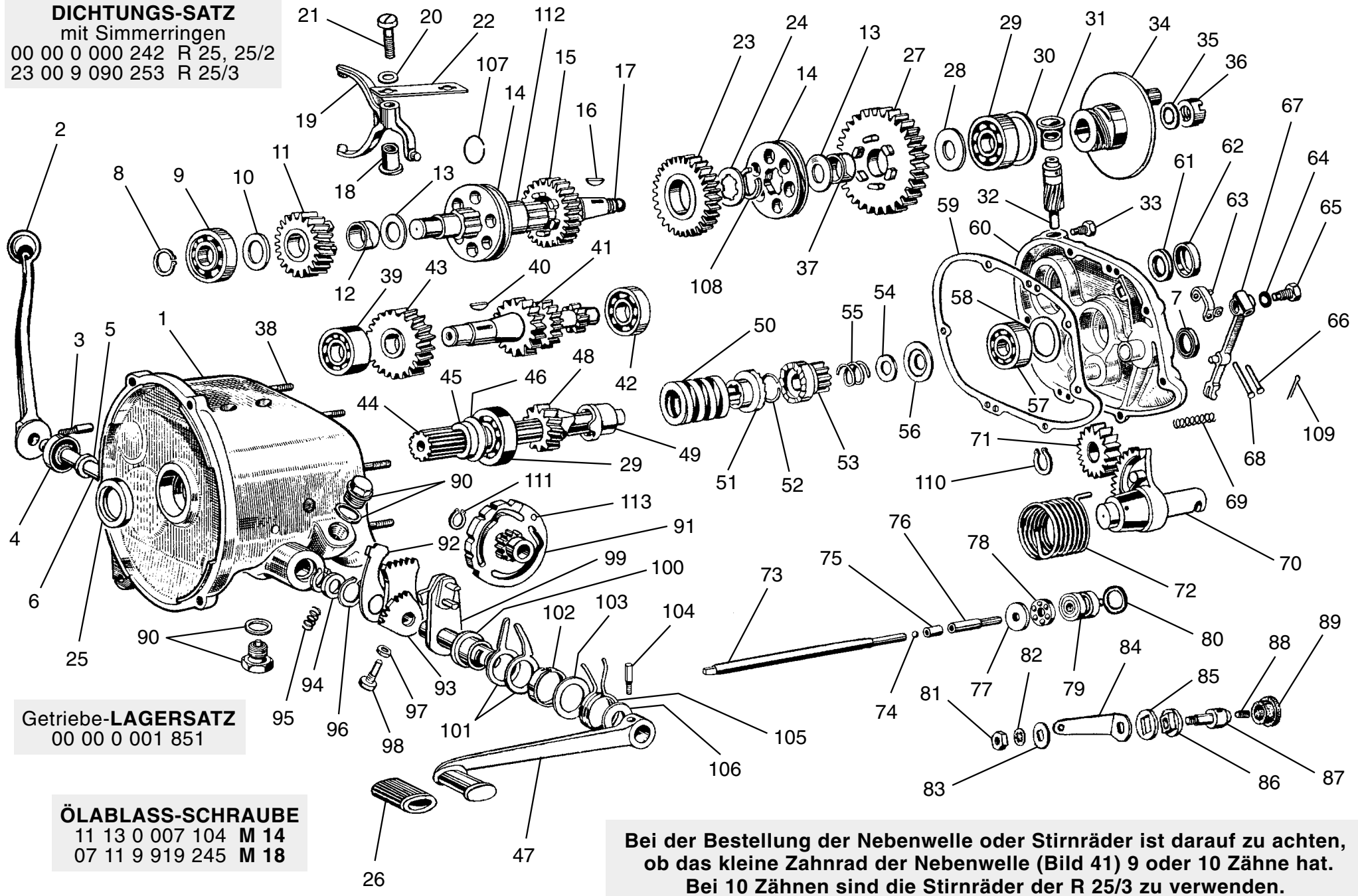
ZENTRIERDORN
für Kupplungsscheibe
00 00 0 000 241



DICHTUNGS-SATZ

mit Simmerringen
 00 00 0 000 242 R 25, 25/2
 23 00 9 090 253 R 25/3

- 16 -



Getriebe-LAGERSATZ

00 00 0 001 851

ÖLABLASS-SCHRAUBE

11 13 0 007 104 M 14
 07 11 9 919 245 M 18

Bei der Bestellung der Nebenwelle oder Stirnräder ist darauf zu achten, ob das kleine Zahnrad der Nebenwelle (Bild 41) 9 oder 10 Zähne hat. Bei 10 Zähnen sind die Stirnräder der R 25/3 zu verwenden.

1	23 11 1 006 002	Getriebegehäuse R 25, 25/2	36	23 21 1 030 120	Rundmutter für Stoßdämpferflansch
	23 11 1 006 010	Getriebegehäuse R 25/3	37	23 22 1 030 136	Büchse für 1. Gangrad
2	23 41 1 066 118	Handschalthebel R 25, 25/2	38	07 11 9 903 214	Stiftschraube für Deckelbefestigung
3	23 41 1 066 122	Keilschraube R 25, 25/2	39	07 11 9 982 409	Schräglager für Nebenwelle vorne
4	23 31 1 006 150	Dichtring für Schaltwelle R 25, 25/2	40	07 11 9 951 480	Scheibenfeder
5	23 31 1 066 114	Ausgleichsscheibe R 25, 25/2	41	23 21 1 040 000	Nebenwelle "9 Zähne" R 25, 25/2
6	23 31 1 066 110	Handschaltwelle R 25, 25/2		23 21 1 040 027	Nebenwelle "10 Zähne" R 25/3
7	23 51 1 006 132	Dichtring für Kickstarter	42	07 11 9 981 214	Rillennlager für Nebenwelle hinten
8	07 11 9 934 090	Sicherungsring R 25/2, 25/3	43	23 22 1 040 108	Stirnrad für Nebenwelle
9	07 11 9 981 416	Rillennlager für Abtriebswelle	44	23 21 1 020 008	Antriebswelle
10	23 21 1 020 102	Scheibe für 4. Gang	45	21 52 1 020 108	Büchse für Antriebswelle R 25
11	23 22 1 030 151	Stirnrad 4. Gang R 25, 25/2		21 52 1 020 140	Büchse für Antriebswelle R 25/2, 25/3
	23 22 1 030 152	Stirnrad 4. Gang R 25/3	46	21 52 1 020 136	Scheibe für Büchse R 25/2, 25/3
12	23 22 1 030 160	Büchse für Stirnrad 4. Gang	47	23 41 1 066 107	Fußschalthebel, verchromt
13	23 22 1 040 104	Anlaufscheibe	48	23 22 1 020 120	Antriebsrad
14	23 31 1 030 140	Schiebeklaue	49	23 21 1 020 144	Druckstück für Stoßdämpfer
15	23 22 1 030 148	Stirnrad 3. Gang R 25, 25/2	50	23 21 1 020 152	Druckfeder für Stoßdämpfer
	23 22 1 030 150	Stirnrad 3. Gang R 25/3	51	23 51 1 020 160	Mitnehmer für Kickstarter
16	07 11 9 951 461	Scheibenfeder für Abtriebswelle	52	23 21 1 020 148	Sicherungsring für Antriebswelle
17	23 21 1 030 000	Abtriebswelle	53	23 22 1 056 104	Zahnrad zum Kickstarter
18	23 31 1 230 086	Büchse "exzentrisch" für Schaltgabel	54	23 21 1 020 164	Anlaufscheibe für Antriebswelle
19	23 31 1 066 165	Schaltgabel	55	23 52 1 056 116	Druckfeder
20	23 31 1 066 186	Scheibe für Inbusschraube	56	23 21 1 020 157	Scheibe 1,00 alte Ausf., nicht gehärtet
21	00 00 0 000 585	Schlitzschraube R 25, 25/2 bis Fgst.		23 21 1 020 211	Scheibe 0,44 abgesetzt und gehärtet
	23 31 1 066 182	Inbus-Flachschraube R 25/2 ab, 25/3		23 21 1 020 214	Scheibe 0,56 abgesetzt und gehärtet
22	23 31 1 066 170	Halteblech R 25/2, 25/3		23 21 1 020 210	Scheibe 0,75 abgesetzt und gehärtet
23	23 22 1 030 144	Stirnrad 2. Gang R 25, 25/2		23 21 1 020 215	Scheibe 0,88 abgesetzt und gehärtet
	23 22 1 030 146	Stirnrad 2. Gang R 25/3		23 21 1 020 216	Scheibe 1,00 abgesetzt und gehärtet
24	23 21 1 030 104	Anlaufscheibe 2. Gang	57	07 11 9 981 408	Rillennlager Antriebswelle hinten
25	23 11 1 006 146	Simmering für Antriebswelle	58	21 52 1 020 128	Scheibe
26	23 41 1 066 178	Schalthebelgummi	59	23 31 1 006 122	Dichtung für Getriebegehäuse
27	23 22 1 030 132	Stirnrad 1. Gang R 25, 25/2	60	23 11 1 012 004	Getriebegehäusedeckel R 25
	23 22 1 030 242	Stirnrad 1. Gang R 25/3		23 11 1 012 008	Getriebegehäusedeckel R 25/2, 25/3
28	23 22 1 030 112	Anlaufscheibe 1. Gang	61	23 31 1 006 134	Filzring für Abtriebswelle R 25
29	07 11 9 981 219	Rillennlager An- und Abtriebswelle		23 31 1 006 114	Filzring für Abtriebswelle R 25/2, 25/3
30	23 21 1 030 116	Paßscheibe R 25/2, /3 /versch. Maße	62	23 31 1 006 110	Filzringkapsel für Abtriebswelle
31	23 22 1 030 128	Büchse für Schraubenrad	63	21 52 1 020 124	Bügel für Kupplungsbetätigung
32	23 22 1 030 105	Schraubenrad	64	21 52 1 080 108	Unterlegscheibe
33	23 11 1 030 174	Skt.-Schraube	65	21 52 1 080 113	Stellschraube
34	23 21 1 030 156	Stoßdämpferflansch	66	21 52 1 080 130	Gelenkbolzen für Kupplungshebel
35	23 21 1 030 168	Federscheibe für Flansch R 25/2, 25/3	67	21 52 1 080 104	Kupplungsausrückhebel

kpl. Überholung von Getrieben in unserem Meisterbetrieb möglich!
Preis je nach Arbeits- und Teileaufwand!

BMW R 25, R 25/2, R 25/3

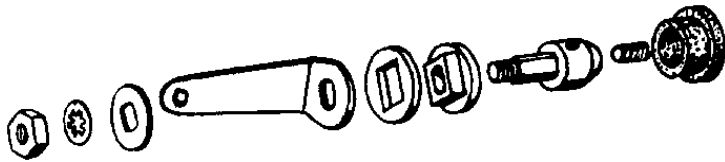
68	21	52	1	080	126	Gelenkbolzen für Bügel
69	21	52	1	080	122	Druckfeder für Kupplungshebel
70	00	00	0	002	836	Kickstartersegment R 25
	23	51	1	056	101	Kickstartersegment R 25/2, 25/3
71	23	22	1	056	108	Zwischenrad für Kickstarter
72	23	51	1	056	112	Kickstarterfeder
73	21	52	1	020	166	Kupplungsdruckstange R 25, 25/2, ersetzt durch: 21 52 1 020 167
	21	52	1	020	167	Kupplungsdruckstange R 25/3, einteilig
74	07	11	9	986	250	Kugel für Kupplungsdruckstange
75	21	52	1	020	132	Filzring für Kupplungsdruckstange
76	21	52	1	020	110	Endstück für Druckstange, ersetzt durch: 21 52 1 020 167
77	23	21	1	230	962	Druckscheibe
78	23	21	1	230	961	Lager für Kupplungsausrückung
79	21	52	1	020	106	Druckstück
	00	00	0	003	870	Druckstück mit Übermaß "+0,04 mm"
80	21	52	1	020	109	Dichtring
81	07	11	9	921	055	Skt.-Mutter
82	07	11	9	936	135	Zahnscheibe für Leerlaufanzeige R 25/2, 25/3
83	23	31	1	006	170	Unterlegscheibe für Leerlaufanzeige R 25/2, 25/3
84	23	31	1	006	154	Kontaktfeder für Leerlaufanzeige R 25/2, 25/3
85	23	31	1	006	166	Isolierscheibe für Leerlaufanzeige R 25/2, 25/3
86	23	31	1	006	162	Isolierbüchse für Leerlaufanzeige R 25/2, 25/3
87	23	31	1	006	158	Kontaktbolzen für Leerlaufanzeige R 25/2, 25/3
88	07	11	9	905	660	Gewindestift für Leerlaufanzeige R 25/2, 25/3
89	23	11	1	006	174	Verschußstopfen für Leerlaufanzeige R 25/2, 25/3
90	07	11	9	919	245	Verschußschraube M 18 X 1,5 R 25
	11	13	0	007	104	Verschußschraube M 14 X 1,5 R 25/2, 25/3
	11	13	0	007	163	Ölablaßschraube M 14 X 1,5 mit Magnet R 25/2, 25/3
	07	11	9	963	242	Kupfer-Dichtring C 14
	07	11	9	963	310	Kupfer-Dichtring C 18
91	23	31	1	066	199	Kurvenscheibe mit Zahnrad
92	23	31	1	066	126	Sperrklinke
93	23	31	1	066	195	Zahnsegment mit Raste R 25, 25/2
	23	31	1	066	196	Zahnsegment mit Raste R 25/3
94	23	11	1	006	120	Abdichtring Fußschaltung
95	23	31	1	066	130	Druckfeder für Sperrklinke
96	07	11	9	934	120	Sicherungsring
97	23	31	1	066	154	Ausgleichsscheibe
98	23	31	1	066	158	Anschlagschraube
99	23	31	1	066	190	Schaltwelle mit Ankerhebel R 25, 25/2
	23	31	1	066	191	Schaltwelle mit Ankerhebel R 25/3
100	23	31	1	066	138	Abstandsbüchse für Schaltwelle
101	23	31	1	066	142	Rastenthaler
102	23	31	1	066	146	Stahlfederring
103	23	31	1	066	134	Scheibe für Schaltwelle
104	23	41	1	066	102	Keilschraube für Fußschalthebel
105	23	31	1	066	150	Rückholfeder für Fußschalthebel
106	23	41	1	230	811	Ausgleichsscheibe für Schalthebel 1,0 mm
	23	41	1	230	812	Ausgleichsscheibe für Schalthebel 0,75 mm
	23	41	1	230	813	Ausgleichsscheibe für Schalthebel 0,5 mm
107	23	21	1	030	100	Sicherungsring, runde Form
108	23	21	1	230	660	Sicherungsring "Rechteckform"
109	07	11	9	945	055	Splint für Gelenkbolzen
110	07	11	9	934	080	Sicherungsring für Zwischenrad
111	07	11	9	934	060	Sicherungsring für Kurvenschaltscheibe
112	23	22	1	030	262	Büchse zum Gangrad 2. und 3. Gang
113	23	31	1	066	174	Kontaktniet für Leerlaufkontrolle

BMW R 25, R 25/2, R 25/3

LEERLAUFANZEIGE kpl.

(Bild 81 bis 89)

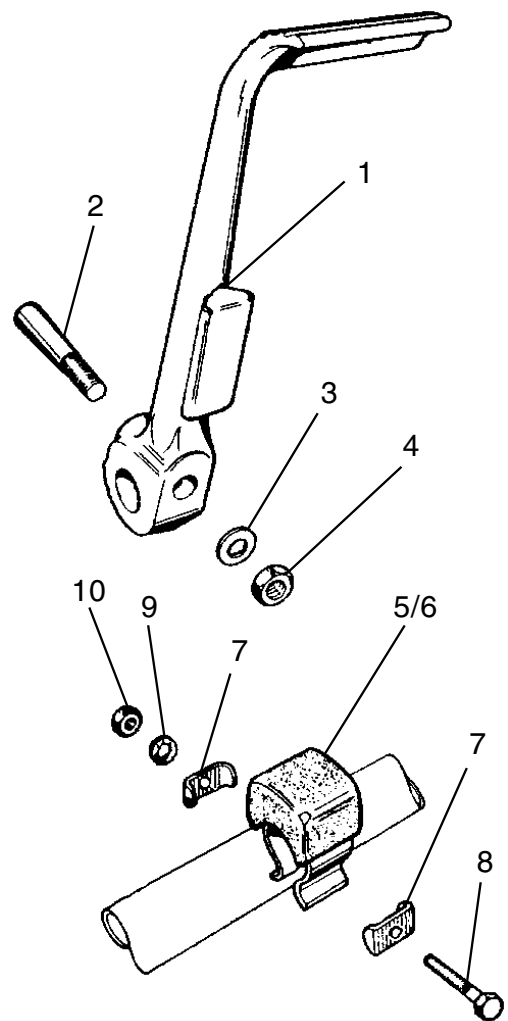
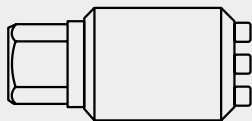
23 31 1 006 152



ZAPFENSCHLÜSSEL

für Nutmutter Nr. 36

00 00 0 000 054



1	Kickstarter-Hebel	23 51 1 056 120
2	Keilschraube	23 51 1 056 124
3	U-Scheibe	07 11 9 931 065
4	Skt.-Mutter	07 11 9 922 081
5	Anschlag kpl. R 25, 25/2 (6-10)	23 51 4 034 154
	Anschlag kpl. R 25/3 (6-10)	23 51 4 034 155
6	Anschlag einzeln R 25, 25/2	23 51 4 034 153
	Anschlag einzeln R 25/3	00 00 0 003 564
7	Beilage	46 51 4 034 156
8	Skt.-Schraube	07 11 9 912 192
9	Zahnscheibe	07 11 9 936 111
10	Skt.-Mutter	07 11 9 922 035

LICHTMASCHINEN-DECKEL

mit innerer Blechkante für Dichtschnur, roh 12 31 8 002 116

mit innerer Blechkante , verchromt 00 00 0 000 587

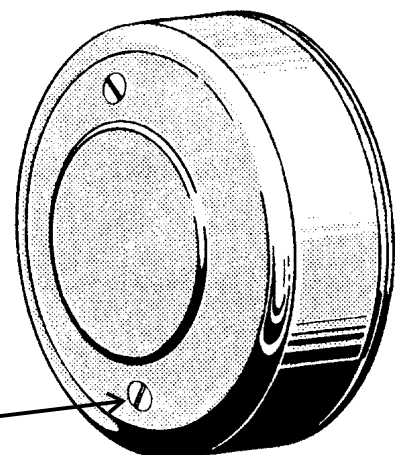
mit innerer Blechkante , schwarz 00 00 0 002 029

mit innerer Blechkante , silber 00 00 0 002 030

ältere Ausführung ohne innere Blechkante, roh 00 00 0 000 247

ohne innere Blechkante, schwarz 00 00 0 002 031

ohne innere Blechkante, silber 00 00 0 002 032



LINSENSENKSCHRAUBE "vernickelt"

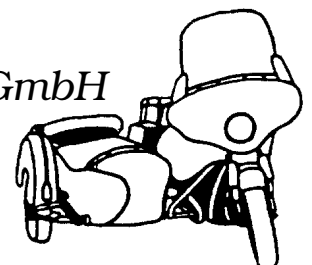
07 11 9 901 034

MOTORRAD STEMLER GmbH

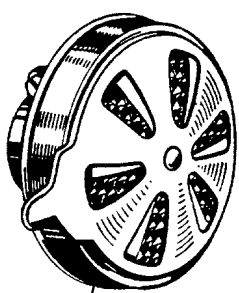
Garschager Heide 29 Tel.: +49 (0)2191 53067

D-42899 Remscheid Fax: +49 (0)2191 590349

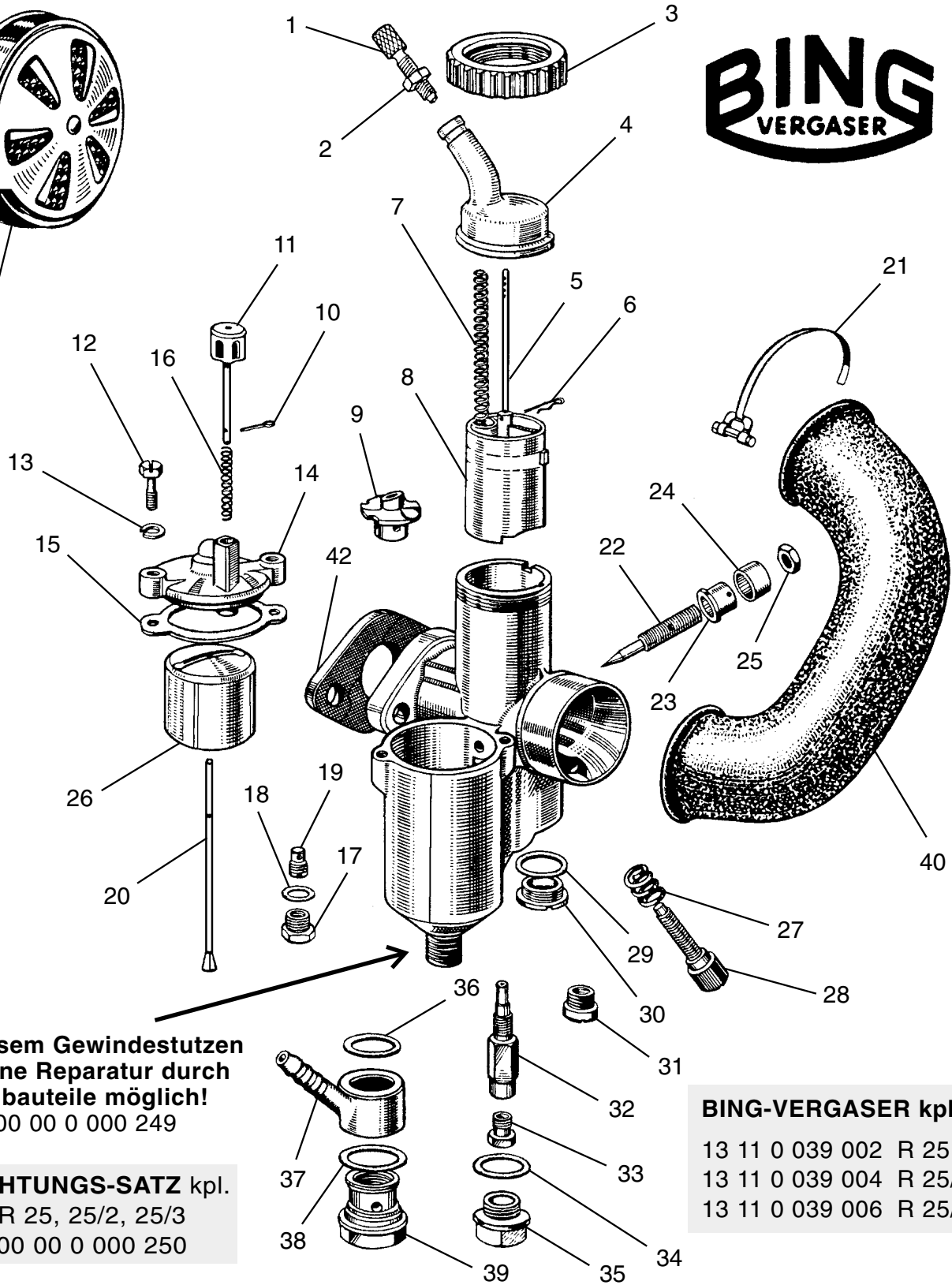
www.motorrad-stemler.de / info@motorrad-stemler.de



BMW R 25, R 25/2, R 25/3



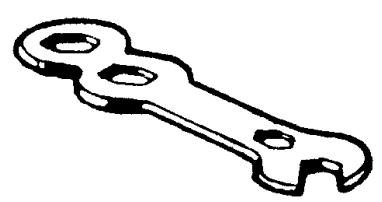
**SAWE-VERGASERTEILE
sind nicht lieferbar!**



Bei losem Gewindestutzen
ist eine Reparatur durch
Umbauteile möglich!
00 00 0 000 249

DICHTUNGS-SATZ kpl.
R 25, 25/2, 25/3
00 00 0 000 250

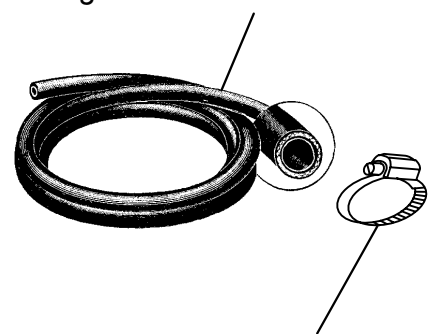
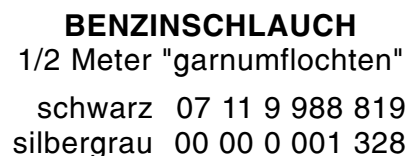
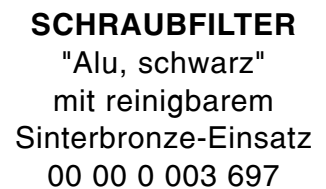
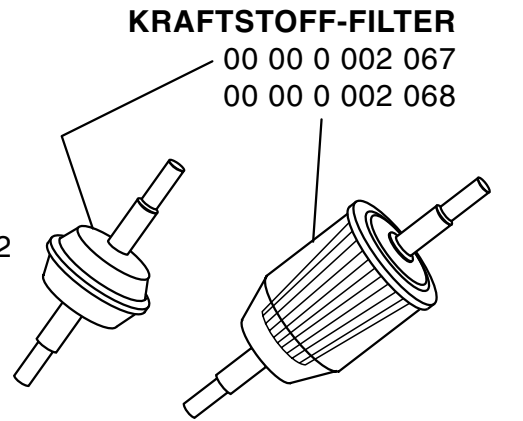
BING-VERGASER kpl.
13 11 0 039 002 R 25
13 11 0 039 004 R 25/2
13 11 0 039 006 R 25/3



VERGASER-KOMBISCHLÜSSEL
für Bordwerkzeug
71 11 9 090 140

BMW R 25, R 25/2, R 25/3

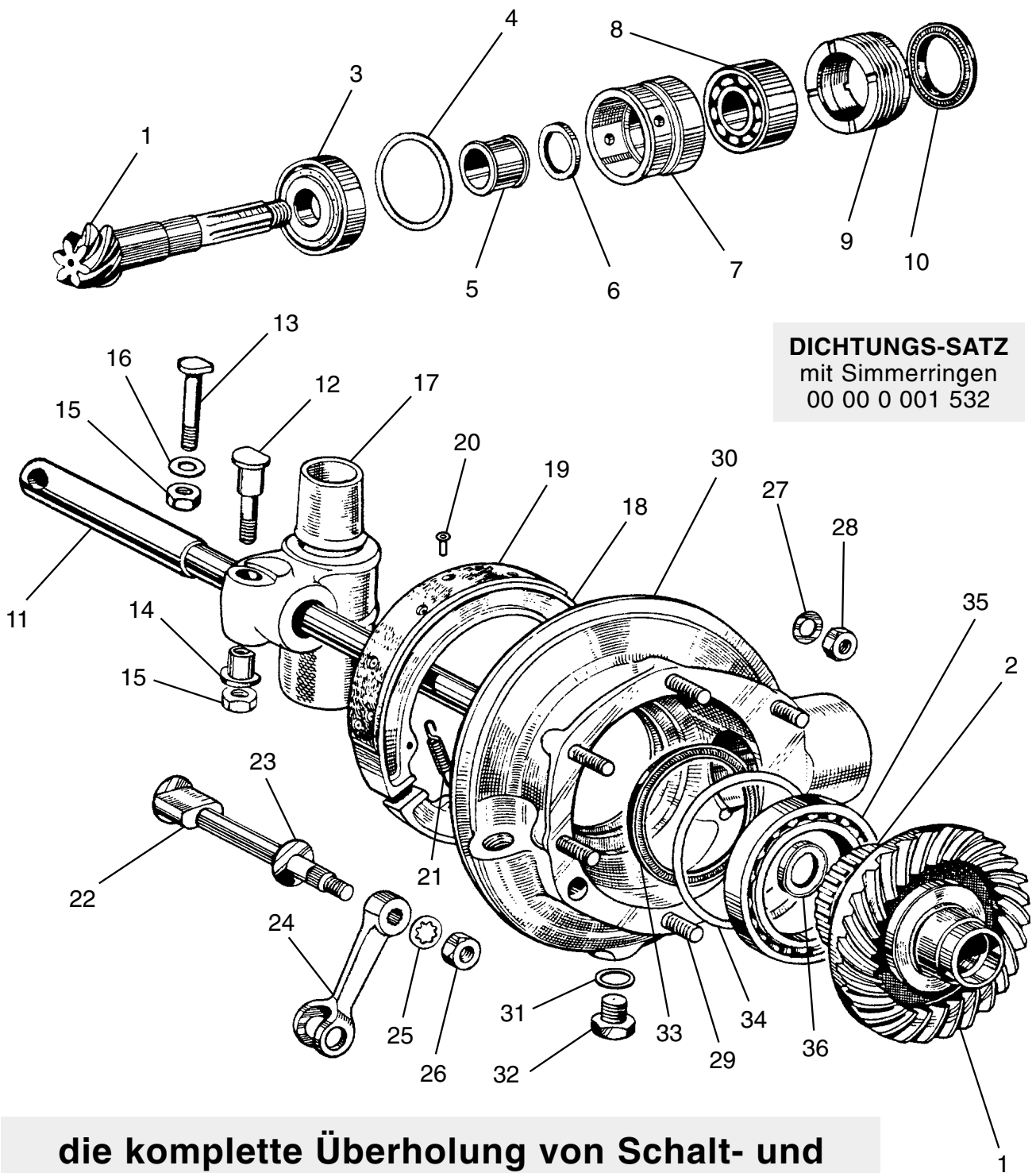
1	13 11 0 039 178	Bowdenzug-Stellschraube	
2	13 11 0 039 182	Mutter für Bowdenzug-Stellschraube	
3	13 11 0 039 115	Deckelverschraubung	
4	13 11 0 039 109	Deckelplatte R 25, 25/2	
	13 11 0 039 108	Deckelplatte mit eingeschraubtem Rohrbogen R 25/3	
5	13 11 0 039 172	Düsennadel R 25, 25/2	
	13 11 0 039 173	Düsennadel R 25/3	
6	13 11 0 039 175	Klemmbügel R 25, 25/2	
	13 11 0 039 176	Klemmbügel R 25/3	
7	13 11 0 039 169	Schieberfeder	
8	13 11 0 039 119	Gasschieber R 25, 25/2	
	13 11 0 039 120	Gasschieber R 25/3	
9	13 11 0 039 127	Mischkammer-Einsatz R 25	
	13 11 0 039 128	Mischkammer-Einsatz R 25/2	
10	13 11 0 039 165	Splint für Tupfer	
11	13 11 0 039 161	Tupfer	
12	13 11 0 039 159	Deckelschraube R 25, 25/2	
	13 11 0 039 156	Deckelschraube R 25/3	
13	13 11 0 039 193	Federring R 25/3	
14	13 11 0 039 158	Schwimmergehäuse-Deckel kpl. mit Tupfer	
15	13 11 0 042 150	Dichtung für Schwimmergehäuse-Deckel	
16	13 11 0 039 164	Tupferfeder	
17	13 11 0 039 196	Verschraubung	
18	13 11 0 042 126	Dichtring	
19	13 11 0 039 139	Leerlaufdüse Nr. 45 R 25	
	13 11 0 039 137	Leerlaufdüse Nr. 35 R 25/2, 25/3	
20	13 11 0 039 188	Schwimmernadel	
21	13 11 0 043 111	Schlauchbinder, alte, originale Form für oben und unten	
	00 00 0 000 296	Einbereichs-Schlauchselle oben, alternativ verwendbar!	
	09 00 2 600 401	Einbereichs-Schlauchselle unten, alternativ verwendbar!	
22	13 11 0 039 181	Luftregulierschraube	
23	13 11 0 039 183	Hülse zu Luftregulierschraube	
24	13 11 0 039 185	Kappe zu Luftregulierschraube	
25	13 11 0 039 184	Konter-Mutter zu Luftregulierschraube	
26	13 11 0 039 186	Schwimmer	
27	13 11 0 039 170	Feder für Schieber-Anschlag	
28	13 11 0 039 151	Schraube für Schieber-Anschlag R 25, 25/2	
	13 11 0 039 527	Schraube für Schieber-Anschlag R 25/3	
29	13 11 0 042 134	Dichtung	
30	13 11 0 039 198	Abdeckschraube	
31	13 11 0 039 194	Gewindestück R 25, 25/2	
32	13 11 0 039 123	Nadeldüse 1208 R 25, 25/3	
	13 11 0 039 121	Nadeldüse 1708 R 25/2	
33	13 11 0 039 143	Hauptdüse Nr. 100 R 25	
	13 11 0 039 144	Hauptdüse Nr. 110 R 25/2	
	13 11 0 039 145	Hauptdüse Nr. 145 R 25/3	
34	13 11 0 042 130	Dichtung	
35	13 11 0 039 197	Abschluß-Schraube R 25, 25/2	
	13 11 0 039 199	Abschluß-Schraube R 25/3	
36	13 11 0 042 120	Dichtung	
37	13 11 0 039 190	Schlauchanschluß drehbar	
38	13 11 0 042 122	Dichtung	
39	13 11 0 039 192	Verschraubung mit Sieb	
40	11 61 0 043 108	Krümmter für Luftleitung R 25/3	
41	13 72 0 043 000	Naßluftfilter R 25, 25/2	
	13 72 0 043 005	Naßluftfilter R 25/3	
42	13 11 0 042 146	Dichtung für Vergaserflansch R 25, 25/3	
	13 11 0 042 144	Dichtung für Vergaserflansch R 25/2	



1	26	11	3	038	144	Scheibe für Ritzel
2	26	11	3	038	142	Rundmutter mit Kerbverzahnung
3	26	11	3	038	125	Scheibe
4	00	00	0	000	251	Kreuzgelenk-Reparatur-Teil
	00	00	0	000	252	Kreuzgelenk-Überholung inkl. Ersatzteilen
5	26	11	3	038	195	Dichtring für Gewinding
6	26	11	3	038	176	Verschlußglocke R 25, 25/2
	26	11	3	038	178	Verschlußglocke R 25/3
7	33	11	3	038	170	Gummi-Schutzring für Kardanwelle
8	26	11	3	038	009	Kardanwelle mit Gelenk, überholt R 25, 25/2
	26	11	3	038	010	Kardanwelle mit Gelenk, überholt R 25/3
9	26	11	3	054	157	Stoßdämpferflansch "Stahl" R 25, 25/2
	26	11	3	038	185	Stoßdämpferflansch "Alu" R 25/3
	00	00	0	004	095	Werkzeug "Parallelhaltestück" für Mitnehmerflansch
10	26	11	3	038	182	Schutzring für Mitnehmer, verchromt
11	33	11	3	004	105	Sprengring
12	26	11	3	038	180	Mitnehmergummi (Hardyscheibe)
13	36	31	4	038	133	Schmiernippel alte Form, Feingewinde
14	07	11	9	981	232	Rillenlager "klein" für Mitnehmerrad
15	33	12	3	004	107	Paßscheibe "0,20 mm" im Achsantriebsdeckel
	00	00	0	003	350	Paßscheibe "0,28 mm" im Achsantriebsdeckel
	00	00	0	003	351	Paßscheibe "0,38 mm" im Achsantriebsdeckel
	00	00	0	003	352	Paßscheibe "0,50 mm" im Achsantriebsdeckel
	00	00	0	003	353	Paßscheibe "0,63 mm" im Achsantriebsdeckel
	00	00	0	003	354	Paßscheibe "0,75 mm" im Achsantriebsdeckel
	00	00	0	003	355	Paßscheibe "0,88 mm" im Achsantriebsdeckel
	00	00	0	003	356	Paßscheibe "1,00 mm" im Achsantriebsdeckel
16	33	11	3	004	164	Dichtung für Kardangehäusedeckel
17	33	53	3	054	131	Verkleidung oben R 25
	33	53	3	054	136	Verkleidung oben R 25/2
	33	53	3	054	137	Verkleidung oben "Außen-Ø 66 mm" R 25/3 *
	33	53	3	054	138	Verkleidung oben "Außen-Ø 70 mm" R 25/3 **
18	33	53	3	054	145	Verkleidung unten R 25
	33	53	3	054	150	Verkleidung unten R 25/2
	33	53	3	054	147	Verkleidung unten "Außen-Ø 60 mm" R 25/3 *
	33	53	3	054	148	Verkleidung unten "Außen-Ø 64 mm" R 25/3 **
19	33	53	3	054	101	Gleitbüchse R 25, 25/2
	33	53	3	054	103	Gleitbüchse R 25/3
20	33	11	3	004	109	Deckel für Kardangehäuse
	33	11	3	004	110	Deckel für Kardangehäuse R 25/2
	33	11	3	004	111	Deckel für Kardangehäuse R 25/3
21	07	11	9	922	155	Mutter Feingewinde für Steckachse
22	36	31	3	004	168	Unterlegscheibe für Steckachse
23	33	53	3	054	002	Tragfeder R 25, 25/2
	33	53	3	054	004	Tragfeder R 25/3
24	33	53	3	054	118	Gummipuffer unten R 25, 25/2
	33	53	3	054	120	Gummipuffer unten R 25/3
25	33	53	3	054	140	Fettkappe innen R 25
	33	53	3	054	141	Fettkappe innen R 25/2
	33	53	3	054	143	Fettkappe innen R 25/3
26	33	53	3	054	114	Verschlußkappe (Pilz) R 25
27	33	53	3	054	113	Verschlußkappe oben R 25/2
	33	53	3	054	116	Verschlußkappe oben R 25/3
28	33	53	3	054	109	Gleitrohr R 25
	33	53	3	054	110	Gleitrohr R 25/2
	33	53	3	054	111	Gleitrohr R 25/3
29	00	00	0	003	792	Verschlußschraube für Gleitrohr unten R 25/3
30	33	53	3	054	105	Scheibe für Verkleidung R 25, 25/2
31	33	53	3	054	126	Federeinspannstück R 25
	33	53	3	054	127	Federeinspannstück R 25/2
	33	53	3	054	128	Federeinspannstück R 25/3
32	33	53	3	054	122	Gummipuffer oben R 25, R 25/2
33	33	53	3	054	124	Gummipuffer R 25/3
34	07	11	9	945	111	Splint für Rundmutter

bei R 25/3
Kombination beachten!

BMW R 25, R 25/2, R 25/3

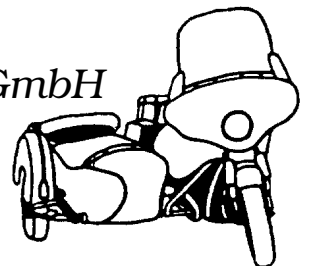


DICHTUNGS-SATZ
mit Simmerringen
00 00 0 001 532

die komplette Überholung von Schalt- und Achsgetrieben kann in unserem Meisterbetrieb fachgerecht für Sie ausgeführt werden!

MOTORRAD STEMLER GmbH

Garschager Heide 29 Tel.: +49 (0)2191 53067
D-42899 Remscheid Fax: +49 (0)2191 590349
www.motorrad-stemler.de / info@motorrad-stemler.de

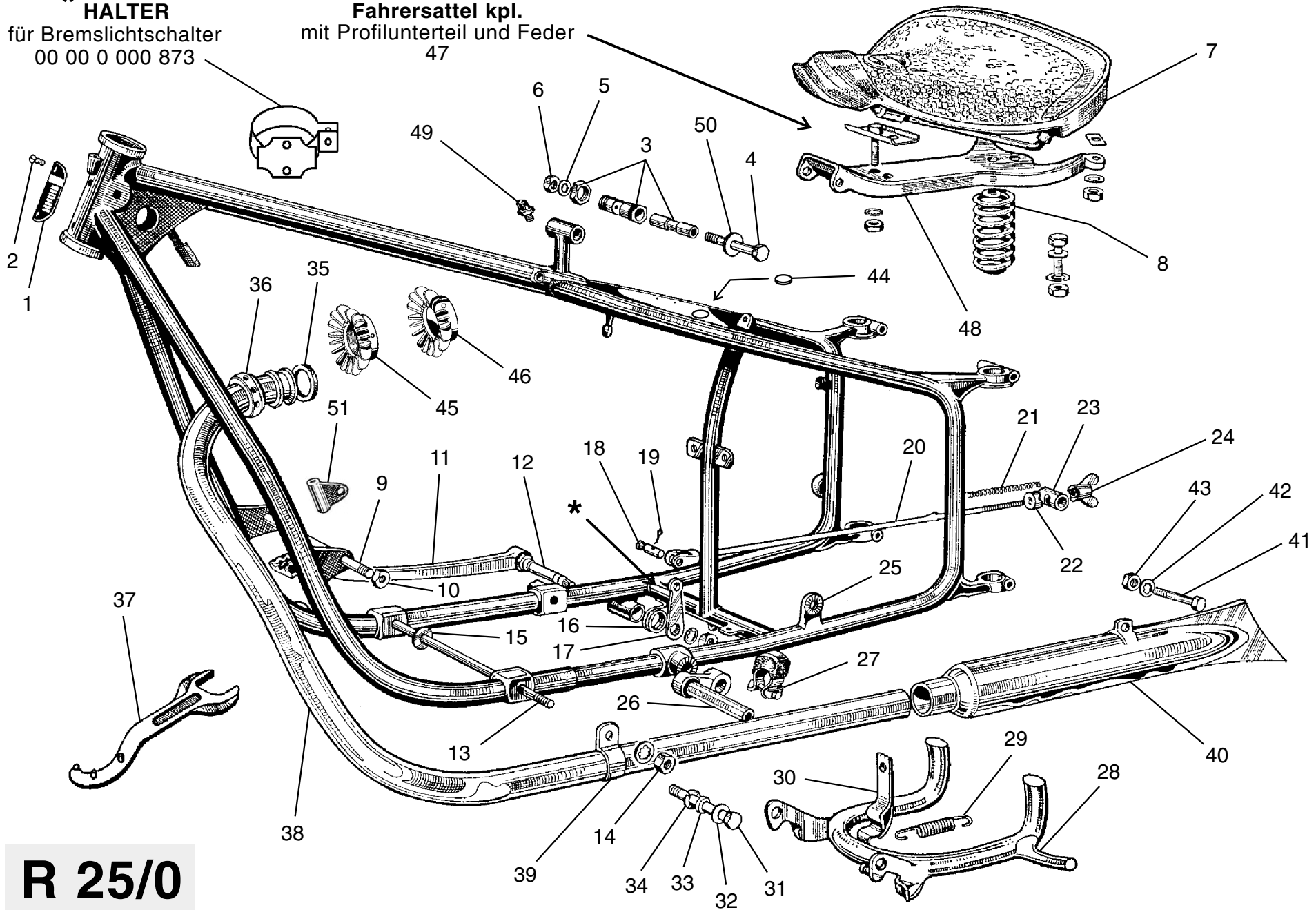


BMW R 25, R 25/2, R 25/3

1	33 12 3 038 191	Teller- Kegelrad-Satz (27:6) Solo R 25, 25/2
	33 12 3 038 192	Teller- Kegelrad-Satz (36:7) Gespann R 25, 25/2
	33 12 3 038 193	Teller- Kegelrad-Satz (25:6) Solo R 25/3
	33 12 3 038 194	Teller- Kegelrad-Satz (24:5) Gespann R 25/3
2	00 00 0 002 833	Mitnehmerverszahnung "Reparaturteil" im Tellerad R 25 - R 25/3
	00 00 0 000 993	umschweißen der Mitnehmerverszahnung R 25 - R 25/3
3	07 11 9 985 905	Rollenlager für Ritzel
4	33 12 3 038 198	Paßscheibe für Ritzel
5	33 12 3 038 109	Abstandshülse R 25
	33 12 3 038 117	Abstandshülse R 25/2, 25/3
6	33 12 3 038 113	Abstandsring geschliffen
7	33 12 3 038 101	Lagerbüchse
8	07 11 9 982 460	Doppelschräglager für Ritzel
9	33 12 3 038 129	Gewinding für Schräglager
10	33 12 3 038 172	Dichtring für Ritzel
11	36 31 3 004 161	Steckachse hinten
12	26 11 3 004 210	Klemmschraube für Achshalter links
13	00 00 0 000 950	Klemmschraube für Achshalter R 25 bis Fgst.-Nr. 231125
14	26 11 3 004 214	Büchse für Achshalter
15	07 11 9 922 124	Mutter Feingewinde
16	07 11 9 931 077	Unterlegscheibe R 25 bis Fgst.-Nr. 231125
17	26 11 3 004 220	Achshalter R 25
	26 11 3 004 218	Achshalter R 25/2
	33 53 3 004 222	Achshalter R 25/3
18	34 11 2 060 100	Bremsbacke R 25, 25/2
	00 00 0 000 952	Bremsbacke neu beklebt "asbestfrei" im Tausch R 25, R 25/2
	00 00 0 000 953	Bremsbacke neu bek. "Übergröße 4,5 mm" im Tausch R 25, 25/2
	34 11 2 060 103	Bremsbacke R 25/3
	00 00 0 000 889	Bremsbacke neu beklebt "asbestfrei" im Tausch R 25/3
19	00 00 0 000 890	Bremsbacke neu beklebt "Übergröße 4,5 mm" im Tausch R 25/3
	34 11 2 060 130	Bremsbelag kpl. mit Nieten R 25, 25/2
20	34 11 2 060 131	Bremsbelag kpl. mit Nieten R 25/3
	07 11 9 949 213	Niete für Bremsbacke einzeln
21	34 11 2 060 134	Bremsbackenfeder
22	34 21 3 060 104	Bremsschlüssel R 25, 25/2
	34 21 3 060 103	Bremsschlüssel R 25/3
23	34 21 3 060 107	Scheibe für Bremsschlüssel
24	34 21 3 060 108	Bremshebel R 25, R 25/2
	34 21 3 060 111	Bremshebel R 25/3
25	07 11 9 936 206	Zahnscheibe R 25, 25/2
	07 11 9 936 226	Zahnscheibe R 25/3
26	07 11 9 922 094	Mutter, Feingewinde für Bremsschlüssel R 25, 25/2
	07 11 9 921 616	Mutter, Feingewinde für Bremsschlüssel R 25/3
27	07 11 9 931 065	Unterlegscheibe
28	07 11 9 922 093	Mutter, Feingewinde für Kardangehäusedeckel
29	07 11 9 903 509	Stiftschraube, Feingewinde
30	33 11 3 004 103	Kardangehäuse R 25, 25/2
	33 11 3 004 104	Kardangehäuse R 25/3
31	07 11 9 963 242	Kupfer-Dichtring C 14
32	11 13 0 007 163	Öl-Ablaßschraube M 14 mit Magnet
	11 13 0 007 104	Öl-Einfüllschraube M 14 ohne Magnet
33	33 12 3 004 139	Simmerring für Tellerrad
34	33 12 3 004 172	Ausgleichscheibe
35	07 11 9 981 751	Rillennlager "groß" für Tellerrad
36	33 12 3 004 178	Filzring für Tellerrad

* HALTER
für Bremslichtschalter
00 00 0 000 873

Fahrsattel kpl.
mit Profilunterteil und Feder
47



R 25/0

BMW R 25

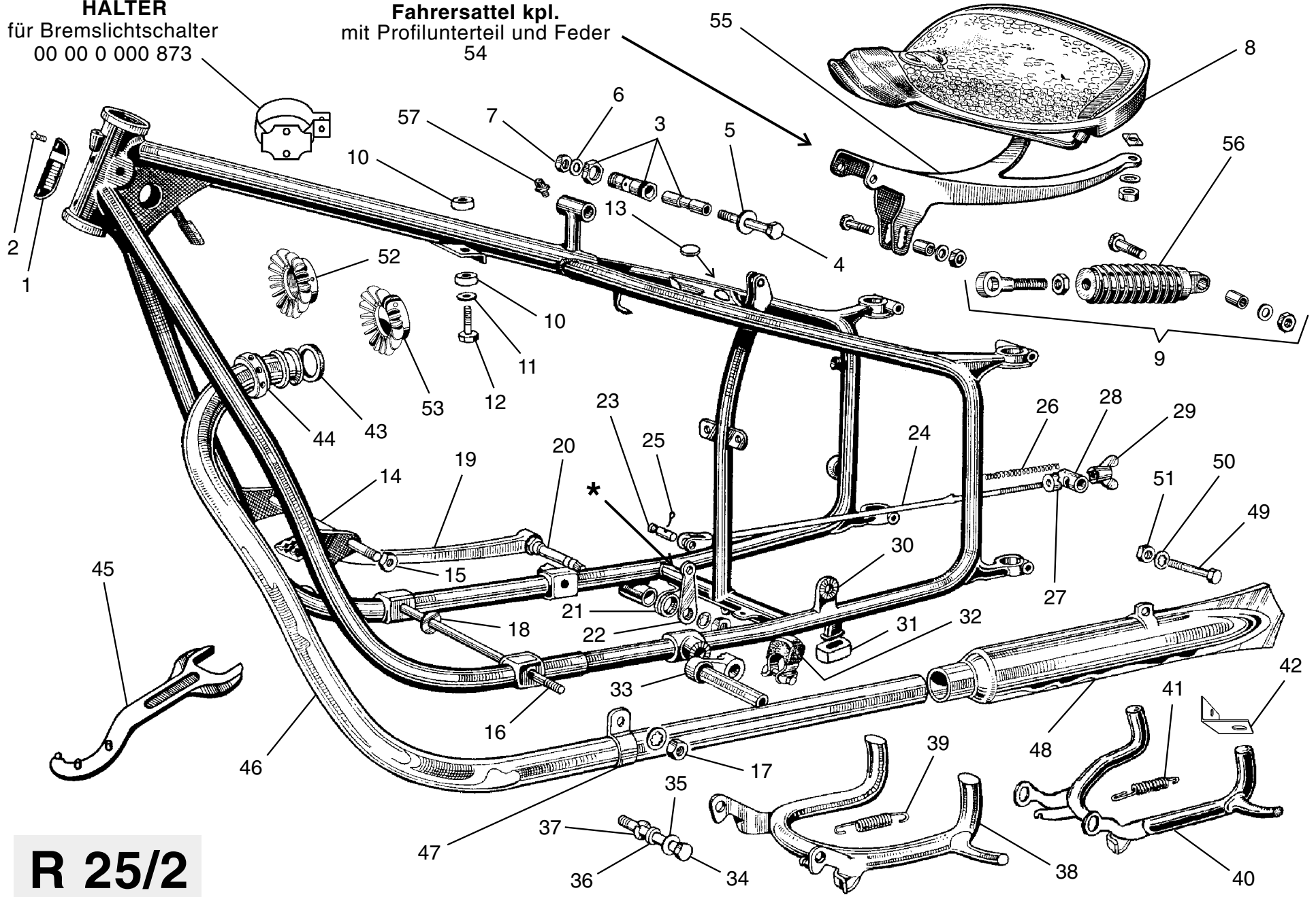
1	07 11 9 916 604	Halbrundschraube für Typenschild	27	23 51 4 034 154	Anschlag für Kickstarter kpl.
2	51 14 4 034 136	Typenschild		23 51 4 034 153	Anschlag für Kickstarter einzeln
3	52 51 7 002 125	Schraubbüchse mit Rohr und Mutter	28	46 52 4 028 004	Kippständer
4	07 11 9 914 089	Skt.-Feingewindeschraube	29	46 52 4 028 116	Zugfeder für Kippständer
5	07 11 9 931 066	Unterlegscheibe	30	46 52 4 028 103	Blattfeder für Kippständer
6	07 11 9 922 094	Skt.-Mutter, Feingewinde	31	07 11 9 914 665	Feingewindeschraube für Raster
7	00 00 0 000 011	Satteldecke "DENFELD"	32	07 11 9 931 083	U-Scheibe
	00 00 0 000 138	Satteldecke "PAGUSA"	33	46 52 4 028 129	Büchse "Breite = 6 mm" für Ständer
	00 00 0 000 326	Satteldecke Nachbau "DENFELD Form"		46 52 4 028 130	Büchse "Breite = 9 mm" für Ständer
	00 00 0 000 343	mit eingezogenem Spannrahm. "PAGUSA"	34	07 11 9 936 245	Zahnscheibe
8	52 51 7 002 109	Sattelfeder, verchromt	35	18 11 4 090 106	Dichtung für Überwurfmutter
9	07 11 9 914 389	Motorbefestigungsschraube vorne	36	18 11 4 090 110	Überwurfmutter für Auspuffkrümmer
10	07 11 9 922 121	Skt.-Mutter, Feingewinde	37	71 11 9 090 139	Hakenschlüssel für Überwurfmutter
11	35 21 4 044 009	Fußbremshebel mit Lagerbolzen	38	18 11 4 090 116	Auspuffkrümmer, verchromt
12	00 00 0 000 588	Lagerbolzen für Bremshebel einzeln	39	18 21 4 090 103	Rohrschelle für Krümmer, verchromt
13	11 81 4 034 113	Bolzen für Motorbefestigung unten	40	18 12 4 090 007	Auspufftopf "Fischform", verchromt
14	07 11 9 922 147	Skt.-Mutter, Feingewinde	41	07 11 9 914 078	Skt.-Schraube, Feingewinde
15	11 81 4 034 117	Zwischenscheibe für Befestigungsbolzen	42	07 11 9 936 206	Zahnscheibe
16	34 21 4 044 125	Rückholfeder für Fußbremshebel	43	07 11 9 922 094	Skt.-Mutter, Feingewinde
17	34 21 4 044 003	Hebel für Fußbremse	44	61 13 8 060 104	Stopfen für Steckdosenloch S.-W.
18	34 21 4 044 129	Bolzen für Fußbremshebel vorne	45	00 00 0 000 647	Sternmutter (alternativ verwendbar)
19	07 11 9 945 115	Splint für Bolzen	46	00 00 0 000 050	Zier- und Kühl-Klemmstern (zu verwenden mit Original-Rundmutter)
20	00 00 0 000 254	Bremsgestänge kpl. mit Anbauteilen	47	25 12 7 760 702	Fahrersattel kpl. "PAGUSA"
	35 21 4 044 123	Zugstange mit Gabelkopf		00 00 0 001 711	Fahrersattel kpl. "DENFELD"
21	34 21 4 044 137	Druckfeder für Bremsgestänge		00 00 0 001 712	Fahrersattel kpl. "NEUTRAL"
22	34 21 4 044 133	Beilagering für Bremsgestänge	48	00 00 0 001 713	Fahrersattelgestell einzeln
23	34 21 4 044 141	Bolzen für Bremshebel hinten	49	36 31 4 038 133	Schmiernippel für Schraubbüchse
24	34 21 4 044 115	Flügelmutter für Bremsgestänge	50	52 51 7 002 133	Unterlegscheibe
25	00 00 0 000 005	Reparatur-Anschweißteil für Raster	51	32 72 2 072 125	Abstützung für Kupplungszug
26	46 53 4 034 150	Stahlfußraster rechts und links			

BMW R 25

die Reparatur gebrochener oder verzogener Rahmen, das Richten der Hauptständeraufnahmen sowie die Erneuerung ausgeschlagener Steuerkopflager-Preßsitze kann in unserem Meisterbetrieb auf einer original BMW-Rahmenrichtbank fachgerecht für Sie ausgeführt werden!

* HALTER
für Bremslichtschalter
00 00 0 000 873

Fahrersattel kpl.
mit Profilunterteil und Feder
54

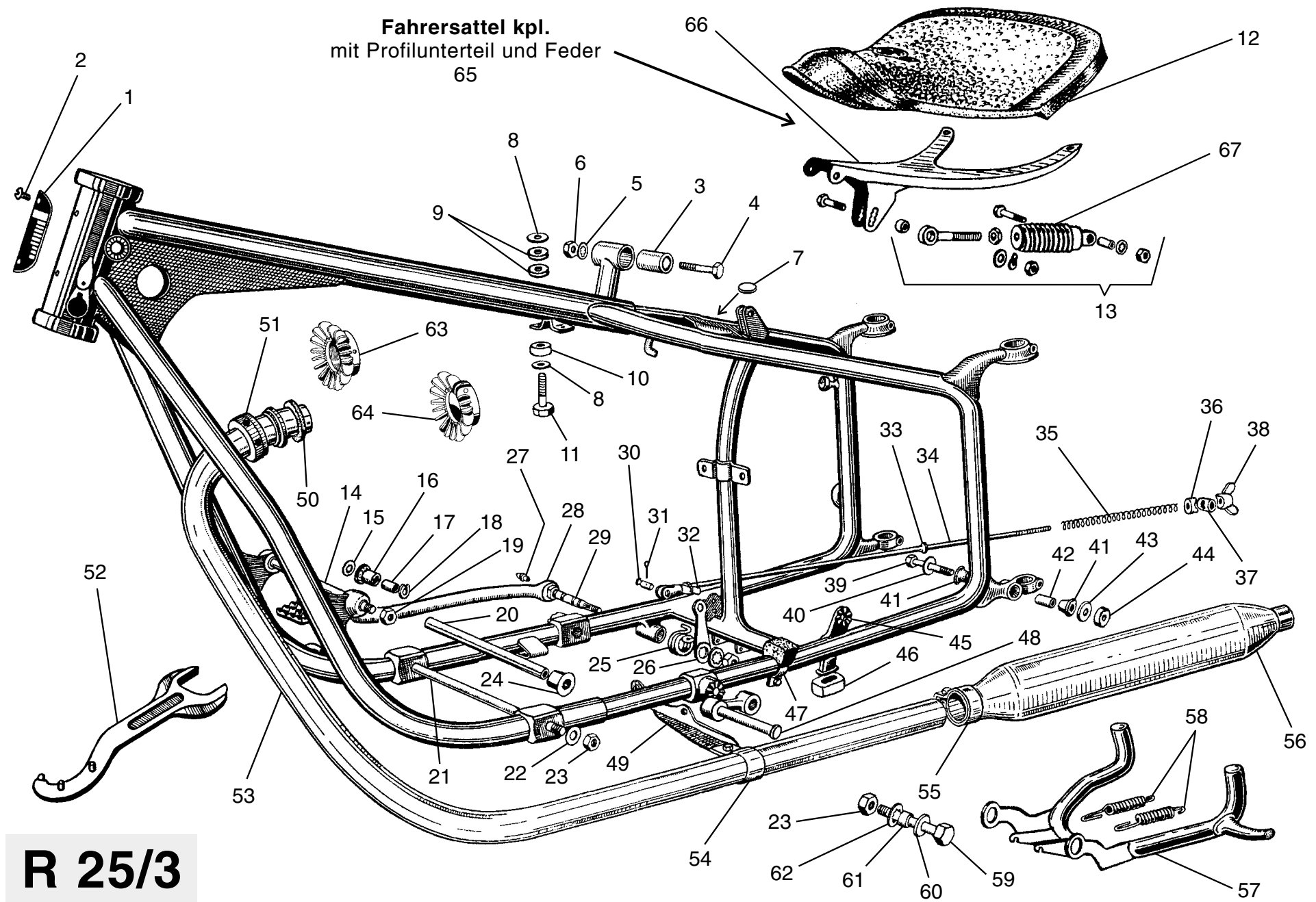


R 25/2

1	51	14	4	034	136	Typenschild	30	00	00	0	000	005	Reparatur-Anschweißteil für Raster		
2	07	11	9	916	604	Halbrundschraube für Typenschild	31	46	52	4	028	135	Anschlaggummi für Kippständer		
3	52	51	7	002	125	Schraubbüchse mit Rohr und Mutter	32	23	51	4	034	154	Anschlag für Kickstarter kpl.		
4	07	11	9	914	089	Skt.-Schraube, Feingewinde		23	51	4	034	153	Anschlag für Kickstarter einzeln		
5	52	51	7	002	133	Unterlegscheibe	33	46	53	4	034	150	Stahlfußraster rechts und links		
6	07	11	9	931	066	U-Scheibe	34	07	11	9	914	665	Feingewindeschraube für Fußraster		
7	07	11	9	922	094	Skt.-Mutter, Feingewinde	35	07	11	9	931	083	U-Scheibe		
8	00	00	0	000	011	Satteldecke "DENFELD"	36	46	52	4	028	129	Büchse "Breite = 6 mm" für Ständer		
	00	00	0	000	138	Satteldecke "PAGUSA"		46	52	4	028	130	Büchse "Breite = 9 mm" für Ständer		
	00	00	0	000	326	Satteldecke Nachbau "DENFELD Form"	37	07	11	9	936	245	Zahnscheibe		
	00	00	0	000	343	mit eingezogenem Spannrahm. "PAGUSA"	38	46	52	4	028	010	Kippständer "seitlicher Rückzug"		
9	52	51	7	002	102	Sattelfeder kpl. mit Buchsen	39	46	52	4	028	116	Zugfeder für seitlichen Rückzug		
10	16	11	4	080	148	Gummischeibe für Tankauflage	40	46	52	4	028	012	Kippständer "mittlerer Rückzug"		
11	16	11	4	080	145	U-Scheibe groß für Tankbefestigung	41	46	52	4	028	117	Zugfeder für mittleren Rückzug		
12	07	11	9	914	032	Feingewindeschraube Tankbefestigung	42	46	52	4	028	124	Winkel für mittleren Rückzug		
13	61	13	8	060	104	Stopfen für Steckdosenloch	43	18	11	4	090	106	Dichtung für Überwurfmutter		
14	11	81	4	034	133	Motorbefestigungsschraube vorne, oben	44	18	11	4	090	110	Überwurfmutter für Auspuffkrümmer		
15	07	11	9	922	121	Skt.-Mutter, Feingewinde	45	71	11	9	090	139	Hakenschlüssel für Überwurfmutter		
16	11	81	4	034	113	Motorbefestigungsbolzen vorne, unten	46	18	11	4	090	116	Auspuffkrümmer, verchromt		
17	07	11	9	922	147	Skt.-Mutter, Feingewinde	47	18	21	4	090	103	Rohrschelle für Krümmer, verchromt		
18	11	81	4	034	117	Zwischenscheibe für Befestigungsbolzen	48	18	12	4	090	004	Auspufftopf "Schwalbe", verchromt		
19	35	21	4	044	009	Fußbremshebel mit Lagerbolzen	49	07	11	9	914	078	Skt.-Schraube, Feingewinde		
20	00	00	0	000	588	Lagerbolzen für Bremshebel einzeln	50	07	11	9	936	206	Zahnscheibe		
21	34	21	4	044	125	Rückholfeder für Fußbremshebel	51	07	11	9	922	094	Skt.-Mutter, Feingewinde		
22	34	21	4	044	003	Hebel für Fußbremse	52	00	00	0	000	647	Sternmutter (alternativ verwendbar)		
23	34	21	4	044	129	Bolzen für Fußbremshebel vorne	53	00	00	0	000	050	Zier- und Kühl-Klemmstern (zu verwenden mit Original Rundmutter)		
24	00	00	0	000	255	Bremsgestänge kpl. mit Anbauteilen		54	52	51	7	002	005	Fahrersattel kpl. "PAGUSA"	
	35	21	4	044	124	Zugstange mit Gabelkopf			00	00	0	001	714	Fahrersattel kpl. "DENFELD"	
25	07	11	9	945	111	Splint für Bolzen Fußbremshebel			00	00	0	001	715	Fahrersattel kpl. "NEUTRAL"	
26	34	21	4	044	137	Druckfeder für Bremsgestänge		55	00	00	0	001	716	Fahrersattelgestell einzeln	
27	34	21	4	044	133	Beilagering für Bremsgestänge		56	00	00	0	002	517	Sattelfeder einzeln, verchromt	
28	34	21	4	044	141	Bolzen für Bremshebel hinten		57	36	31	4	038	133	Schmiernippel für Schraubbüchse	
29	34	21	4	044	115	Flügelmutter für Bremsgestänge									

die Reparatur gebrochener oder verzogener Rahmen, das Richten der Hauptständeraufnahmen sowie die Erneuerung ausgeschlagener Steuerkopflager-Preßsitze kann in unserem Meisterbetrieb auf einer original BMW-Rahmenrichtbank fachgerecht für Sie ausgeführt werden!

Fahrsattel kpl.
mit Profilunterteil und Feder
65



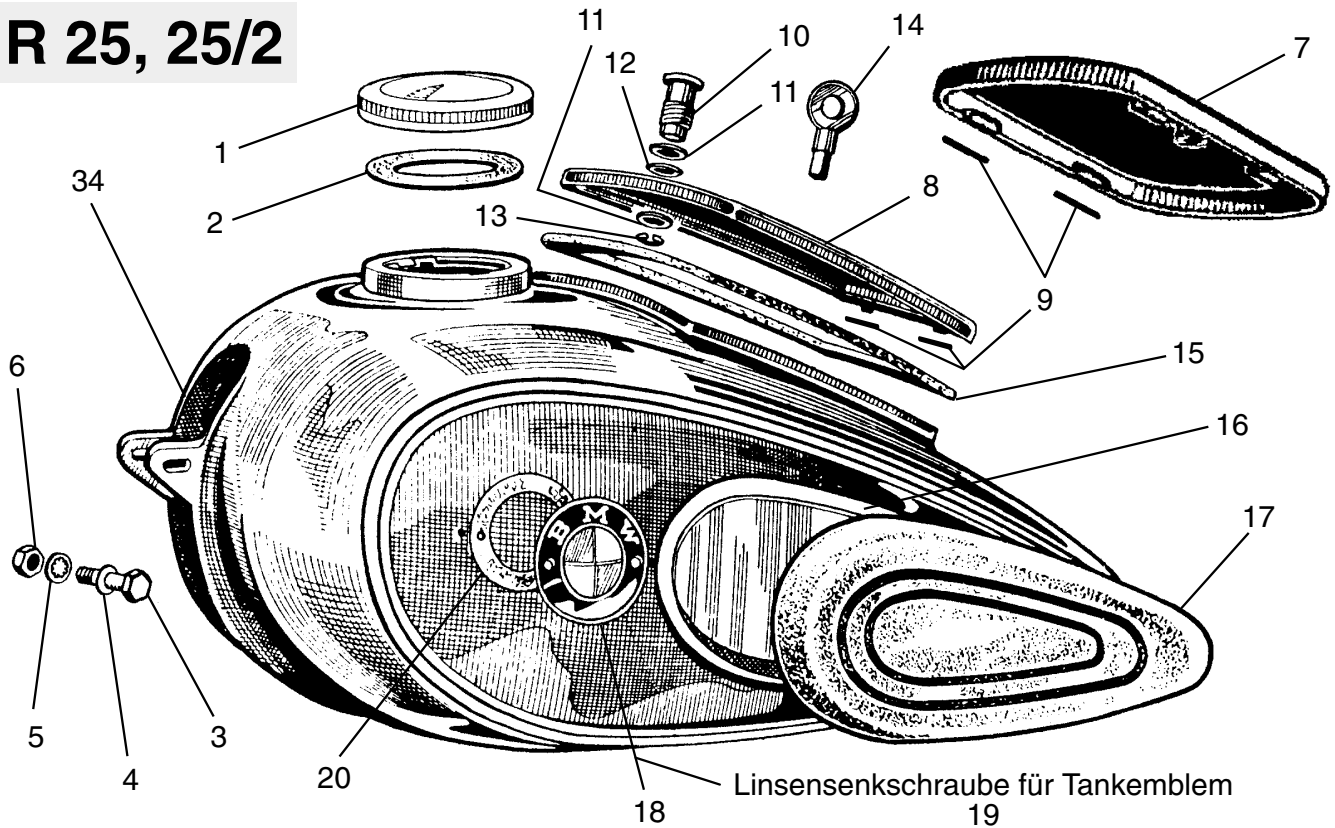
R 25/3

BMW R 25/3

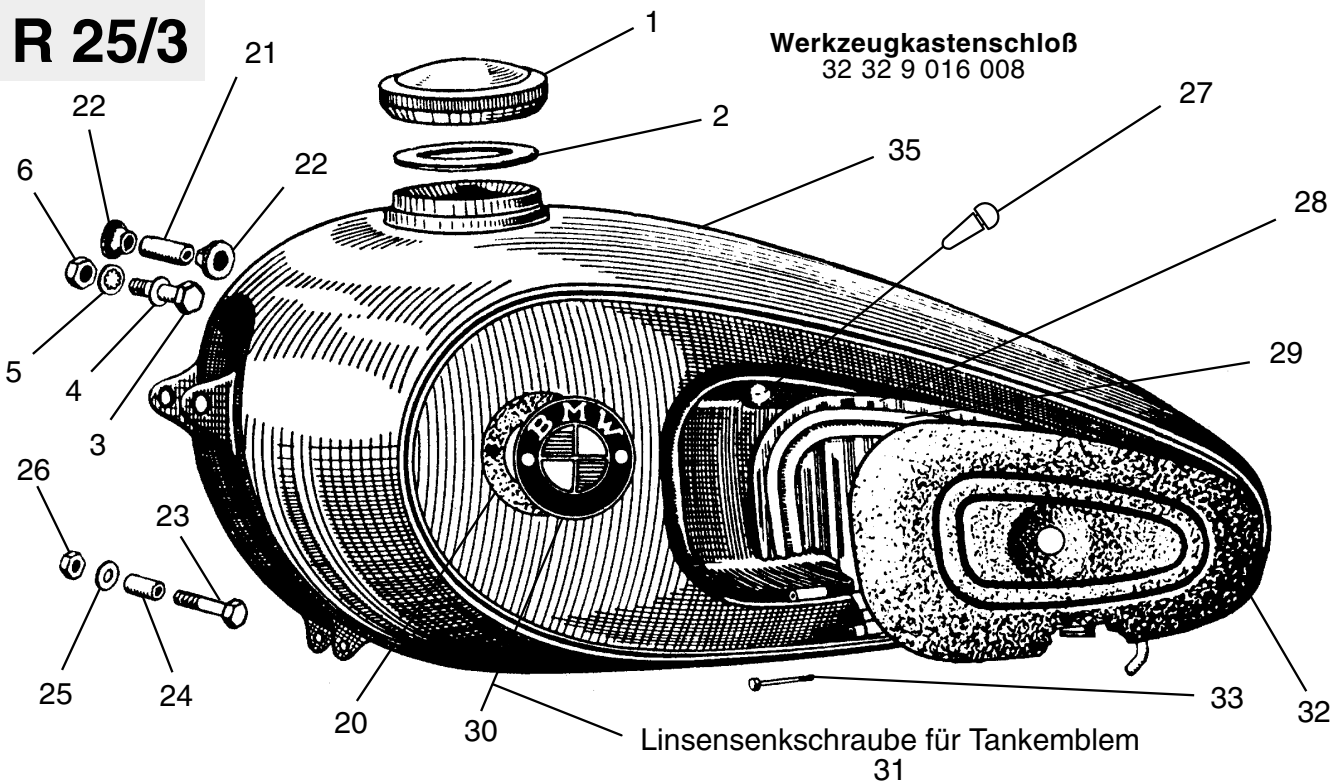
1	51	14	4	034	136	Typenschild	35	34	21	4	044	137	Druckfeder für Bremsgestänge
2	07	11	9	916	604	Halbrundschraube für Typenschild	36	34	21	4	044	133	Beilagering für Bremsgestänge
3	52	51	7	002	141	Silentblock für Sattellagerung	37	34	21	4	044	141	Bolzen für Fußbremshebel hinten
4	07	11	9	914	364	Skt.-Schraube, Feingewinde	38	34	21	4	044	115	Flügelmutter für Bremsgestänge
5	07	11	9	936	225	Zahnscheibe	39	07	11	9	914	080	Skt.-Schraube, Feingewinde
6	07	11	9	922	111	Skt.-Mutter, Feingewinde	40	32	71	2	072	149	U-Scheibe
7	61	13	8	060	104	Stopfen für Steckdosenloch Seitenwagen	41	16	11	4	080	137	Gummilager für Schalldämpfer
8	16	11	4	080	149	U-Scheibe groß für Tankbefestigung	42	18	21	4	090	130	Abstandshülse für Gummilager
9	16	11	4	080	140	Gummischeibe dünn "5 mm"	43	18	21	4	090	138	Abdeckscheibe
10	16	11	4	080	141	Gummischeibe dick "10 mm"	44	18	21	4	090	134	Wärme-Isolierscheibe
11	07	11	9	912	466	Skt.-Schraube für Tankbefestigung	45	00	00	0	000	005	Reparatur-Anschweißteil für Raster
12	00	00	0	000	011	Satteldecke "DENFELD"	46	46	52	4	028	135	Anschlag-Gummi für Kippständer
	00	00	0	000	138	Satteldecke "PAGUSA"	47	23	51	4	034	155	Anschlag für Kickstarter kpl.
	00	00	0	000	326	Satteldecke Nachbau "DENFELD Form"		00	00	0	003	564	Anschlag für Kickstarter einzeln
	00	00	0	000	343	mit eingezog. Spannrahmen "PAGUSA"	48	46	53	4	034	150	Stahlfußraster rechts und links
13	52	51	7	002	102	Sattelfeder kpl. mit Buchsen	49	18	21	4	090	142	Träger für Auspuffkrümmer
14	11	81	4	034	174	Bolzen für Motorbefestigung vorne, oben	50	18	11	4	090	106	Dichtung für Überwurfmutter
15	11	81	4	034	170	Anlagescheibe für Motorbefestigung	51	18	11	4	090	110	Überwurfmutter für Auspuffkrümmer
16	11	81	4	034	166	Gummilager für Motorbefestigung vorne	52	71	11	9	090	139	Hakenschlüssel für Überwurfmutter
17	11	81	4	034	162	Abstandsrohr für Motorbefestigung	53	18	11	4	090	018	Auspuffkrümmer, verchromt
18	07	11	9	933	108	Federring	54	18	21	4	090	104	Schelle, verchromt für Krümmer
19	07	11	9	921	616	Skt.-Mutter	55	18	21	4	090	101	Schelle, verchromt für Topf
20	11	81	4	034	123	Abstandsrohr für Motorbefestigung	56	18	12	4	090	008	Auspufftopf, verchromt "Torpedo"
21	11	81	4	034	115	Bolzen für Motorbefestigung vorne, unten		00	00	0	000	261	Auspufftopf, verchromt "Schwalbe"
22	07	11	9	931	083	U-Scheibe	57	46	52	4	028	015	Kippständer
23	07	11	9	922	147	Skt.-Mutter, Feingewinde	58	46	52	4	028	118	Feder für Kippständer
24	11	81	4	034	119	Gummilager für Motorbefestigung	59	07	11	9	914	665	Skt.-Schraube, Feingewinde
25	34	21	4	044	125	Rückholfeder für Bremshebel	60	07	11	9	931	083	U-Scheibe
26	34	21	4	044	003	Hebel für Fußbremse	61	46	52	4	028	129	Büchse "Breite = 6 mm" für Ständer
27	36	31	4	038	133	Schmiernippel, alte Kopfform		46	52	4	028	130	Büchse "Breite = 9 mm" für Ständer
28	00	00	0	002	019	Fußbremshebel mit Lagerzapfen	62	07	11	9	936	245	Zahnscheibe
29	00	00	0	000	588	Lagerzapfen für Fußbremshebel einzeln	63	00	00	0	000	647	Sternmutter (alternativ verwendbar)
30	34	21	4	044	129	Bolzen für Fußbremshebel vorne	64	00	00	0	000	050	Kühl-Klemm-Stern (für auf Rundmutter)
31	07	11	9	945	115	Splint für Bolzen Fußbremshebel	65	52	51	7	002	009	Fahrersattel kpl. "PAGUSA"
32	00	00	0	000	259	Winkelblech für Bremslichtschalter		00	00	0	001	718	Fahrersattel kpl. "DENFELD"
33	07	11	9	931	651	Scheibe für Bremsgestänge		00	00	0	001	719	Fahrersattel kpl. "NEUTRAL"
34	00	00	0	000	260	Bremsgestänge kpl. mit Anbauten	66	00	00	0	001	720	Fahrersattelgestell einzeln
	35	21	4	044	124	Zugstange mit Gabelkopf	67	00	00	0	002	517	Sattelfeder einzeln, verchromt

BMW R 25, R 25/2, R 25/3

R 25, 25/2



R 25/3



Werkzeugkastenschloß
32 32 9 016 008

1	16 11 4 080 126	Tankdeckel, verchromt
	16 11 4 080 127	Tankdeckel, verchromt, abschließbar
	00 00 0 001 002	Tankdeckel, alte Form, Alu mit feiner Riffelung
2	16 11 4 080 130	Dichtung für Tankdeckel "Kork"
	00 00 0 000 152	Dichtung für Tankdeckel "Gummi"
3	07 11 9 914 089	Skt.-Schraube, Feingewinde für Tankbefestigung vorne
4	07 11 9 931 066	U-Scheibe

5	07 11 9 936 205	Zahnscheibe
6	07 11 9 922 094	Skt.-Mutter, Feingewinde
7	16 11 4 080 168	Deckel für Werkzeugkasten R 25
8	16 11 4 080 170	Deckel für Werkzeugkasten R 25/2
9	16 11 4 080 176	Scharnierstift für WK-Klappe
10	16 11 4 080 164	Absperrschraube R 25
	16 11 4 080 165	Absperrschraube R 25/2
11	07 11 9 963 107	U-Scheibe
12	07 11 9 963 108	Gummi-Dichtring
13	16 11 4 080 160	Sicherungsring
14	16 11 4 080 172	Schlüssel für Werkzeugkasten
15	16 11 4 080 188	Dichtung für Werkzeugkastendeckel
16	00 00 0 000 253	Reparaturblech rechts und links für Kniekissen
17	16 11 4 080 184	Kniekissen rechts und links
18	51 14 4 080 180	Tankemblem, emailliert, alte Schrift R 25, R 25/2
19	00 00 0 001 068	Linsensenkschraube für Tankemblem R 25
	07 11 9 901 310	Linsensenkschraube für Tankemblem R 25/2
20	51 14 6 040 110	Gummi-Unterlage für Tankemblem
21	16 11 4 080 135	Abstandshülse Tankbefestigung vorne, oben
22	16 11 4 080 137	Gummilager für Tankbefestigung vorne, oben
23	07 11 9 912 355	Skt.-Schraube für Tankbefestigung vorne, unten
24	16 11 4 080 134	Abstandshülse für Tankbefestigung vorne, unten
25	07 11 9 931 046	U-Scheibe
26	07 11 9 922 059	Skt.-Mutter
27	16 11 4 080 191	Gummi-Puffer für Werkzeugfach
28	16 11 4 080 288	Gummi-Dichtung für WK-Fach
29	16 11 4 080 166	Werkzeugfach-Deckel mit Kniekissenblech
	00 00 0 000 256	Kniekissen-Reparaturblech links
	00 00 0 000 257	Kniekissen-Reparaturblech rechts
30	51 14 4 080 181	Tankemblem, emailliert, alte Schrift R 25/3
31	07 11 9 901 310	Linsensenkschraube für Tankemblem R 25/3
32	16 11 4 080 185	Kniekissen links
	16 11 4 080 186	Kniekissen rechts
33	16 11 4 080 178	Scharnierstift für Werkzeugfachdeckel
34	16 11 4 080 004	Tank "neu gefertigt" schwarz, handliniert R 25
	16 11 4 080 008	Tank "neu gefertigt" schwarz, handliniert R 25/2
35	16 11 4 080 012	Tank "BMW-Neuproduktion" schwarz, handliniert R 25/3
	00 00 0 002 417	Tank "BMW-Neuproduktion" grundiert R 25/3
ohne	72 60 9 034 160	Ausführung mit Gewindeaugen zur Befestigung des Tankgepäckträgers Tankgepäckträger, verchromt "BMW-Neuproduktion"

SCHNELLKUPPLUNG

dicht öffnend
00 00 0 003 840



KRAFTSTOFFHAHN

Everbest[®]

technisch überholen (R 25/3)
00 00 0 000 747

KRAFTSTOFFHAHN "moderne Form"

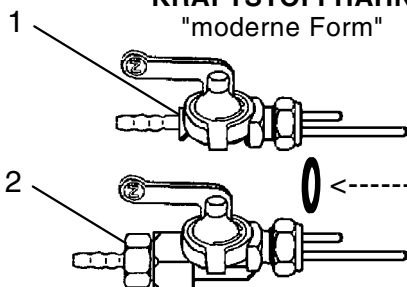


Bild	Gewinde		
1	M 16 x 1	00 00 0 002 524	R 25, R 25/2
2	M 16 x 1	16 12 4 080 004	R 25, R 25/2
2	M 20 x 1	16 12 4 084 008	R 25/3

MESSINGROHR

Paar Ø 5,4
00 00 0 002 590

ÜBERWURFMUTTER

16 12 4 084 120

SCHLAUCHANSCHLUSS

16 12 4 084 126

DICHTRING

Ø 16 07 11 9 963 077
Ø 20 00 00 0 003 458

DICHTRING

16 12 4 084 110
16 12 4 084 109

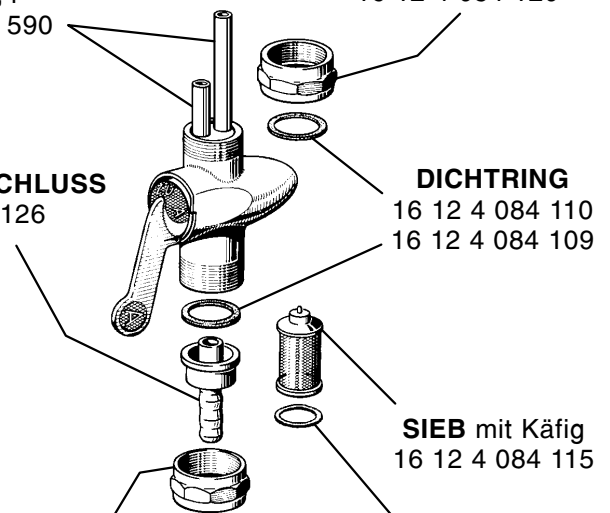
SIEB mit Käfig
16 12 4 084 115

ÜBERWURFMUTTER

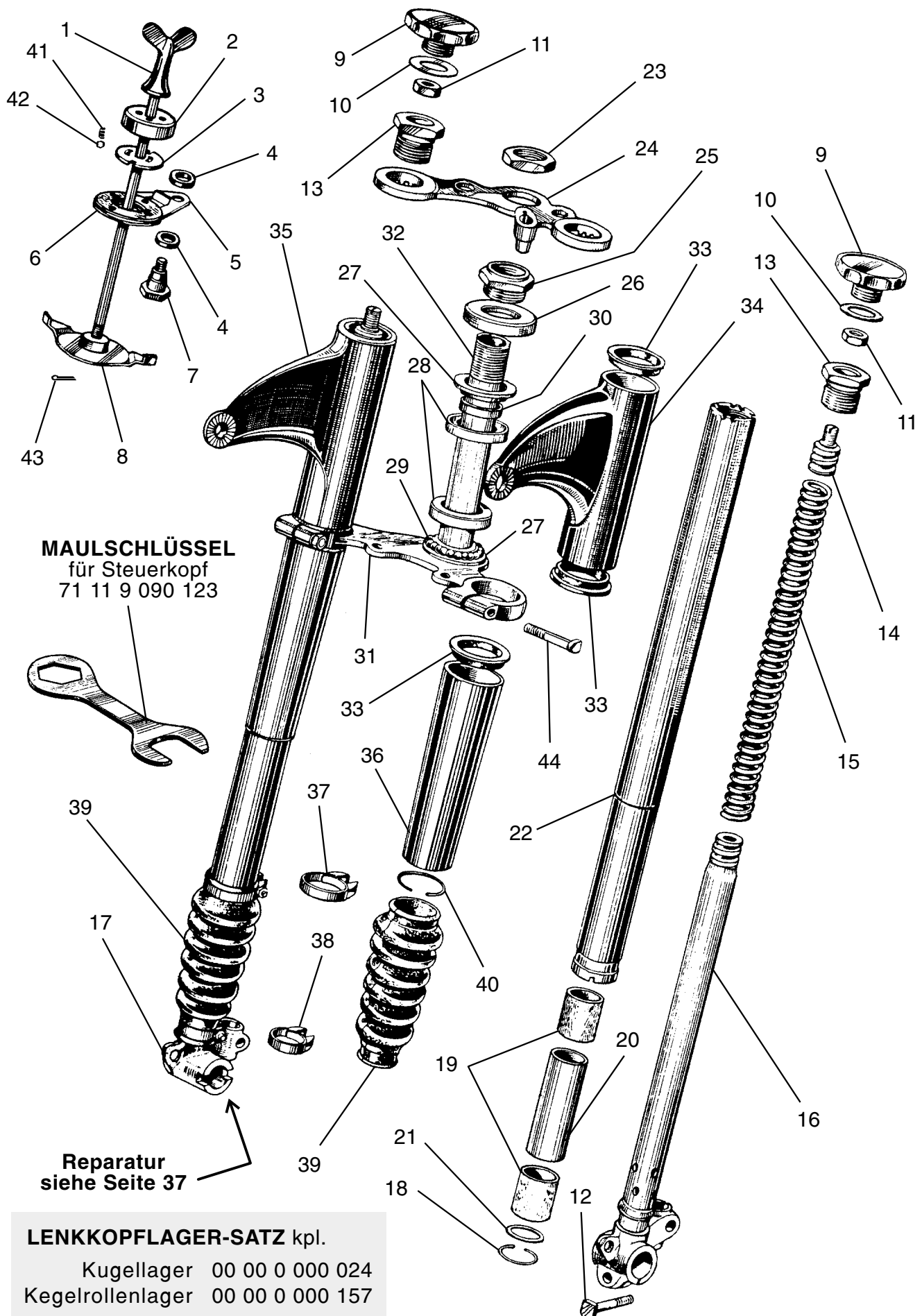
16 12 4 084 119

KORKRING

16 12 4 084 111



BMW R 25, R 25/2



BMW R 25, R 25/2

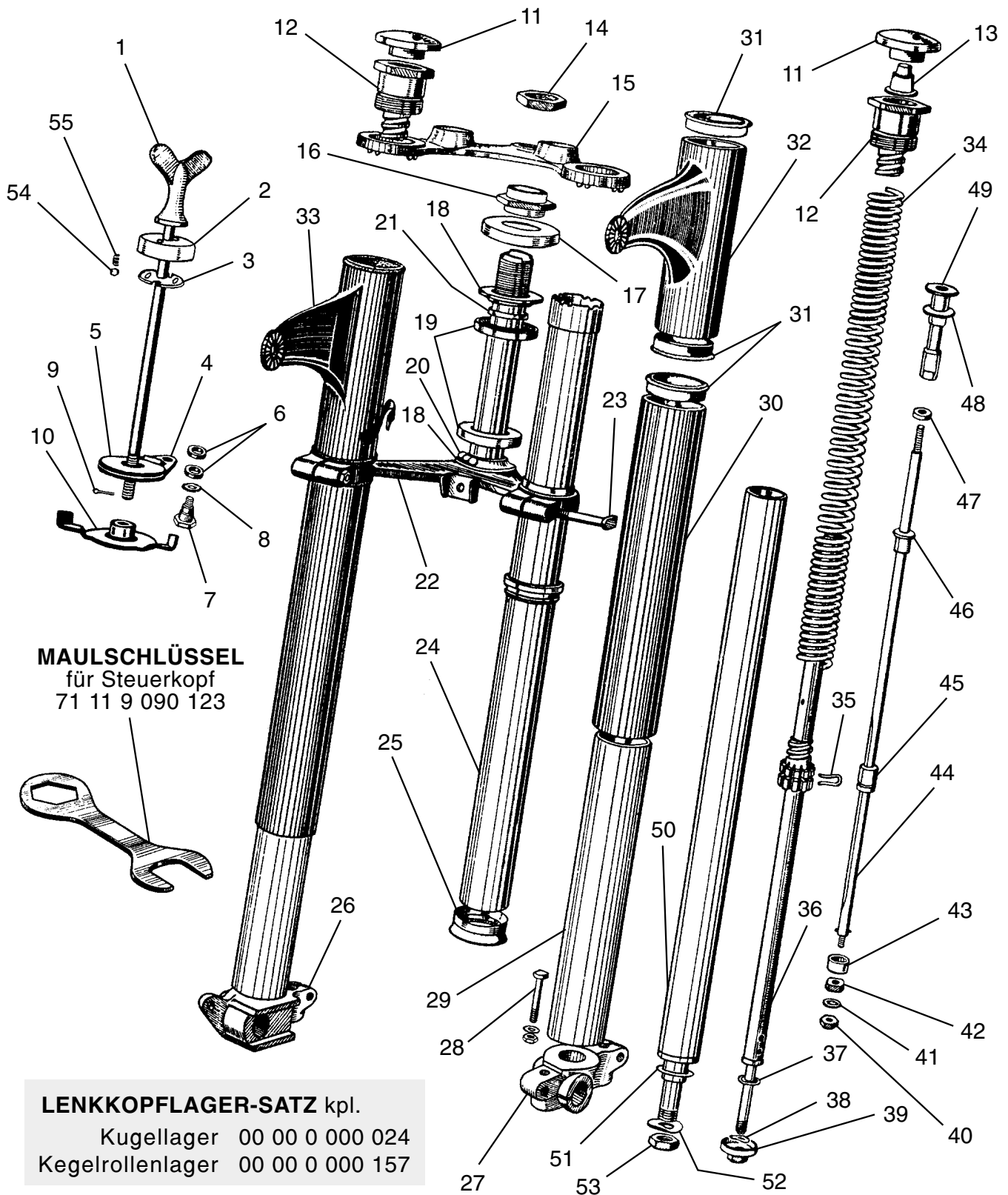
1	31 42 2 000 045	Flügelschraube
2	31 42 2 000 114	Sicherungskappe "verchromt" (Höhe = 19 mm)
	31 42 2 000 116	Sicherungskappe "schwarz" (originale Höhe = 23 mm)
3	31 42 2 000 245	Sicherungsscheibe
4	31 42 2 000 257	Gummiring für Widerstandsblechbefestigung
5	31 42 2 000 219	Widerstandsblech
6	31 41 2 000 235	Reibbelag für Lenkungsämpfer "asbestfrei", kpl. mit Nieten
7	31 42 2 000 253	Kopfschraube für Widerstandsblechbefestigung
8	31 42 2 000 229	Druckplatte mit Flansch
9	31 42 2 000 241	Verschlusskappe
10	31 42 2 000 237	Gummi-Dichtung für Verschlusskappe
11	31 42 2 000 249	Feingewinde-Mutter M 10 X 1, 14-er Skt.
12	31 42 2 000 105	Klemmschraube unten
13	31 42 2 000 156	Verschlusschraube
14	31 42 2 054 125	Federeinspannstück
15	31 42 2 054 002	Tragfeder "Solo"
	00 00 0 000 263	Tragfeder "Gespann"
16	31 42 2 000 226	Gabelendstück links
17	31 42 2 000 223	Gabelendstück rechts
18	31 42 2 000 128	Sicherungsring
19	31 42 2 000 148	Führungsbüchse
20	31 42 2 000 144	Abstandshülse
21	31 72 2 000 151	Unterlegerring für Laufbüchse
22	31 42 2 000 208	Gabelrohr mit Führungsbüchsen
23	31 41 2 000 101	Steuerkopfmutter
24	31 42 2 000 141	Gabelbrücke
25	31 41 2 000 181	Mutter für Führungsrohr unten
26	31 41 2 000 184	Schutzkappe
27	31 41 2 000 188	Kugellauftring mit Innenschulter
28	31 41 2 000 190	Kugellauftring mit Außenschulter
29	07 11 9 986 250	Kugel für Steuerkopflager Ø 5 mm R 25
	07 11 9 986 255	Kugel für Steuerkopflager Ø 5,5 mm R 25/2, 25/3
30	31 41 2 000 193	Kugelhaltering für Steuerkopflager
31	31 42 2 000 212	Gabelführung unten kpl. mit Gabelführungsrohr
32	31 42 2 000 178	Gabelführungsrohr einzeln
33	31 42 2 000 166	Gummiring
34	31 42 2 000 204	Lampenhalter links
35	31 42 2 000 202	Lampenhalter rechts
36	31 42 2 002 100	Verkleidung unten "roh"
	00 00 0 002 150	Verkleidung unten "schwarz"
	00 00 0 001 066	Verkleidung unten "V2A, poliert"
37	31 42 2 000 173	Schelle, alte Form für Faltenbalg oben
38	31 42 2 000 176	Schelle, alte Form für Faltenbalg unten
39	31 42 2 000 261	Faltenbalg
40	31 42 2 000 162	Federring für Verkleidung unten
41	32 71 2 000 118	Druckfeder für Flügelschraube
42	07 11 9 986 255	Kugel für Flügelschraube
43	07 11 9 945 095	Splint für Flügelschraube
44	31 42 2 000 159	Klemmschraube oben

Durch Abfräsen mit anschließendem Aufschweißen eines Reparaturteiles kann die ausgeschlagene **BREMSANKER-HALTENUT** am Gabelendstück in unserem Meisterbetrieb fachgerecht für Sie instandgesetzt werden.

Dies ist ein typischer Verschleiß an R 25, 25/2-Telegabeln!

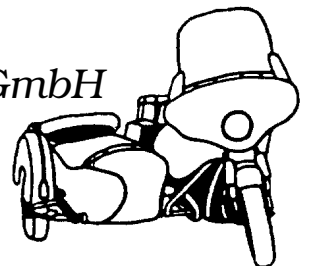
00 00 0 000 613

BMW R 25/3



MOTORRAD STEMLER GmbH

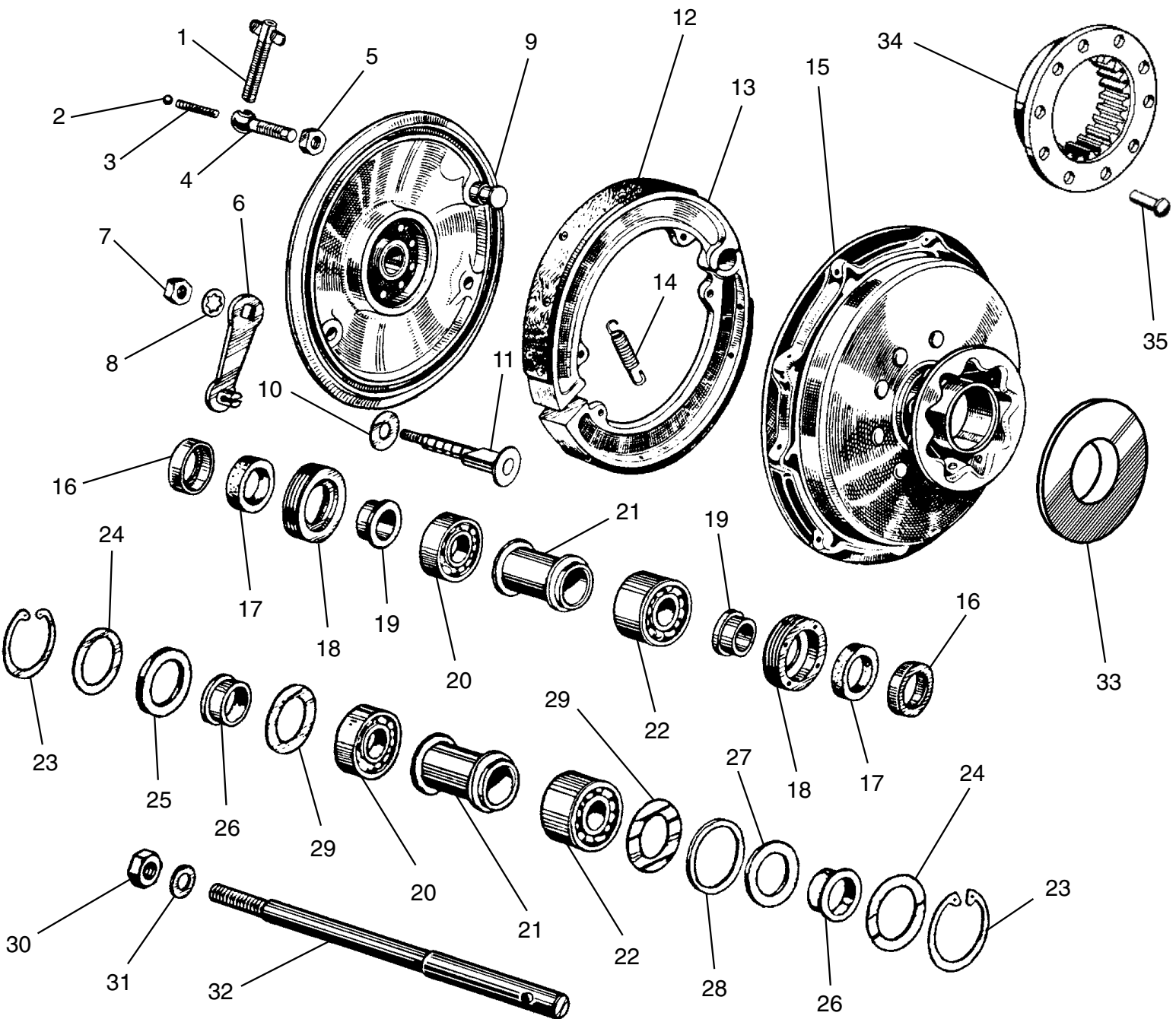
Garschager Heide 29 Tel.: +49 (0)2191 53067
 D-42899 Remscheid Fax: +49 (0)2191 590349
www.motorrad-stemler.de / info@motorrad-stemler.de



BMW R 25/3

1	31 42 2 000 045	Flügelschraube
2	31 42 2 000 114	Sicherungskappe "verchromt" (Höhe = 19 mm)
	31 42 2 000 116	Sicherungskappe "schwarz" (originale Höhe = 23 mm)
3	31 42 2 000 245	Sicherungsscheibe
4	31 42 2 000 219	Widerstandsblech für Lenkungsämpfer
5	31 41 2 000 235	Reibbelag für Lenkungsämpfer "asbestfrei", kpl. mit Nieten
6	31 42 2 000 257	Gummiring für Widerstandsblechbefestigung
7	31 42 2 000 253	Kopfschraube für Widerstandsblechbefestigung
8	07 11 9 931 850	Scheibe für Widerstandsblechbefestigung
9	07 11 9 945 095	Splint für Flügelschraube
10	31 42 2 000 230	Druckplatte mit Flansch
11	31 42 2 000 243	Verschlusskappe
12	31 42 2 054 128	Einschraubstück oben
13	31 42 2 054 152	Gummi-Anschlag
14	31 41 2 000 101	Steuerkopfmutter
15	31 42 2 000 139	Gabelbrücke
16	31 42 2 000 182	Mutter für Gabelführungsrohr unten
17	31 41 2 000 184	Schutzkappe
18	31 41 2 000 188	Kugellauftring mit Innenschulter
19	31 41 2 000 190	Kugellauftring mit Außenschulter
20	07 11 9 986 255	Kugel für Steuerkopflager Ø 5,5 mm
21	31 41 2 000 193	Kugelhaltering für Steuerkopflager
22	31 42 2 000 210	Gabelführung mit Führungsrohr unten
23	31 42 2 000 160	Klemmschraube für Gabelführung unten
24	31 42 2 000 289	Gabelrohr
25	31 42 2 000 285	Gabelrohrdichtung
26	31 42 2 000 278	Gabelende rechts
27	31 42 2 000 282	Gabelende links
28	31 42 2 000 107	Klemmschraube für Gabelende links
29	31 42 2 000 120	Verkleidung unten, verchromt, innen geschliffen
30	31 42 2 002 110	Verkleidung oben, außen
31	31 42 2 000 165	Gummiring
32	31 42 2 000 205	Lampenhalter links
33	31 42 2 000 199	Lampenhalter rechts
34	31 42 2 054 004	Tragfeder "Solo"
	00 00 0 000 264	Tragfeder "Gespann"
35	31 42 2 054 160	Klemmfeder für Stoßdämpferrohr
36	31 42 2 054 184	Stoßdämpferrohr
37	31 42 2 054 140	Dichtscheibe für Stoßdämpferrohr unten
38	07 11 9 932 090	Federscheibe
39	31 42 2 000 290	Verschlußmutter für Gabelende
40	07 11 9 922 036	Sechskantmutter für Stoßdämpfer
41	07 11 9 936 110	Zahnscheibe für Stoßdämpfer
42	31 42 2 054 136	Führung unten für Stoßdämpfer
43	31 42 2 054 132	Ventil für Stoßdämpfer
44	31 42 2 054 176	Stange für Stoßdämpfer
45	31 42 2 054 172	Stoßdämpferdüse
46	31 42 2 054 164	Verschlußstopfen für Stoßdämpferrohr
47	31 42 2 054 180	Gewindescheibe für Stoßdämpferstange
48	31 42 2 054 156	Gummischeibe
49	31 42 2 054 168	Druckstück
50	31 42 2 054 188	Gleitrohr
51	31 42 2 054 144	Dichtscheibe für Gleitrohr unten
52	07 11 9 932 160	Federscheibe
53	31 42 2 054 148	Flachmutter M 16 x 1,5 mit kleinem Sechskant für Gleitrohr unten
54	07 11 9 986 255	Kugel für Flügelschraube
55	32 71 2 000 118	Feder für Flügelschraube

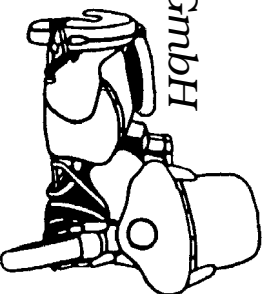
BMW R 25, R 25/2



MOTORRAD STEMMLER

GmbH

Garschager Heide 29 Tel.: +49 (0)2191 53067
D-42899 Remscheid Fax: +49 (0)2191 590349
www.motorrad-stemler.de / info@motorrad-stemler.de

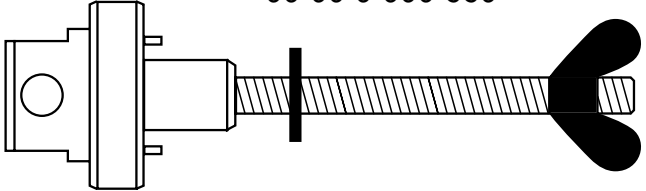


BMW R 25, R 25/2

Die komplette Überholung von Rädern und Radnaben kann in unserer Werkstatt fachgerecht für Sie ausgeführt werden. Preis je nach Arbeits- und Teileaufwand!

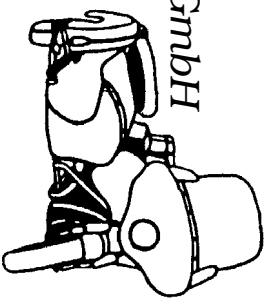
1	34 11 2 060 121	Stellschraube
2	07 11 9 986 240	Kugel für Stellschraube
3	34 11 2 060 117	Feder für Stellschraube
4	34 11 2 060 141	Bremskabelhalter
5	07 11 9 921 091	Flachutter für Bremskabelhalter
6	34 11 2 060 109	Bremshebel
7	07 11 9 922 094	Mutter Feingewinde
8	07 11 9 936 206	Zahnscheibe
9	34 11 2 060 114	Bremshalter-Platte vorne
10	00 00 0 003 666	Anlaufscheibe für Bremsschlüssel
11	34 11 2 060 106	Bremsschlüssel
12	34 11 2 060 130	Bremsbelag "asbestfrei", kpl. mit Nieten
13	34 11 2 060 100	Bremsbacke
	00 00 0 000 952	Bremsbacke neu beklebt "asbestfrei" im Tausch
	00 00 0 000 953	Bremsbacke neu beklebt "asbestfrei, Übergröße 4,5 mm" im Tausch
14	34 11 2 060 134	Bremsbackenfeder
15	00 00 0 003 088	Radnabe mit Bremstrommel R 25 (Lagerverschluß durch Seegerring)
	36 31 4 039 007	Radnabe mit Bremstrommel R 25/2 (Lagerverschluß durch Mutter)
16	36 31 4 038 157	Filzringkapsel R 25/2
17	36 31 4 038 155	Filzring R 25/2
18	36 31 4 038 160	Radlagerverschraubung (Verschlußdeckel) R 25/2
19	36 31 4 038 142	Druckhülse R 25/2
20	07 11 9 981 213	Rillenlager
21	36 31 4 038 126	Abstandsrohr
22	07 11 9 982 409	Ring-Schräglager
23	07 11 9 934 700	Sicherungsring (Seegerring) R 25
24	36 31 4 038 118	Abdeckscheibe für Radlagerung R 25
25	36 31 4 038 102	Filzring rechts R 25
26	36 31 4 038 141	Druckhülse R 25
27	36 31 4 038 154	Filzring links R 25
28	36 31 4 038 145	Abstandsring R 25
29	36 31 4 038 100	Haltescheibe
30	07 11 9 922 155	Mutter für Steckachse
31	07 11 9 931 089	U-Scheibe für Steckachse
32	22 51 6 300 103	Steckachse "Linksgewinde" R 25 bis Fgst. 227 406
	36 31 2 060 126	Steckachse R 25 ab Fgst. 227 407, R 25/2
33	36 31 4 038 150	Profil-Abdeckblech für Radnabe
34	00 00 0 002 867	Mitnehmer für Radnabe
	00 00 0 003 031	Mitnehmerverzahnung in Radnabe aus- / einnieten
35	00 00 0 002 868	Rundkopfniete für Mitnehmer

WERKZEUG
zur De- und Montage
der Radlagerverschraubung
00 00 0 000 660

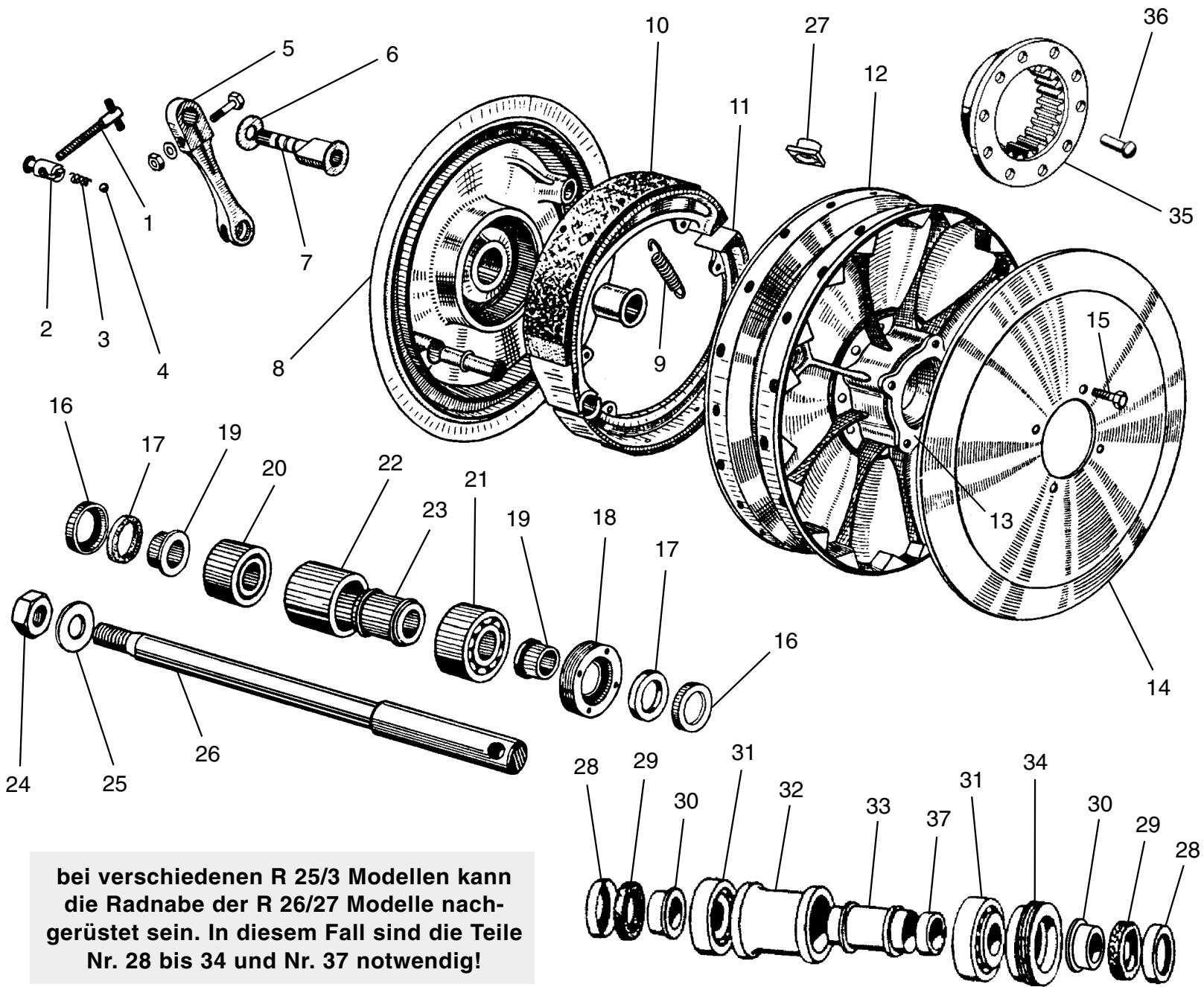


MOTORRAD STEMMLER GmbH

Garschager Heide 29 Tel.: +49 (0)2191 53067
D-42899 Remscheid Fax: +49 (0)2191 590349
www.motorrad-stemler.de / info@motorrad-stemler.de



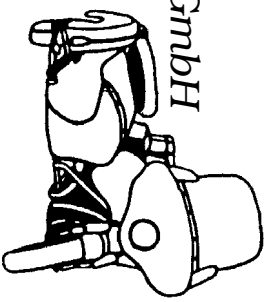
BMW R 25/3

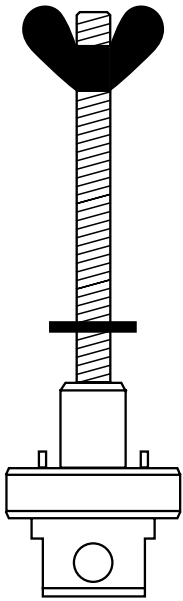


bei verschiedenen R 25/3 Modellen kann die Radnabe der R 26/27 Modelle nachgerüstet sein. In diesem Fall sind die Teile Nr. 28 bis 34 und Nr. 37 notwendig!

MOTORRAD STEMMLER GmbH

Garschager Heide 29 Tel.: +49 (0)2191 53067
 D-42899 Remscheid Fax: +49 (0)2191 590349
 www.motorrad-stemler.de / info@motorrad-stemler.de





WERKZEUG
zur De- und Montage
der Radlagerverschraubung
00 00 0 000 660

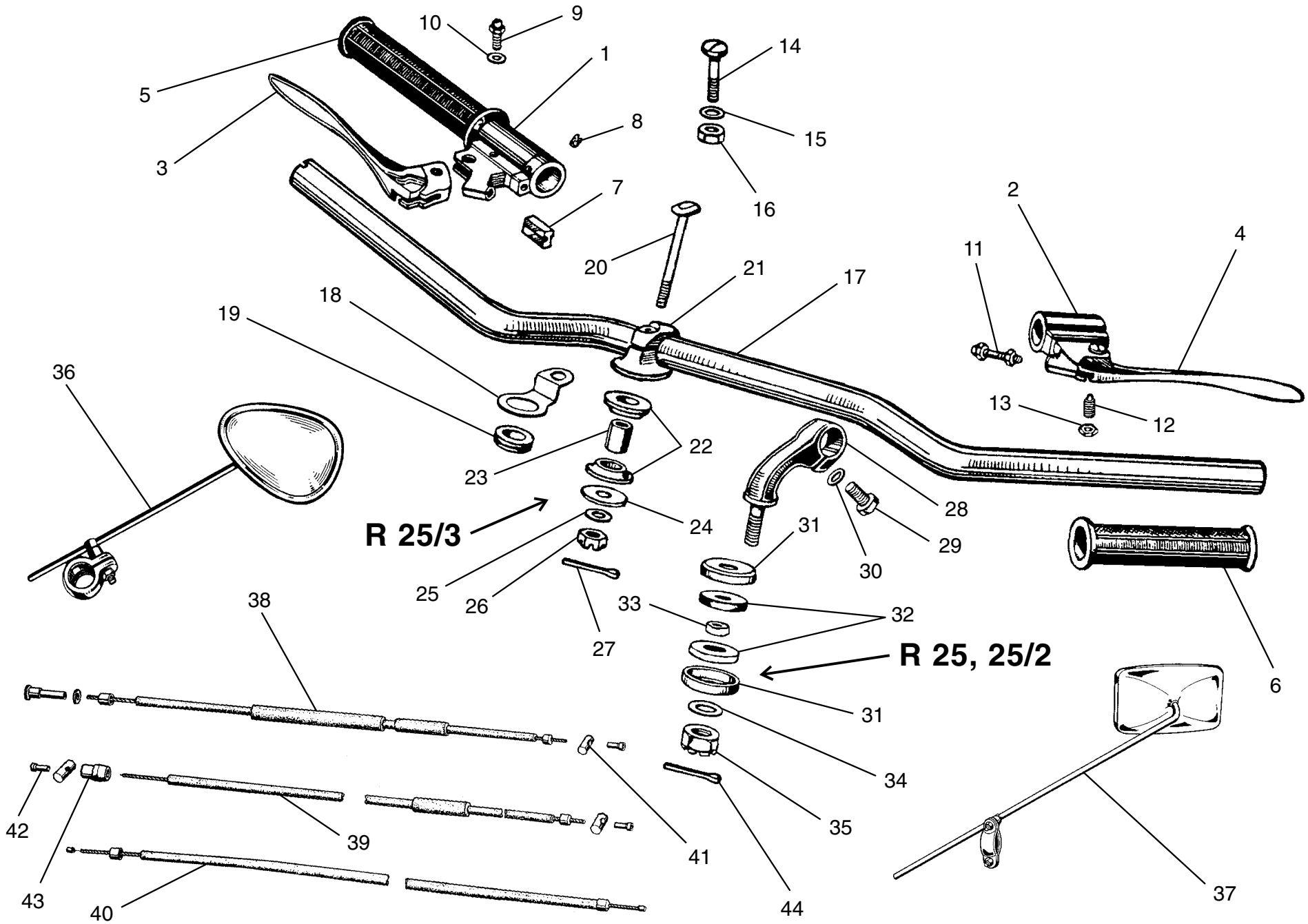
1	34 11 2 060 121	Stellschraube		
2	34 11 2 060 143	Bremskabelhalter		
3	34 11 2 060 117	Druckfeder		
4	07 11 9 986 240	Kugel für Bremskabelhalter		
5	34 11 2 060 111	Bremshebel		
6	34 21 3 060 107	Anlaufscheibe für Bremsschlüssel		
7	34 11 2 060 104	Bremsschlüssel		
8	34 11 2 060 115	Bremshalter-Platte vorne		
9	34 11 2 060 134	Brembackenfeder		
10	34 11 2 060 131	Bremsbelag		
11	34 11 2 060 103	Bremsbacke		
	00 00 0 000 889	Bremsbacke neu beklebt "asbestfrei" im Tausch		
	00 00 0 000 890	Bremsbacke neu beklebt "Übergröße 4,5 mm" im Tausch		
12	36 31 2 030 010	Radnabe mit Bremstrommel		
13	00 00 0 000 590	Radlager Reparatur-Buchse für Kegelrollenlager		
	00 00 0 002 866	Radlager Reparatur-Buchse für Nadel- / Kugellager		
14	36 31 4 038 165	Radkappe		
15	36 31 4 038 181	Skt.-Schraube SW 9, ballig, Kopf poliert	37	
16	36 31 4 038 157	Filzringkapsel	Abstandsring für Radlager	
17	36 31 4 038 155	Filzring	36 31 4 038 375	"5,80 mm"
18	36 31 4 038 160	Radlagerverschraubung (Verschlußdeckel)	36 31 4 038 376	"5,90 mm"
19	36 31 4 038 142	Druckhülse	36 31 4 038 377	"6,00 mm"
20	36 31 4 038 179	Nadellager	36 31 4 038 378	"6,10 mm"
21	07 11 9 982 409	Ring-Schräglager (zweireihiges Kugellager)	36 31 4 038 379	"6,20 mm"
22	36 31 4 038 130	Abstandsbüchse außen	36 31 1 230 781	"6,30 mm"
23	36 31 4 038 128	Abstandsrohr innen	36 31 1 230 782	"6,35 mm"
24	07 11 9 922 155	Skt.-Mutter für Steckachse	36 31 1 230 783	"6,40 mm"
25	07 11 9 931 089	Unterlegscheibe für Steckachse	36 31 1 230 784	"6,45 mm"
26	36 31 2 060 127	Steckachse	36 31 1 230 785	"6,50 mm"
27	36 31 4 038 173	Unterlegplättchen für Speiche	36 31 1 230 786	"6,55 mm"
28	36 31 4 038 157	Filzring-Kapsel	36 31 1 230 787	"6,60 mm"
29	36 31 4 038 155	Filzring	36 31 1 231 240	"6,65 mm"
30	36 31 4 038 142	Druckhülse rechts und links	36 31 1 230 788	"6,70 mm"
31	07 11 9 985 005	Kegelrollenlager	36 31 1 231 241	"6,75 mm"
32	36 31 4 038 131	Abstandshülse außen	36 31 1 230 789	"6,80 mm"
33	36 31 4 038 127	Abstandsrohr innen	36 31 1 231 242	"6,85 mm"
34	36 31 4 038 162	Radlagerverschraubung (Verschlußdeckel)	36 31 1 231 243	"6,90 mm"
35	00 00 0 002 867	Mitnehmerverzahnung für Radnabe	36 31 1 231 244	"6,95 mm"
	00 00 0 003 031	Mitnehmerverzahnung aus- / einnieten	36 31 1 231 245	"7,00 mm"
36	00 00 0 002 869	Rundkopfniete für Mitnehmer	36 31 1 231 246	"7,05 mm"
			36 31 1 231 247	"7,10 mm"
			36 31 1 231 248	"7,15 mm"
			36 31 1 231 249	"7,20 mm"

BREMSFLÄCHE
"plandrehen"
00 00 0 003 025

RADNABE
"neu lagern/abdichten/einstellen"
00 00 0 003 027

BMW R 25/3

BMW R 25, R 25/2, R 25/3

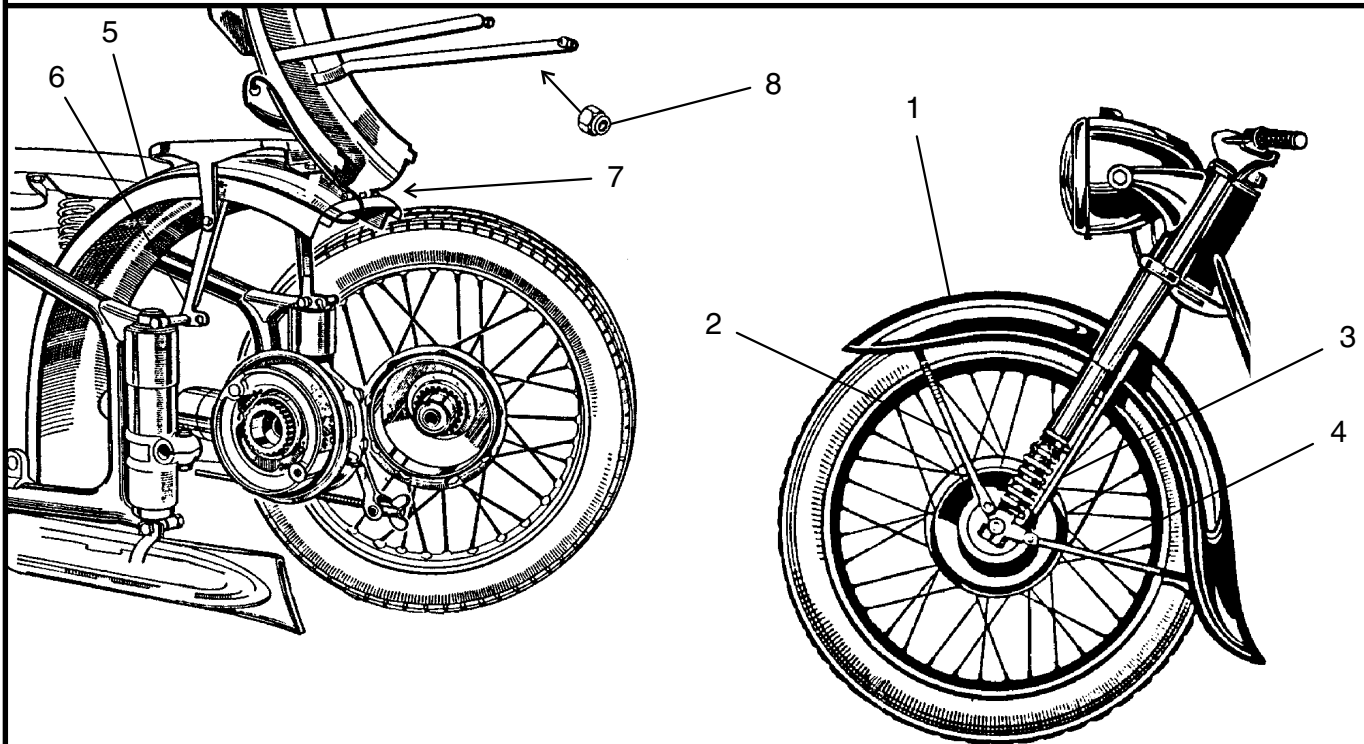


1	32 72 2 072 152	Gasdrehgriff kpl. mit Bremshebel R 25	27	07 11 9 945 105	Splint für Kronenmutter R 25/3
	32 72 2 072 164	Gasdrehgriff kpl. R 25/2, R 25/3	28	32 71 2 072 101	Lenkeröse, verchromt R 25, R 25/2
2	32 72 2 072 111	Kupplungshebel-Einheit kpl. mit mechanischem Abblendschalter & Hupenknopf R 25	29	07 11 9 914 020	Skt.-Schraube, Feingewinde R 25, /2
	32 72 2 072 112	Kupplungshebel-Einheit kpl. R 25/2, 25/3	30	07 11 9 936 205	Zahnscheibe R 25, 25/2
3	32 72 2 072 132	Handbremshebel einzeln, originale Form	31	32 71 2 072 190	Deckel für Gummiunterlage R 25, /2
4	21 52 2 072 109	Kupplungshebel einzeln, originale Form	32	32 71 2 072 193	Gummiunterlage R 25, R 25/2
5	32 72 2 072 160	Griffgummi rechts	33	32 71 2 072 199	Gummischlauch R 25, R 25/2
6	32 72 2 072 197	Griffgummi links	34	07 11 9 931 075	Unterlegscheibe R 25, 25/2
7	32 72 2 072 163	Gleitstein für Gasdrehgriff	35	07 11 9 923 255	Kronenmutter, Feing. R 25, 25/2
8	32 71 2 072 282	Madenschraube mit Kerbkante		07 11 9 945 115	Splint f. Kronenmutter R 25, 25/2
9	32 72 2 072 284	Schmiernippel, alte Kopfform	36	00 00 0 000 172	Spiegel, oval mit Schelle
10	32 72 2 072 286	U-Scheibe für Schmiernippel	37	51 16 2 072 295	Spiegel, eckig mit Schelle
11	32 72 2 072 122	Einstellschraube / Kupplungszug R 25/3	38	34 11 2 072 136	Bremszug "Solo" R 25, R 25/2
12	32 72 2 072 280	Kegelschraube für Hebel-Armaturen		00 00 0 000 275	Bremszug "Gespann" R 25, R 25/2
13	07 11 9 921 056	Konter-Flachmutter		34 11 2 072 137	Bremszug "Solo" R 25/3
14	32 72 2 072 278	Hebelschraube für Bremse/Kupplung		00 00 0 000 276	Bremszug "Gespann" R 25/3
15	07 11 9 936 135	Zahnscheibe	39	21 52 2 072 114	Kupplungszug "Solo" R 25
16	07 11 9 922 053	Skt.-Sicherungs-Mutter		00 00 0 000 277	Kupplungszug "Gespann" R 25
17	32 72 2 072 003	Lenker, verchromt R 25		21 52 2 072 116	Kupplungszug "Solo" R 25/2
	32 72 2 072 006	Lenker, verchromt R 25/2		00 00 0 000 278	Kupplungszug "Gespann" R 25/2
	32 72 2 072 106	Lenker, verchromt R 25/3		21 52 2 072 113	Kupplungszug "Solo" R 25/3
18	21 52 2 072 274	Sammelöse für Bowdenzüge R 25, 25/2		00 00 0 000 279	Kupplungszug "Gespann" R 25/3
	32 71 2 072 273	Sammelöse für Bowdenzüge R 25/3	40	13 21 2 072 156	Gaszug "Solo" R 25
19	32 52 2 072 270	Gummi-Schutzring für Sammelöse		00 00 0 000 272	Gaszug "Gespann" R 25
20	32 71 2 072 145	Klemmschraube/Lenkerbefestigung 25/3		13 21 2 072 157	Gaszug "Solo" R 25/2
21	32 71 2 072 104	Lenkeröse R 25/3		00 00 0 000 273	Gaszug "Gespann" R 25/2
22	32 71 2 072 194	Gummikegel R 25/3		13 21 2 072 154	Gaszug "Solo" R 25/3
23	32 71 2 072 147	Abstandsrohr R 25/3		00 00 0 000 274	Gaszug "Gespann" R 25/3
24	32 71 2 072 149	Unterlegscheibe für Gummikegel R 25/3	41	07 11 9 988 505	Lotnippel-Aufnahme, einzeln
25	07 11 9 931 655	U-Scheibe für Kronenmutter R 25/3	42	07 11 9 988 530	Lötnippel, einzeln
26	07 11 9 923 240	Kronenmutter R 25/3	43	21 52 2 072 420	Endstück für Kupplungszug, einzeln
			44	07 11 9 945 115	Splint für Kronenmutter R 25, 25/2

alle Bowdenzüge kpl., einbaufertig!

BMW R 25, R 25/2, R 25/3

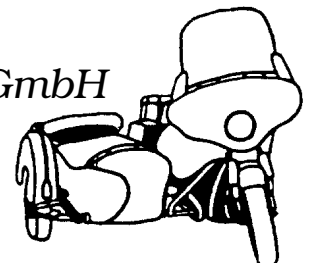
BMW R 25, R 25/2, R 25/3



- | | | |
|---|-----------------|---|
| 1 | 46 61 5 090 010 | Vorderrad-Kotflügel roh, anpassungsbedürftig
nicht verspachtelt und unlackiert ähnlich originaler Form R 25, 25/2 |
| | 00 00 0 002 148 | Vorderrad-Kotflügel "BMW-Neuproduktion" grundiert R 25/3 |
| | 46 61 5 090 016 | Vorderrad-Kotflügel "BMW-Neuproduktion" schwarz, handliniert R 25/3 |
| 2 | 46 61 5 090 108 | Kotflügelstrebe 19" vorne außenliegend, verchromt R 25, 25/2 |
| | 46 61 5 090 113 | Kotflügelstrebe 18" vorne außenliegend, verchromt R 25/3 |
| 3 | 00 00 0 003 221 | Kotflügelbügel mitte, schwarz R 25, 25/2, 25/3 |
| | 00 00 0 003 222 | Gummipuffer zum Bügel R 25, 25/2 |
| | 00 00 0 003 223 | Gummipuffer zum Bügel R 25/3 |
| 4 | 00 00 0 003 224 | Kotflügelstrebe unten, schwarz R 25/3 |
| 5 | 46 62 5 096 009 | Hinterrad-Kotflügel neu gefertigt mit Klappe und Kabeltunnel,
geschweißt, roh geschliffen und nicht verspachtelt, unlackiert,
kpl. mit seitlichen Profilstreben und Gabelstück R 25 |
| | 46 62 5 096 014 | Hinterrad-Kotflügel neu gefertigt mit Klappe und Kabeltunnel,
geschweißt, roh geschliffen und nicht verspachtelt, unlackiert,
kpl. mit seitlichen Profilstreben und Gabelstück R 25/2 |
| | 00 00 0 002 149 | Hinterrad-Kotflügel mit Klappe "BMW-Neuproduktion" grundiert R 25/3 |
| | 46 62 5 096 018 | Hinterrad-Kotflügel m. Klappe "BMW-Neup." schwarz, handliniert R 25/3 |
| 6 | 00 00 0 000 591 | Profilstreben mit Gabelstück als Reparaturteil R 25/2, 25/3 |
| 7 | 00 00 0 001 919 | Scharnierstift für Klappe R 25, 25/2, 25/3 |
| 8 | 46 62 5 096 122 | Mutter "SW 14" mit Zentrieransatz für Klappen-Gabelstück |

MOTORRAD STEMLER GmbH

Garschager Heide 29 Tel.: +49 (0)2191 53067
 D-42899 Remscheid Fax: +49 (0)2191 590349
www.motorrad-stemler.de / info@motorrad-stemler.de



BMW R 25, R 25/2, R 25/3

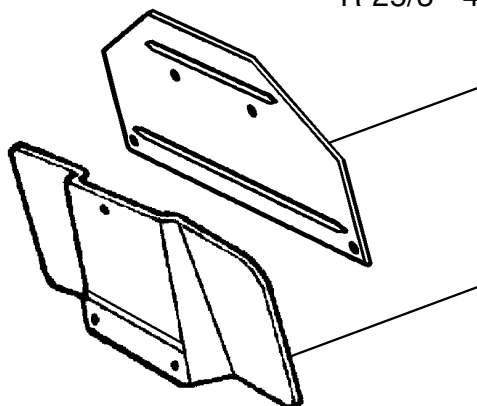
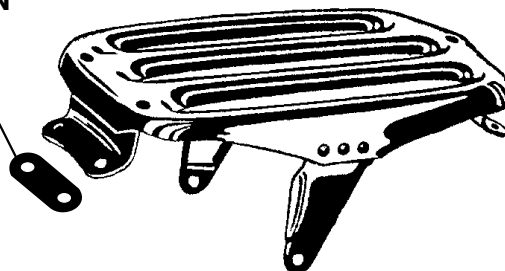
GEPÄCKBRÜCKE

aus gestanztem Profilblech
genietet und geschweißt

BEILAGSTREIFEN

R 25/2, 25/3
52 53 5 096 109

R 25 46 54 5 096 103
R 25/2 46 54 5 096 102
R 25/3 46 54 5 096 100



NUMMERNSCHILD-HALTER flach mit Einsenkung
"Verwendung z. B. bei Militär-R 25 bis R 25/3"

roh 00 00 0 000 964
schwarz 00 00 0 000 965

NUMMERNSCHILD-HALTER "Profilform"

roh 00 00 0 000 262
schwarz 46 62 4 034 158

HUPE kpl. mit Halter

dicke Ausführung

Gehäuse schwarz, Blende verchromt **6 V** 61 33 8 046 030

dicke Ausführung (mit NORIS-Blende)

Gehäuse schwarz, Blende verchromt **6 V** 00 00 0 002 450

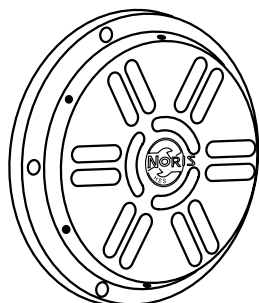
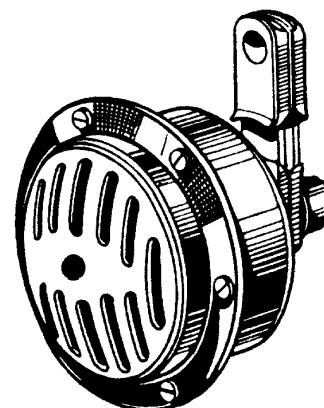
flache Ausführung

Gehäuse verzinkt, Blende verchromt **6 V** 00 00 0 000 072

Gehäuse schwarz, Blende verchromt **6 V** 00 00 0 002 095

Gehäuse schwarz, Blende schwarz **6 V** 00 00 0 002 096

Gehäuse schwarz, Blende schwarz **12 V** 00 00 0 002 097

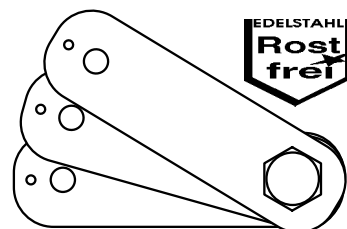


NORIS-BLENDE, einzeln
"verchromt"

00 00 0 002 451

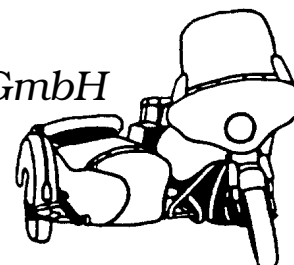
3-er-BLATT zur Vibrationsaufnahme
aus 1 mm dickem Edelstahl-Federblech

00 00 0 000 073



MOTORRAD STEMLER GmbH

Garschager Heide 29 Tel.: +49 (0)2191 53067
D-42899 Remscheid Fax: +49 (0)2191 590349
www.motorrad-stemler.de / info@motorrad-stemler.de





Cheng Shin



NR-2/CS6



NR-1/K2

ALL WEATHER

KINGS TIRE



BLOCK C

HEIDENAU

K 33/34



M9-H03



S21C-H01

ME 11

MITAS
Barum

3.25 X 18"	BARUM/MITAS	M9-H03	Block	vorne/hinten	00 00 0 002 444
3.25 X S 18"	HEIDENAU	K 34	Block	vorne/hinten	00 00 0 002 977
3.25 X 18"	IRC/CHENG SHIN	NR-2/CS6	Block	vorne/hinten	00 00 0 001 267
3.25 X 18"	METZELER	BLOCK C	Block	vorne/hinten	00 00 0 000 307
3.25 X 19"	BARUM/MITAS	S21C-H01	Zickzack	vorne/hinten	00 00 0 000 265
3.25 X 19"	HEIDENAU	K 33	Block	vorne/hinten	00 00 0 002 978
3.25 X 19"	IRC/KINGS TIRE	NR-1/K2	Block	vorne/hinten	00 00 0 001 261
3.25 X 19"	METZELER	BLOCK C	Block	vorne/hinten	00 00 0 000 306
3.25 X 19"	KINGS TIRE	ALL WEATHER	Rille	nur vorne	00 00 0 002 610
3.25 X S 19"	METZELER	ME 11	Rille	nur vorne	00 00 0 002 060

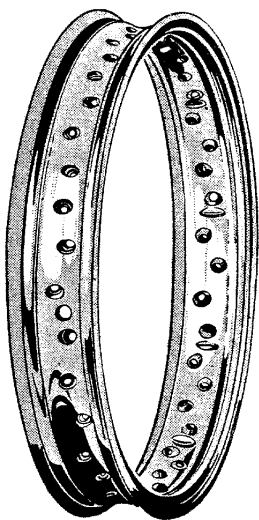
SCHLAUCH

3.25 X 18" 00 00 0 005 030
3.25 X 19" 00 00 0 005 070

FELGENBAND 18/19"

00 00 0 000 035

STAHLFELGE , schwarz mit silbernem Mittelstreifen	1.85 X 19"	36 31 4 038 115	R 25, 25/2
STAHLFELGE , verchromt	1.85 X 19"	36 31 4 038 114	R 25, 25/2
STAHLFELGE , verchromt	2.15 X 18"	07 18 0 215 036	R 25/3
ALUFELGE (Hochschulter), poliert	2.15 X 18"	36 31 4 038 116	R 25/3



SPEICHE,

verchromt mit Nippel R 25, 25/2

EDM 3,5 X 154 36 31 4 038 108

EDM 3,5 X 210 36 31 4 038 110

SPEICHE,

verchromt mit Nippel R 25/3

EDM 3,5 X 140

36 31 4 038 111

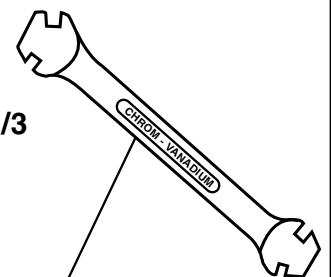
NIPPEL, einzeln

M 3,5

07 11 9 930 065

U-PLÄTTCHEN R 25/3

36 31 4 038 173



SPEICHEN-SCHLÜSSEL

00 00 0 000 173

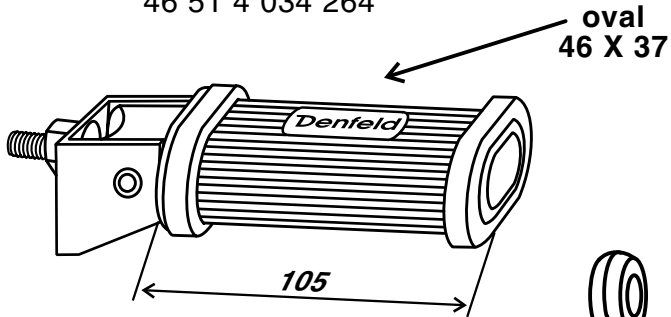
RÄDER einspeichen,
zentrieren und spannen
00 00 0 000 027

BMW R 25, R 25/2, R 25/3

SOZIUS-FUSSRASTER

"oval 37 X 46 X 105"

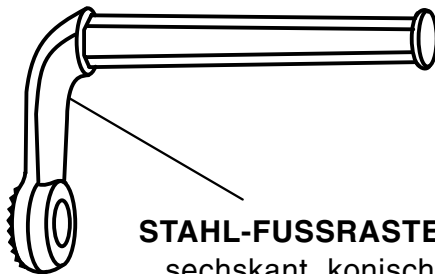
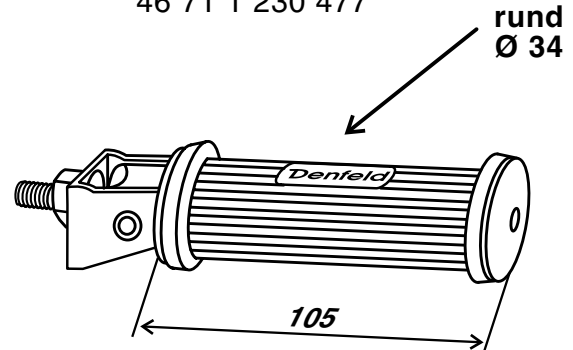
klappbar, schwere, alte Ausführung
46 51 4 034 264



SOZIUS-FUSSRASTER

"rund Ø 34/43 X 105"

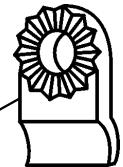
klappbar, leichte, modernere Ausführung
46 71 1 230 477



STAHL-FUSSRASTER, starre Ausführung
sechskant, konisch für Fahrer & Sozius
46 53 4 034 150



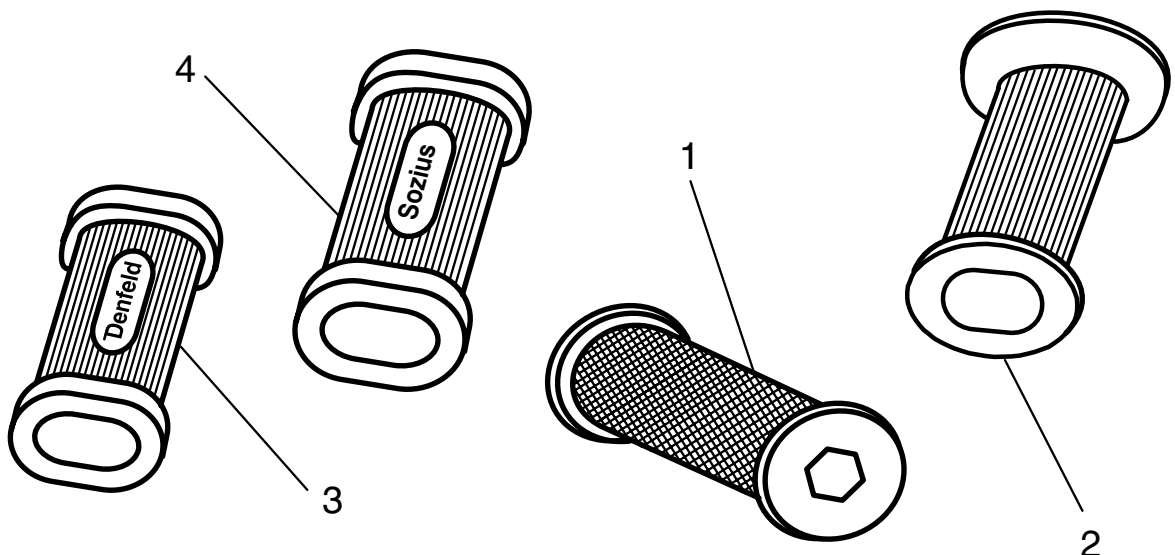
HALTE-WINKEL
für klappbare Sozius-Raster
00 00 0 000 146



REPARATUR-ANSCHWEISSTEIL

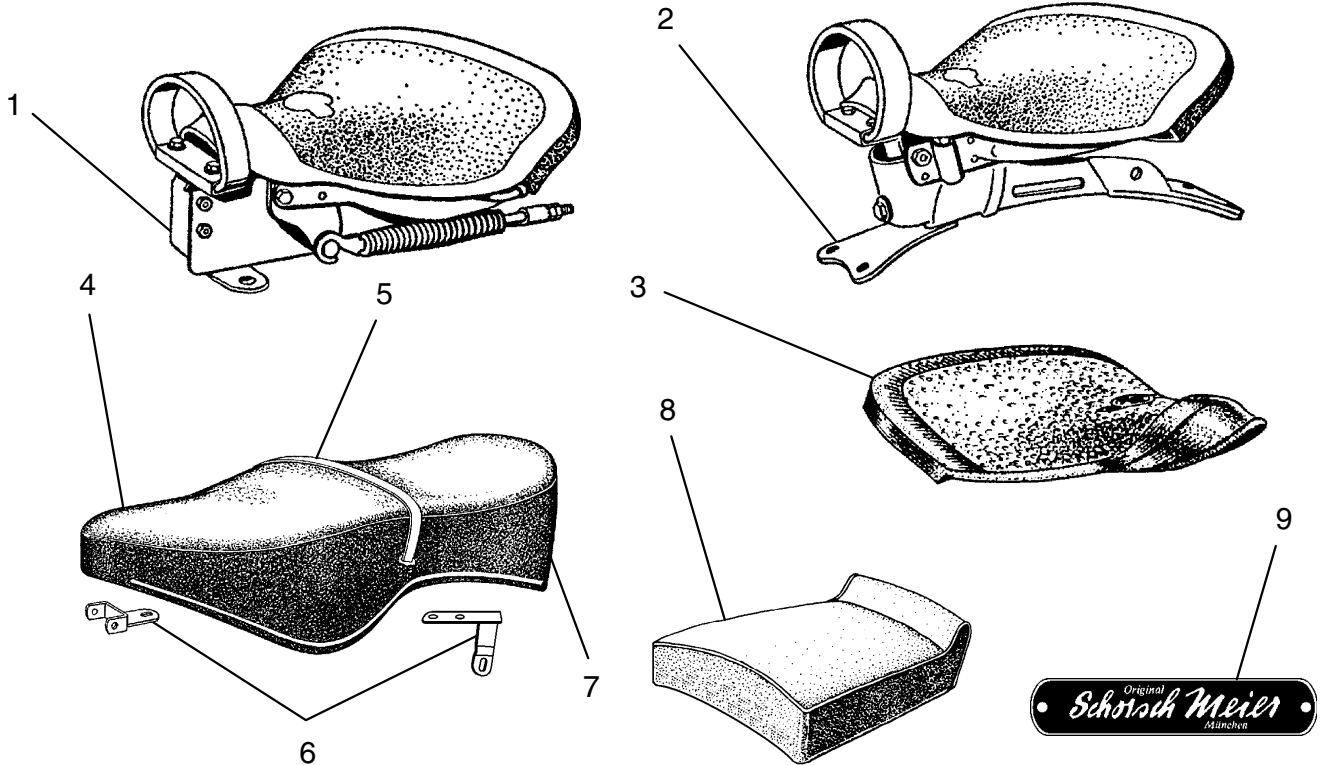
mit gerundeter Schweißauflage als Aufnahme der
Sozius-Fußraster am Rahmen 00 00 0 000 005

FUSSRASTERGUMMIS

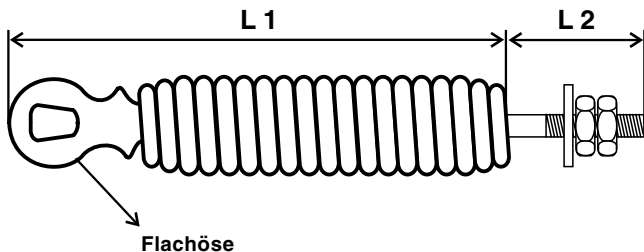


- 1 46 51 9 034 128
- 2 00 00 0 000 017
- 3 00 00 0 001 505
- 4 00 00 0 000 145

für Fahrer und Sozius, Innensechskant, konisch
für klappbare Soziusfußraster, in schwerer, alter Form,
ohne Schrift, einseitig offen mit ovalem Loch, leicht ballig
für klappbare Soziusfußraster in schwerer, alter Form,
mit ovalem Loch, beidseitig offen "original DENFELD"
für klappbare Soziusfußraster in schwerer, alter Form,
mit ovalem Loch, beidseitig offen "mit SOZIUS-Schrift"

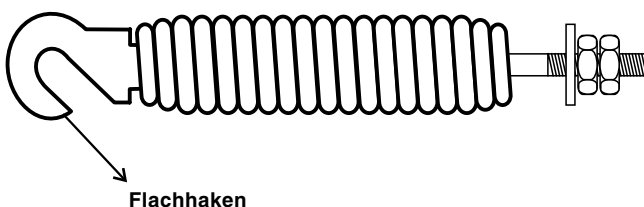


- | | | |
|---|-----------------|--|
| 1 | 52 51 9 034 015 | Sozius-Sattel für Gepäckbrückenmontage "PAGUSA" |
| | 00 00 0 000 142 | Sozius-Sattel für Gepäckbrückenmontage "DENFELD" |
| 2 | 52 51 9 034 017 | Sozius-Sattel für Kotflügelmontage "PAGUSA" |
| | 00 00 0 000 141 | Sozius-Sattel für Kotflügelmontage "DENFELD" |
| 3 | 00 00 0 000 138 | Satteldecke einzeln für Fahrer & Sozius "PAGUSA" |
| | 00 00 0 000 011 | Satteldecke einzeln für Fahrer & Sozius "DENFELD" |
| | 00 00 0 000 916 | Satteldecke einzeln mit Latz für Sozius "PAGUSA" |
| | 00 00 0 000 326 | Satteldecke einzeln für Fahrer & Sozius Nachbau "Denfeld-Form" |
| | 00 00 0 000 343 | Satteldecke mit eingezogenem Spannrahmen für Fahrer "PAGUSA" |
| 4 | 52 51 7 002 160 | Sitzbank mit Riemen "DENFELD" ohne Anbauteile R 25/3 |
| | 00 00 0 002 225 | Sitzbank mit Riemen "Nachbau" mit Anbauteilen R 25/3 |
| 5 | 00 00 0 000 016 | Halteriemen für Sitzbank einzeln |
| 6 | 00 00 0 000 268 | Anbauteile-Satz für Sitzbank einzeln |
| 7 | 00 00 0 000 014 | Zierleisten-Satz für Sitzbank einzeln |
| 8 | 00 00 0 003 102 | Sozius-Sitzkissen "Rennbrötchen" für Gepäckbrückenmontage |
| 9 | 00 00 0 002 065 | Typenschild "Schorsch Meier" 83 mm x 17 mm |



FEDER für Soziussattel
Flachöse

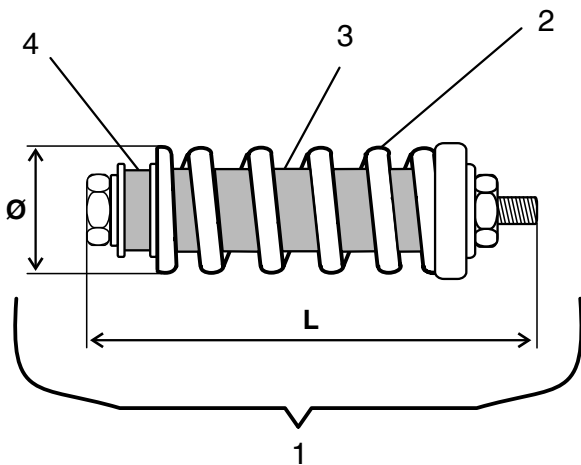
L 1 = 170, L 2 = 50, Ø 28
00 00 0 000 270



FEDER für Soziussattel
Flachhaken

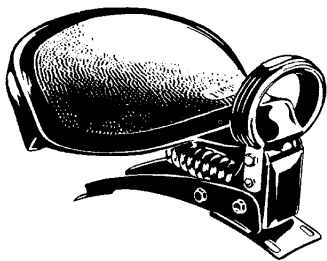
L 1 = 170, L 2 = 50, Ø 28
00 00 0 000 269

BMW R 25, R 25/2, R 25/3



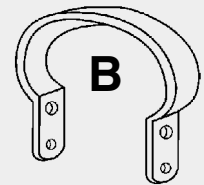
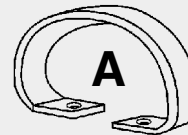
Progressiv-FEDERELEMENT
für Kotflügelsattel L = 136, Ø 41

1	Federelement kpl.	00 00 0 001 932
2	Feder, einzeln	00 00 0 002 156
3	Mittelgummi, einzeln	00 00 0 002 157
4	Seitengummi, einzeln	00 00 0 002 158

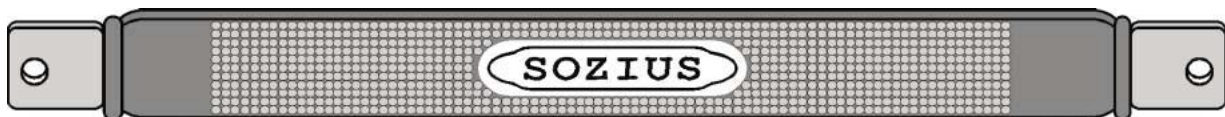


TÜV-gerecht, flexibel!

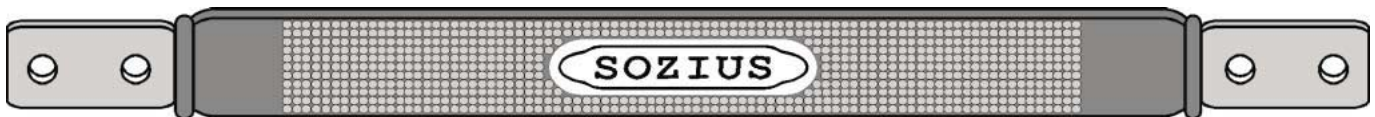
Bitte Befestigungsart beachten!



original PAGUSA (Befestigung A) 00 00 0 000 148



NACHFERTIGUNG mit Sozius-Schrift (Befestigung A) 00 00 0 000 149



NACHFERTIGUNG mit Sozius-Schrift (Befestigung B) 00 00 0 002 406

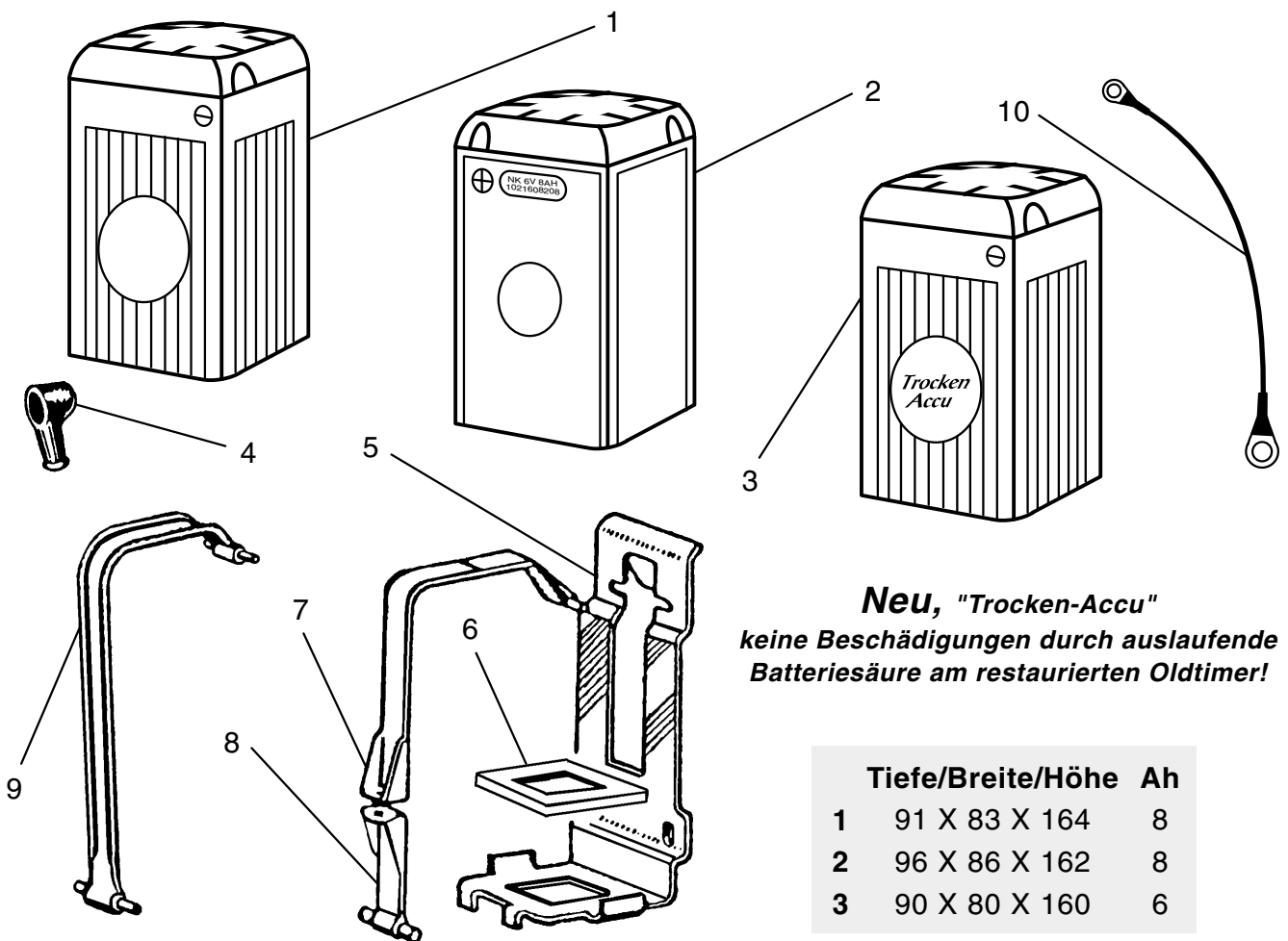


original DENFELD (Befestigung B) 00 00 0 000 150



NACHFERTIGUNG mit Sozius-Schrift (Befestigung B) 00 00 0 000 151

BMW R 25, R 25/2, R 25/3



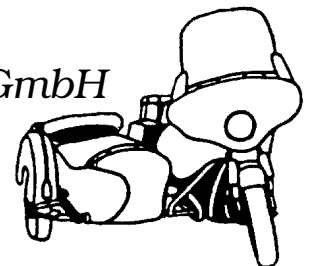
Neu, "Trocken-Accu"
keine Beschädigungen durch auslaufende
Batteriesäure am restaurierten Oldtimer!

	Tiefe/Breite/Höhe	Ah
1	91 X 83 X 164	8
2	96 X 86 X 162	8
3	90 X 80 X 160	6

- | | | |
|----|-----------------|---|
| 1 | 61 21 8 042 025 | Blei-Batterie, alte Form, schwarz mit massivem Deckel |
| | 00 00 0 000 298 | Blei-Batterie, alte Form, schwarz mit dünnem Kunststoffdeckel |
| | 00 00 0 000 895 | Blei-Batterie, moderne Form, schwarz mit Deckel |
| | 00 00 0 000 090 | Blei-Batterie, moderne Form, weiß ohne Deckel |
| | 00 00 0 002 879 | Blei-Batterie, moderne Form, schwarz ohne Deckel |
| 2 | 00 00 0 000 091 | Nickel-Kadmium-Batterie, schwarz mit Deckel |
| 3 | 00 00 0 002 108 | Trocken-Batterie, alte Form, schwarz mit Deckel |
| | 00 00 0 002 452 | Ersatz-Accupaket, ohne Gehäuse |
| 4 | 00 00 0 000 070 | Gummi-Polschutzkappe |
| 5 | 61 21 8 042 119 | Batteriehalter, schwarz, kunststoffbeschichtet R 25 |
| | 61 21 8 042 120 | Batteriehalter, schwarz, kunststoffbeschichtet R 25/2, R 25/3 |
| 6 | 61 21 8 042 110 | Gummi-Unterlage für Batterie R 25 |
| | 61 21 8 042 109 | Gummi-Unterlage für Batterie R 25/2, R 25/3 |
| 7 | 61 12 8 042 123 | Metall-Batterie-Spannband "Oberteil" R 25 |
| 8 | 61 12 8 042 127 | Metall-Batterie-Spannband "Unterteil" R 25 |
| 9 | 61 12 8 042 138 | Gummi-Batterie-Spannband R 25/2, R 25/3 |
| 10 | 61 12 8 060 118 | Masseanschlußkabel für Batterie R 25/3 |

MOTORRAD STEMLER GmbH

Garschager Heide 29 Tel.: +49 (0)2191 53067
D-42899 Remscheid Fax: +49 (0)2191 590349
www.motorrad-stemler.de / info@motorrad-stemler.de



Kabelbaum

in guter Qualität und langer Haltbarkeit
durch temperaturstabilen Isolierschlauch bis - 15°
sehr gute Verarbeitung, alle Enden und Ver-
zweigungen mit Schrumpfschlauch versehen!

kpl. mit Schaltplanskizze

61 11 8 066 002 R 25 *

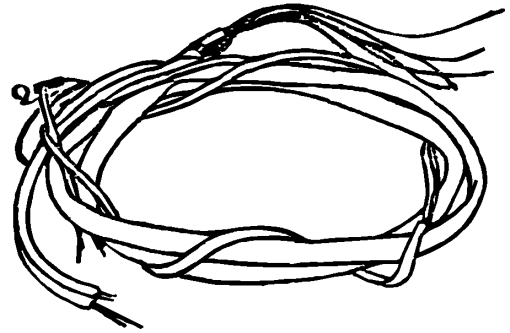
61 11 8 066 001 R 25/2 *

61 11 8 066 004 R 25/3 *

61 11 8 066 005 R 25/3 **

* = mit Kabel zum Rücklicht

** = ohne Kabel zum Rücklicht



Leitung zum Rücklicht R 25/3

-----> 61 12 8 054 170



Gummitülle

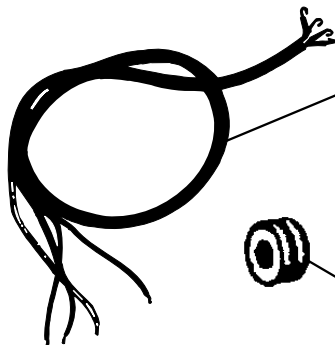
Kabelbaum/Scheinwerfer
61 13 8 070 196

Gummitülle für Ablendschalterzug
in Lampe R 25



schwarz 00 00 0 000 345

weiß 00 00 0 000 680



Kabelstrang

61 12 8 060 113 Lampe/Ablendschalter

00 00 0 000 131 Lampe/Ablendschalter lang

61 12 8 054 170 zur Rückleuchte (R 25/2 mit Bremslicht)



00 00 0 000 006

61 31 8 070 199

Gummitülle

für Ablendschalter

für Ablendschalter-Kabelstrang in Lampe

Kabelklemme

Leerlauf-Kabelbaum/Rahmen

61 13 8 070 170

Kabelklemme

Rücklichtkabel an Schlußlicht R 25
als Schraubklemme 61 13 8 070 134
original Form 00 00 0 003 298



Gummiunterlage

61 13 8 070 142



Kerzenstecker

alte Form, Bakelit
12 12 8 036 104

Kerzenstecker
"funkentstört"
12 12 8 036 514

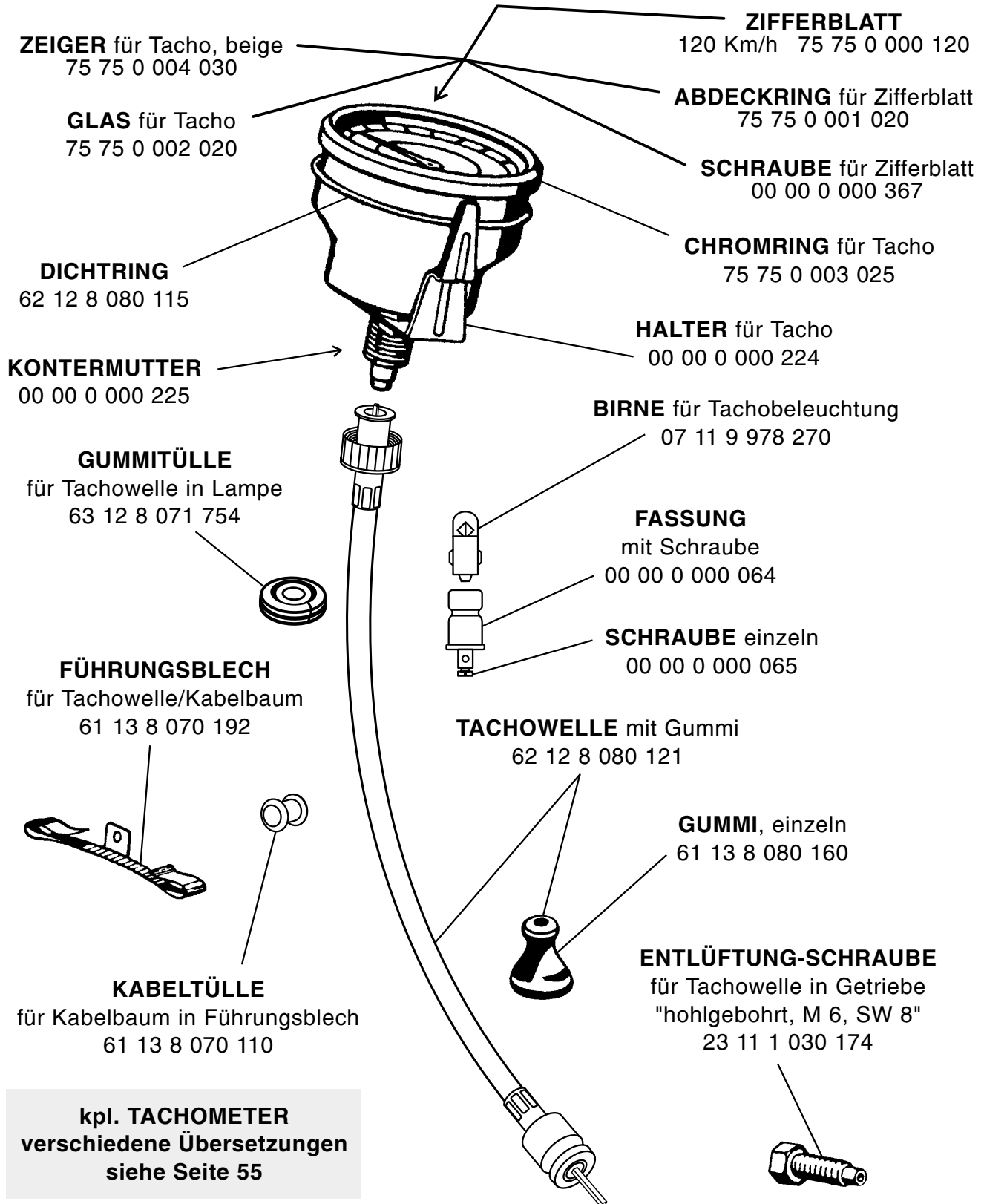
Schutzkappe
"original BOSCH-Form"
12 12 8 036 160

Zündkabel
schwarz, 1/2 Meter
12 12 8 036 124

Zündkerze "BOSCH"
W 240 T 1
07 11 9 976 330

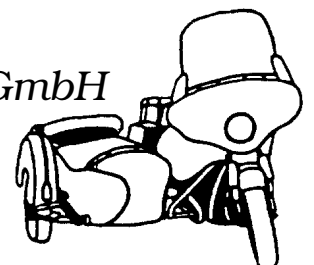
Kerzenstecker "mit BMW-Emblem"
alte Form Bakelit mit Kabeltülle
leichte Form "schwarz" 00 00 0 003 326
mit Alumantel unten "braun" 12 12 5 590 014

BMW R 25, R 25/2, R 25/3



MOTORRAD STEMLER GmbH

Garschager Heide 29 Tel.: +49 (0)2191 53067
 D-42899 Remscheid Fax: +49 (0)2191 590349
www.motorrad-stemler.de / info@motorrad-stemler.de



BMW R 25, R 25/2, R 25/3

R 25, 25/2

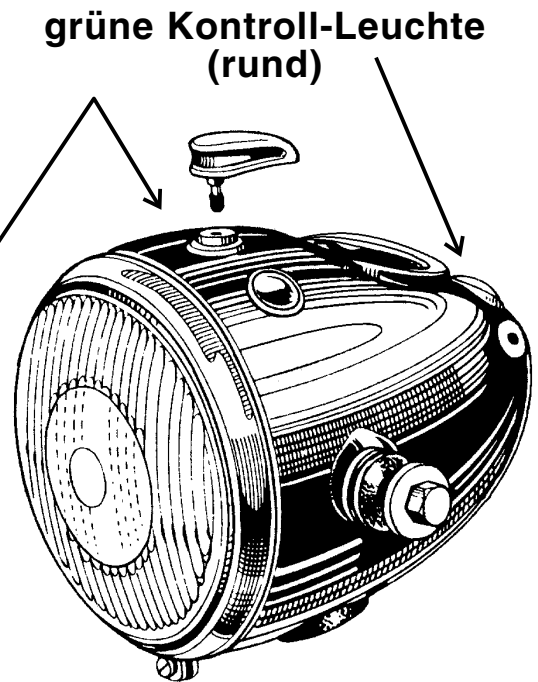
kpl. einbaufertig mit ZÜNDSCHLOSS, ZÜNDSCHLÜSSEL, KONTROLL-LEUCHTEN, BEFESTIGUNGSTEILEN, GUMMITÜLLEN usw.

schwarz lackiert, mit folgender Ausstattung:

- ohne Zündschloßabdeckung
- 1 grüne Kontroll-Leuchte rund (Leerlauf)
- 1 rote Kontroll-Leuchte rund (Lichtmaschine)
- 1 Sicherungshalte-Verschraubung

SCHEINWERFER kpl.
ohne Tacho und Glühbirnen
63 12 8 050 012

SCHEINWERFERGEHÄUSE einzeln
00 00 0 000 281



rot/grüne Kontroll-Leuchte
(herzförmig)

R 25/3

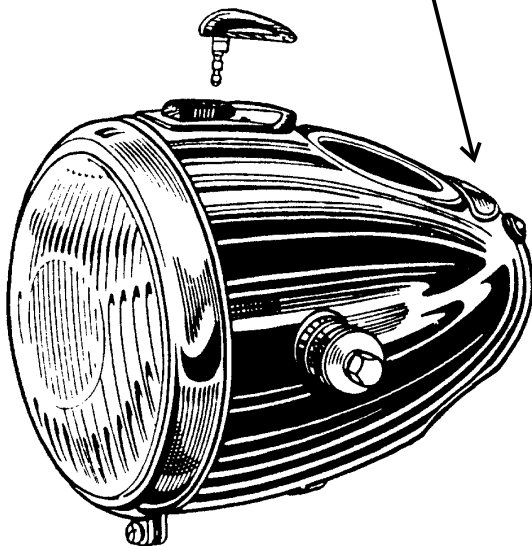
kpl. einbaufertig mit ZÜNDSCHLOSS, ZÜNDSCHLÜSSEL, KONTROLL-LEUCHTEN, BEFESTIGUNGSTEILEN, GUMMITÜLLEN usw.

schwarz lackiert, mit folgender Ausstattung:

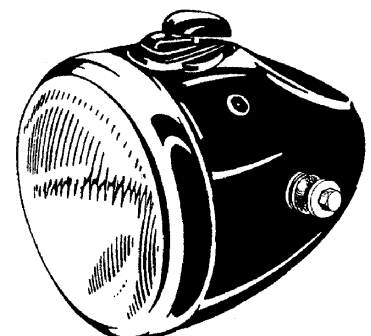
- mit verchromter Zündschloßabdeckung und Schieber
- 1 Doppelkontroll-Leuchte herzförmig (rot/grün)

SCHEINWERFER kpl.
ohne Tacho und Glühbirnen
63 12 8 050 031

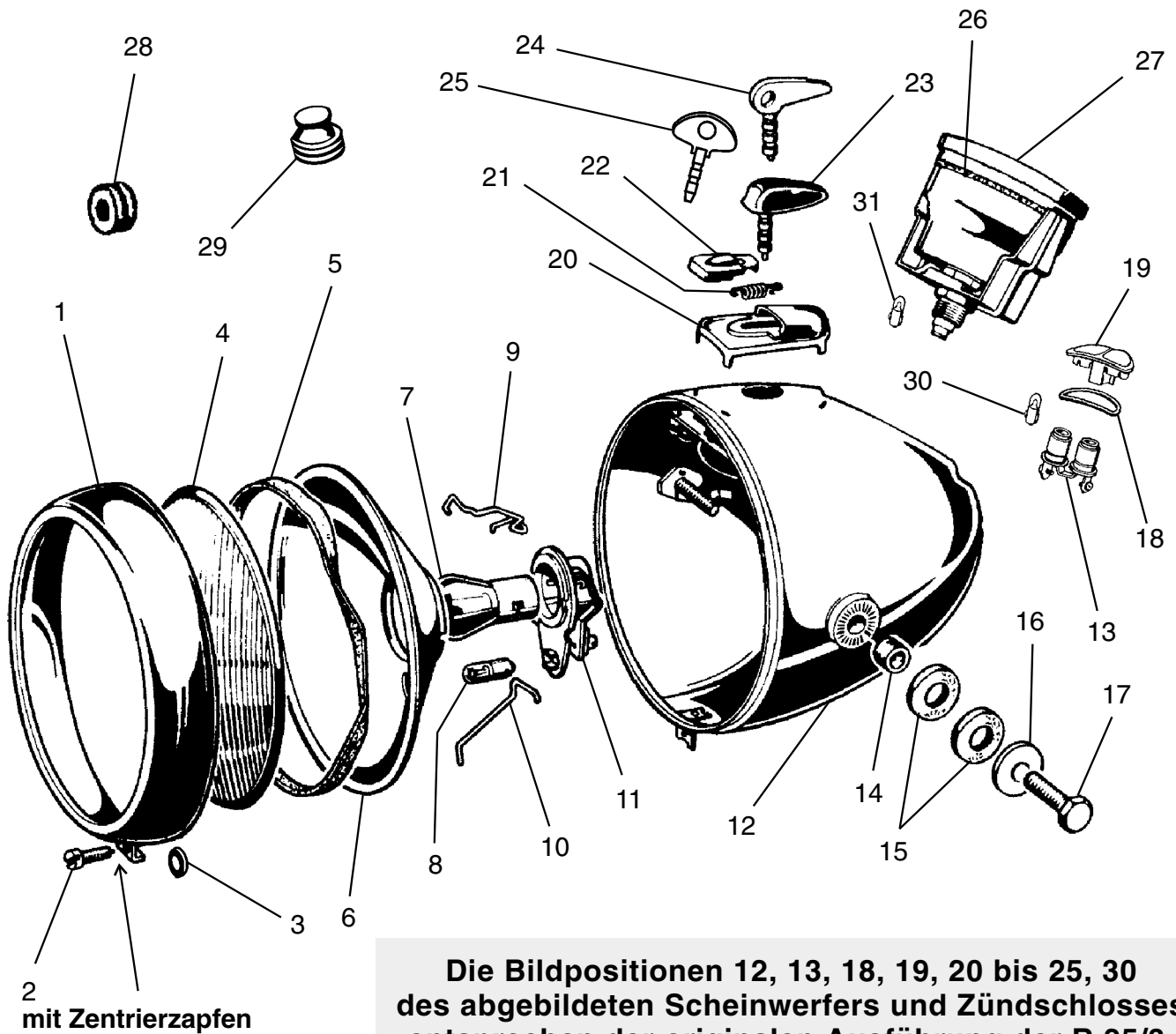
SCHEINWERFERGEHÄUSE einzeln
00 00 0 000 061



SCHEINWERFER HELLA
alternativ verwendbar bei R 25 bis R 25/3
kpl. einbaufertig, ohne Tacho und Birnen
00 00 0 000 062

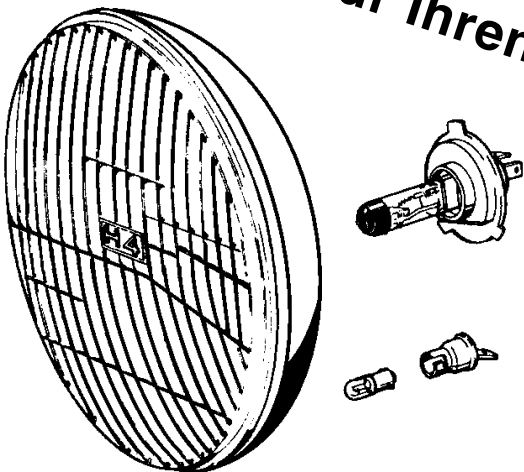


BMW R 25, R 25/2, R 25/3



Die Bildpositionen 12, 13, 18, 19, 20 bis 25, 30 des abgebildeten Scheinwerfers und Zündschlosses entsprechen der originalen Ausführung der R 25/3. Dieser Scheinwerfer wurde oft nachträglich an die Modelle R 25 und R 25/2 montiert!

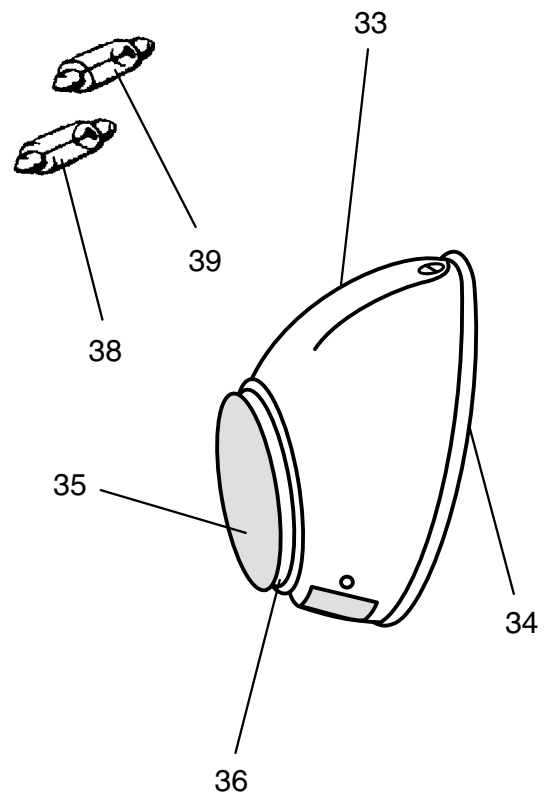
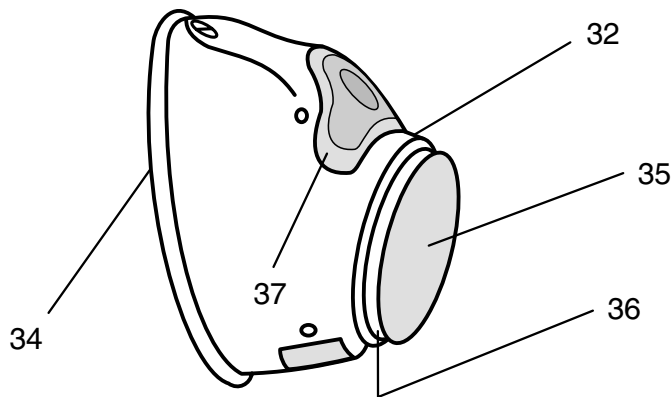
"Halogenlicht für Ihren Oldtimer!"



H4-EINSATZ 6 V / 12 V

kpl. einbaufertig für alle Motorrad-Scheinwerfer mit Lichtaustritt Ø 160 mm, bestehend aus: Glas/Reflektoreinheit, Fassung, Fassungsfeder, Standlichtfassung, H4-Birne 35/35 W, Standlicht-Birne 2 W, Steckverbinder für Kabelanschluß

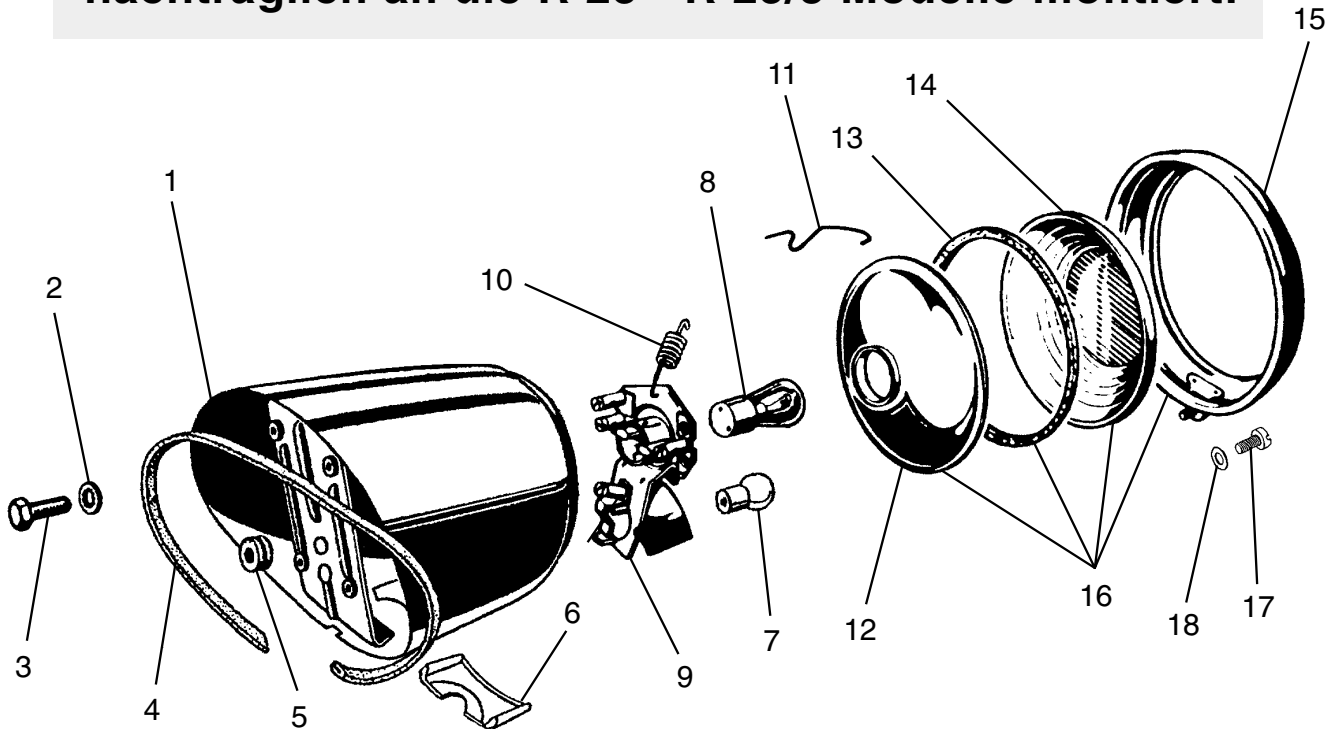
6 Volt 35/35 W 00 00 0 002 544
12 Volt 35/35 W 00 00 0 002 795



1	63 12 8 050 128	Chromring "Bauart-Bosch"
2	63 12 8 050 185	Zylinderschraube
3	00 00 0 000 214	Gummscheibe
4	63 12 8 050 154	Lampenglas BOSCH
5	63 12 1 353 623	Abdichtring
6	63 12 8 050 181	Reflektor BOSCH
7	07 11 9 978 006	Bilux-Birne 6 V 35/35
8	07 11 9 978 243	Birne 6 V 2 W
9	63 12 8 048 181	Haltebügel für Fassung
10	63 12 8 050 160	Haltefeder für Reflektor
11	63 12 8 048 179	Birnenfassung Ø 40 mm
12	00 00 0 000 061	Lampengehäuse R 25/3
	00 00 0 000 281	Lampengehäuse R 25, R 25/2 (ohne Abbildung)
13	62 14 8 048 129	Kontroll-Leuchten-Fassung R 25/3
14	61 13 8 050 138	Gummimuffe
15	61 31 8 050 136	Gummscheibe
16	61 31 8 050 134	Druckscheibe
17	07 11 9 913 661	Skt.-Schraube
	00 00 0 000 128	Skt.-Schraube V2A, Kopf poliert
18	62 14 8 048 128	Dichtung für Lichtfenster R 25/3
19	62 14 8 048 127	Lichtfenster rot/grün R 25/3
20	61 32 8 048 189	Zündschloßabdeckung R 25/3
21	61 32 8 048 191	Schraubenfeder R 25/3
22	61 32 8 048 185	Verschlussschieber R 25/3
23	61 32 8 048 118	Zündschlüssel für Schloß mit Abdeckung R 25/3
24	61 32 8 048 119	Reserveschlüssel flach für Schloß mit Abdeckung R 25/3
25	00 00 0 002 602	dto., alte Ausführung R 25/3
26	62 12 8 080 115	Dichtring für Tachometer
27	62 12 8 080 006	Tacho "BMW-Neuproduktion" (VDO/0-120/W=1,05/Achse 27:6) Solo R 25, 25/2
	62 12 8 080 008	Tacho "Neuproduktion" (VDO/0-120/W=1,2/Achse 36:7) SW R 25, 25/2
	62 12 8 080 020	Tacho "BMW-Neuproduktion" (VDO/0-140/W=1,0/Achse 25:6) Solo R 25/3
	00 00 0 002 432	Tacho "Neuproduktion" (VDO/0-120/W=1,0/Achse 25:6) Solo R 25/3
	62 12 8 080 027	Tacho "BMW-Neuproduktion" (VDO/0-120/W=1,15/Achse 24:5) SW R 25/3
28	61 31 8 070 199	Gummitülle für Ablendschalterkabelstrang in Lampe
29	61 13 8 070 196	Gummitülle für Kabelbaum in Lampe
30	07 11 9 978 243	Glühbirne für Kontroll-Leuchten 6 V 2 W
31	07 11 9 978 270	Glühbirne für Tachobeleuchtung 6 V 0,6 W
32	63 26 8 054 108	Eber-Rücklicht "schwarz" mit Bremslicht und Gummiunterlage
	63 26 8 054 109	Eber-Rücklicht "verchromt" mit Bremslicht
33	63 26 8 054 101	Eber-Rücklicht "schwarz" ohne Bremslicht
34	00 00 0 000 285	Gummiunterlage einzeln
35	00 00 0 000 282	Rücklichtglas "rot" einzeln
36	00 00 0 000 284	Alueinfassung einzeln
37	00 00 0 000 283	Bremslichtglas einzeln
38	07 11 9 978 330	Birne "Soffitte" 6 V 5 W für Schlußlicht
39	07 11 9 978 303	Birne "Soffitte" 6 V 10 W für Bremslicht

BMW R 25, R 25/2, R 25/3

auch das hier abgebildete originale Rücklicht der R 26 und R 27 Modelle wurde oft nachträglich an die R 25 - R 25/3 Modelle montiert!

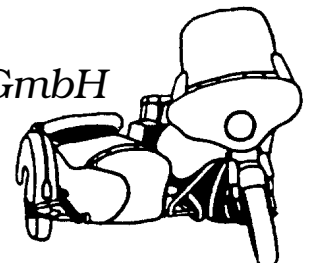


1	63 24 8 054 118	Rücklichtgehäuse einzeln
2	07 11 9 936 111	Zahnscheibe
3	07 11 9 913 227	Skt.-Schraube
4	13 72 0 043 809	Gummikeder
5	13 11 2 088 552	Gummitülle
6	63 26 8 054 121	Kennzeichenfenster
7	07 11 9 978 220	Birne 6V 5W (Kennzeichenbeleuchtung)
8	63 24 8 654 131	Birne 6V 21/5 W (Rücklicht/Bremslicht)
9	63 24 8 054 130	Lampenträger
10	63 24 8 054 131	Zugfeder
11	63 24 8 054 127	Klemmfeder
12	63 24 8 054 133	Reflektor
13	63 24 8 054 123	Gummidichring
14	63 24 8 054 135	Glas/Streuscheibe
15	63 24 8 054 125	Chromring
16	63 24 8 054 134	Rücklicht-Einsatz kpl.
17	00 00 0 001 083	Zylinderschraube M 3,5 für Reflektor
18	00 00 0 001 084	Fiber-Haltescheibe für Zylinderschraube

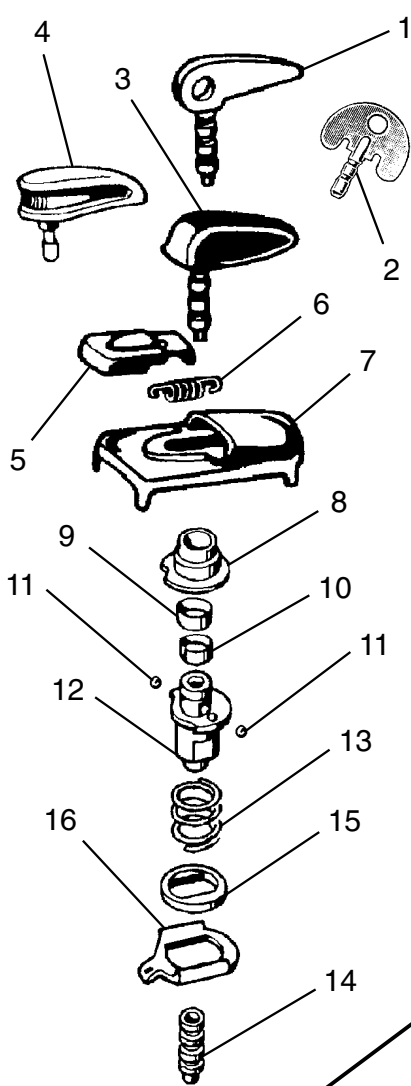
RÜCKLICHT kpl.
63 26 8 054 111

MOTORRAD STEMLER GmbH

Garschager Heide 29 Tel.: +49 (0)2191 53067
D-42899 Remscheid Fax: +49 (0)2191 590349
www.motorrad-stemler.de / info@motorrad-stemler.de



BMW R 25, R 25/2, R 25/3



1	RESERVE-ZÜNDSCHLÜSSEL	61 32 8 048 119
2	dto. kurz für ohne Schloßabdeckung	61 32 8 048 117
3	ZÜNDSCHLÜSSEL	61 32 8 048 118
4	dto. kurz für ohne Schloßabdeckung	61 32 8 048 116
5	SCHIEBEVERSCHLUSSDECKEL	61 32 8 048 185
6	SCHRAUBENFEDER	61 32 8 048 191
7	ZÜNDSCHLOSS-ABDECKUNG	61 32 8 048 189
8	ABSCHLUSSHÜLSE	61 32 8 048 106
9	FEDERRING, außen	61 32 8 048 108
10	FEDERRING, innen	61 32 8 048 107
11	KUGEL	07 11 9 986 240
12	SCHLOSS	61 32 8 048 105
13	SCHRAUBENFEDER	61 32 8 048 104
14	FÜHRUNGSBUCHSE für Schlüssel	61 32 8 048 101
15	ISOLIERUNG zur Kontaktplatte	61 32 8 048 103
16	KONTAKTPLATTE	61 32 8 048 102

ZÜNDSCHLOSS-SATZ
 bestehend aus Nr. 8 bis Nr. 16
 61 32 8 048 100

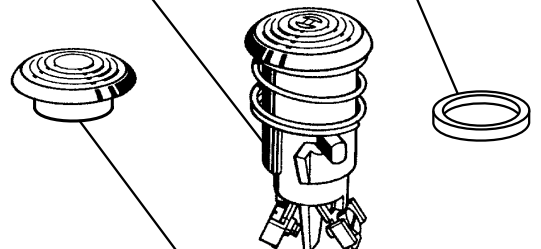
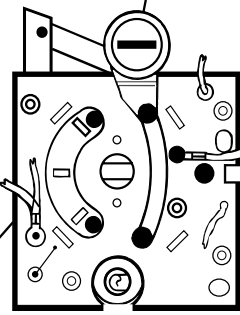
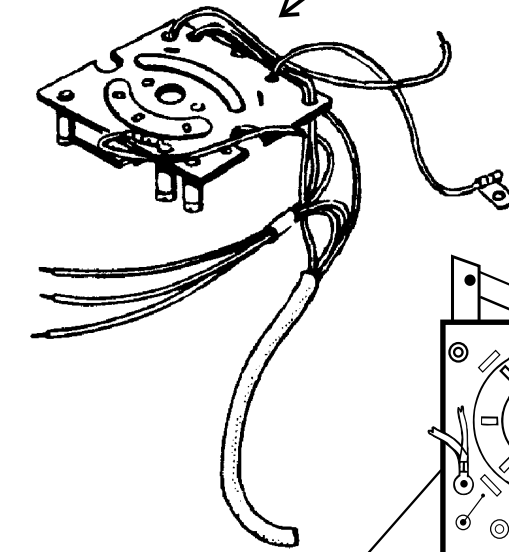
BOSCH-ZÜNDSCHLOSS-PLATTE
 für originale Lampe R 25/3, letzte Ausführung
 mit 4 Klemmschlitzn und angelöteten Kabeln
 61 32 8 048 173

SICHERUNGS-HALTEVERSCHRAUBUNG
 mit roter Schlitzfläche, eingefaßt im verchromten Außenring
 00 00 0 000 286

SICHERUNG 8 A, einzeln
 61 31 8 048 135

LEERLAUF-KONTROLL-LEUCHE
 für originale Lampe R 25, R 25/2
 kpl. mit grünem Glas, Fassung und Feder
 63 12 1 353 487

DICHTRING passend
 63 12 1 353 486

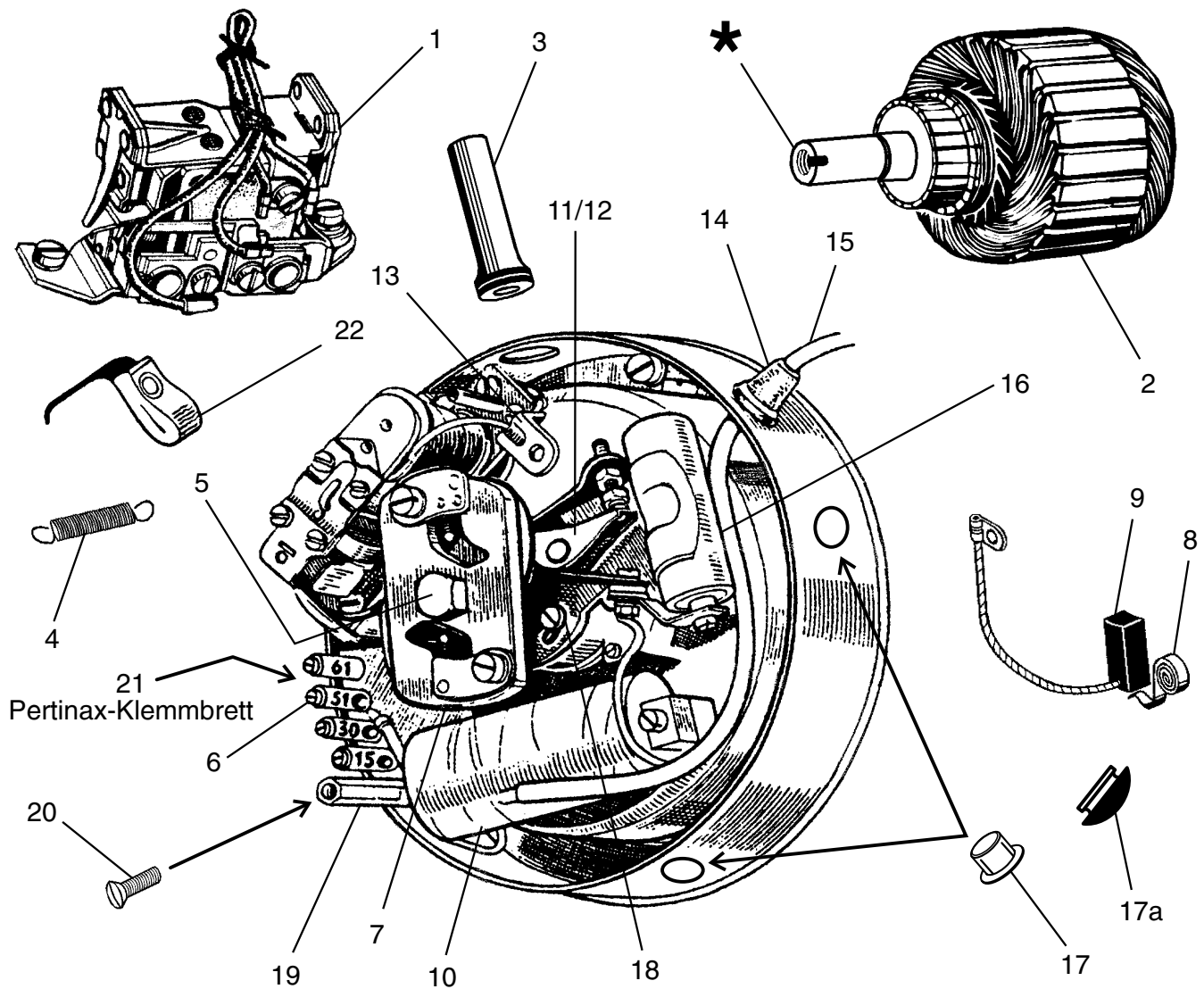


BOSCH-ZÜNDSCHLOSS-PLATTE
 für originale Lampe R 25, R 25/2
 kpl. mit Ladekontrollbirnen-Fassung,
 Sicherungshalteverschraubung und Kabelsatz
 61 32 8 048 176

LADE-KONTROLL-GLAS
 für originale Lampe R 25, R 25/2
 mit rotem Kreisring-Profilglas, eingefaßt
 im verchromten Außenring
 00 00 0 003 414

BMW R 25, R 25/2, R 25/3

Wir haben uns spezialisiert auf die komplette Überholung von Lichtmaschinen und Zündanlagen. Durch jahrelange Erfahrung auf diesem Gebiet, entsprechendem Fachpersonal und einem speziell dafür entwickelten Prüfstand kann eine korrekte, saubere Arbeit gewährleistet werden!



1	12 32 8 002 312	6 V BOSCH-Z-Regler R 25/2, 25/3
	12 32 8 008 153	6 V BOSCH-F-Regler (ersetzt durch BOSCH Z-Regler)
	00 00 0 000 288	6 V Regler elektronisch für Inneneinbau R 25 bis R 25/3
	00 00 0 000 882	12 V Umbauregler elektronisch für Inneneinbau
2	12 31 8 002 100	Lichtmaschinenanker kpl. neu
	00 00 0 000 289	Lichtmaschinenanker überholt im Tausch
*	00 00 0 000 290	Fliehregler-Aufnahmezapfen kpl. erneuern
3	61 13 8 070 194	Gummitülle mit Schaft für Kabelbaum
4	12 12 8 002 171	Feder für Fliehkraftregler
5	12 31 8 002 108	Ankerbefestigungsschraube
	00 00 0 000 088	Ankerabdrückschraube mit gehärteter Spitze
6	12 31 8 002 289	Madenschraube
7	12 11 8 008 112	Fliehkraftregler kpl. R 25, 25/2, 25/3
8	12 31 8 002 124	Kohlehaltefeder
9	12 31 8 002 104	Dynamokohlen-Paar

BMW R 25, R 25/2, R 25/3

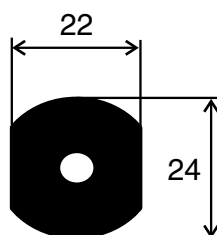
10	12 13 8 030 000	Zündspule 6 V, neu, geprüfte Qualität
	00 00 0 000 280	Zündspule 6 V, neu gewickelt im Tausch
	00 00 0 000 955	Zündspule 12 V, neu gewickelt im Tausch
	00 00 0 000 956	Zündspule 12 V, neu gewickelt ohne Tausch
11	12 11 8 030 100	Unterbrecherkontakt-Satz
12	00 00 0 002 165	Verstellplatte mit Stift für U-Kontakt, ohne Anbauteile
13	00 00 0 001 287	Haltewinkel für Lima-Deckel bei seitlich angebrachtem Regler R 25
	00 00 0 000 291	Haltewinkel für Lima-Deckel R 25/2, 25/3
14	61 13 8 070 106	Gummitülle für Zündkabel
15	12 12 8 036 124	Zündkabel schwarz, 1/2-Meter
16	12 31 8 030 104	Kondensator mit 2-Loch-Schelle und Gewinde für Kabel
17	00 00 0 001 983	Verschlußdeckel, verchromt für Kernschrauben im Lima-Gehäuse
17 a	00 00 0 000 314	Verschlußstopfen (alternativ verwendbar)
18	00 00 0 000 957	Schlitzschraube M 3,5 für Kontaktplatte
	07 07 5 003 500	U-Scheibe Ø 3,5
	07 07 6 003 500	Federscheibe Ø 3,5
19	00 00 0 000 661	Skt.-Stehbolzen für Lichtmaschinendeckel-Befestigung
20	07 11 9 901 034	Linsensenkschraube, vernickelt für Lima-Deckel
21	00 00 0 001 928	Pertinax-Klemmbrett kpl. mit Anschlüssen
22	00 00 0 001 925	Filzwischer mit Feder für Kontaktnocken R 25 - R 25/3
	00 00 0 000 230	Filzwischer mit Feder für Kontaktnocken "zum Selberanpassen"

FELDSPULEN / ERREGERWICKLUNGEN

bei verwendetem
Reglertyp:

POLSCHUH TYP A

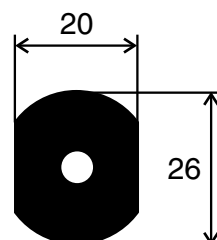
R 25



WICKLUNG I	00 00 0 000 973	mechanisch	
	00 00 0 000 974	elektronisch	
	WICKLUNG II	00 00 0 000 974	mechanisch/elektronisch
	WICKLUNG III	00 00 0 000 975	mechanisch/elektronisch
WICKLUNG IV	00 00 0 000 976	mechanisch/elektronisch	

POLSCHUH TYP B

R 25/2, 25/3



WICKLUNG I	00 00 0 000 292	mechanisch
	00 00 0 000 293	elektronisch
WICKLUNG II	00 00 0 000 293	mechanisch/elektronisch
WICKLUNG III	00 00 0 000 294	mechanisch/elektronisch
WICKLUNG IV	00 00 0 000 295	mechanisch/elektronisch

POLSCHUH TYP C

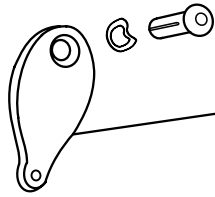
R 25/3



WICKLUNG I	12 31 8 002 139	mechanisch
	12 31 8 002 144	elektronisch
WICKLUNG II	12 31 8 002 144	mechanisch/elektronisch
WICKLUNG III	12 31 8 002 145	mechanisch/elektronisch
WICKLUNG IV	12 31 8 002 146	mechanisch/elektronisch

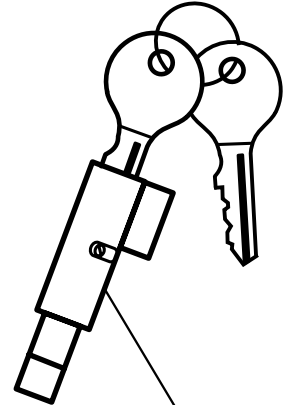
die hier aufgeführten Wicklungen "Nr. I" für Verwendung des mechanischen Spannungsreglers sind in Ihrer Ausführung mit einem inneren Widerstandskabel versehen, was bei Verwendung eines elektronischen Spannungsreglers entfällt! Die Angaben der Typen beziehen sich auf den Originalzustand. Da diese ausgetauscht worden sein können, überprüfen Sie vor einer Bestellung, welche Polschuhe sich in Ihrer Lichtmaschine befinden!

BMW R 25, R 25/2, R 25/3



ABSCHLUSSDECKEL
verchromt, mit Kerbstift und Scheibe
32 32 9 016 101

FEDER
für Lenkradschloß
32 32 9 016 104

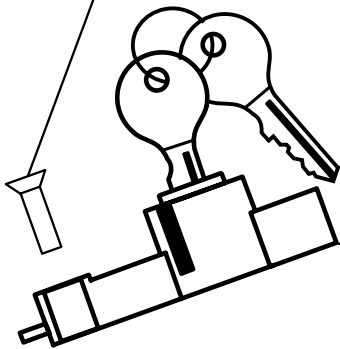


LENKRADSCHLOSS
mit 2 Schlüsseln R 25, 25/2
32 32 9 016 005

LENKRADSCHLOSS
mit 2 Schlüsseln R 25/3
32 32 9 016 007

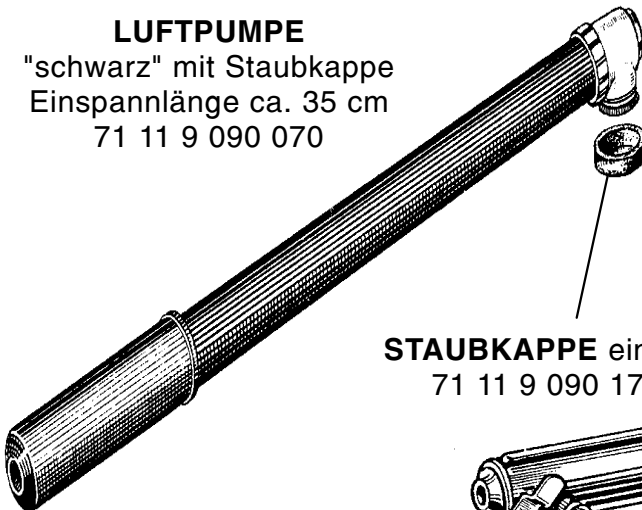
SENKNIET einzeln
07 11 9 947 463

SCHLOSS-KOMBINATION
(gleichschließend!)
mit 3 Senknieten
32 32 9 016 009



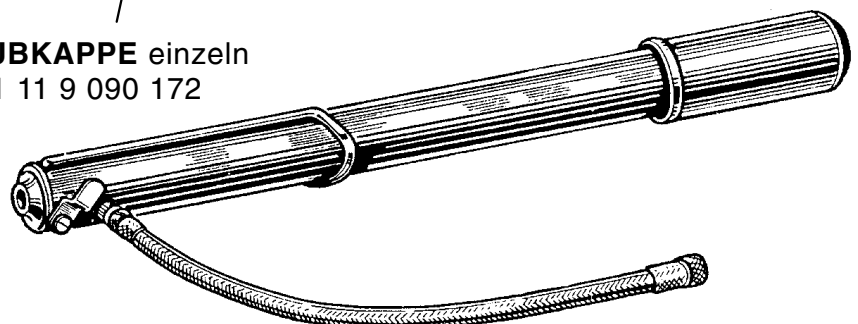
WERZEUGKASTENSCHLOSS
mit 2 Schlüsseln R 25/3
32 32 9 016 008

LUFTPUMPE
"schwarz" mit Staubkappe
Einspannlänge ca. 35 cm
71 11 9 090 070

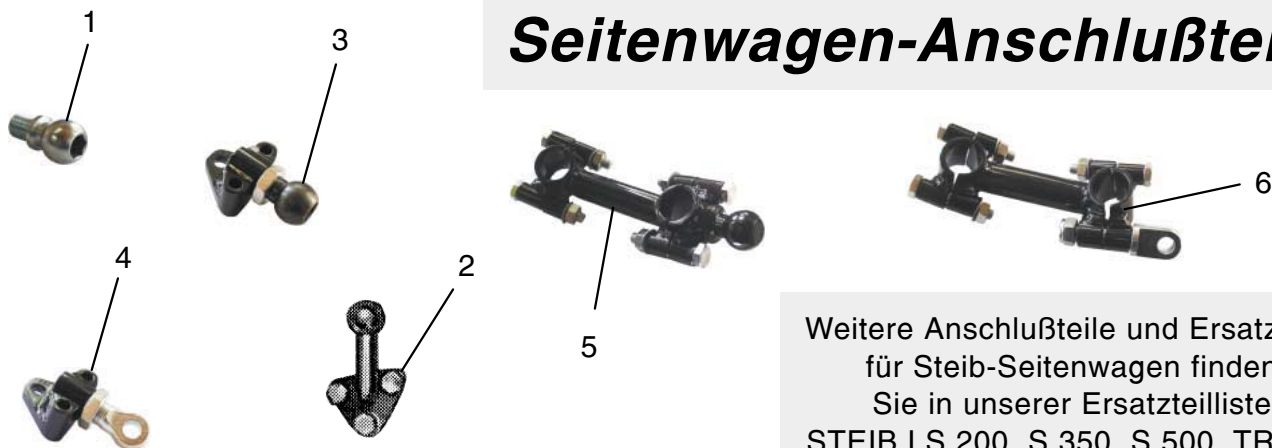


STAUBKAPPE einzeln
71 11 9 090 172

LUFTPUMPE
"schwarz"
Einspannlänge ca. 35 cm
mit versenkbarem Schlauch
00 00 0 000 863



Seitenwagen-Anschlußteile



Weitere Anschlußteile und Ersatzteile für Steib-Seitenwagen finden Sie in unserer Ersatzteilliste STEIB LS 200, S 350, S 500, TR 500

1	00 09 1 519 110	Kugelbolzen vorne, unten R 25
2	00 09 4 009 161	3-Loch-Anschluß "Kugel" unter Sattel R 25 - 25/3
3	00 09 4 009 162	3-Loch-Anschluß unter Sattel (verstellbar) "Kugel" R 25 - R 25/3
4	00 09 4 009 163	3-Loch-Anschluß unter Sattel (verstellbar) "Flachbolzen" R 25 - R 25/3
5	00 09 4 009 160	vierte Anschluß-Verstrebung "Kugel" R 25/2, 25/3
6	00 09 1 019 217	vierte Anschluß-Verstrebung "Flachbolzen" R 25/2, 25/3

BORDWERKZEUG "BMW-Neuproduktion"



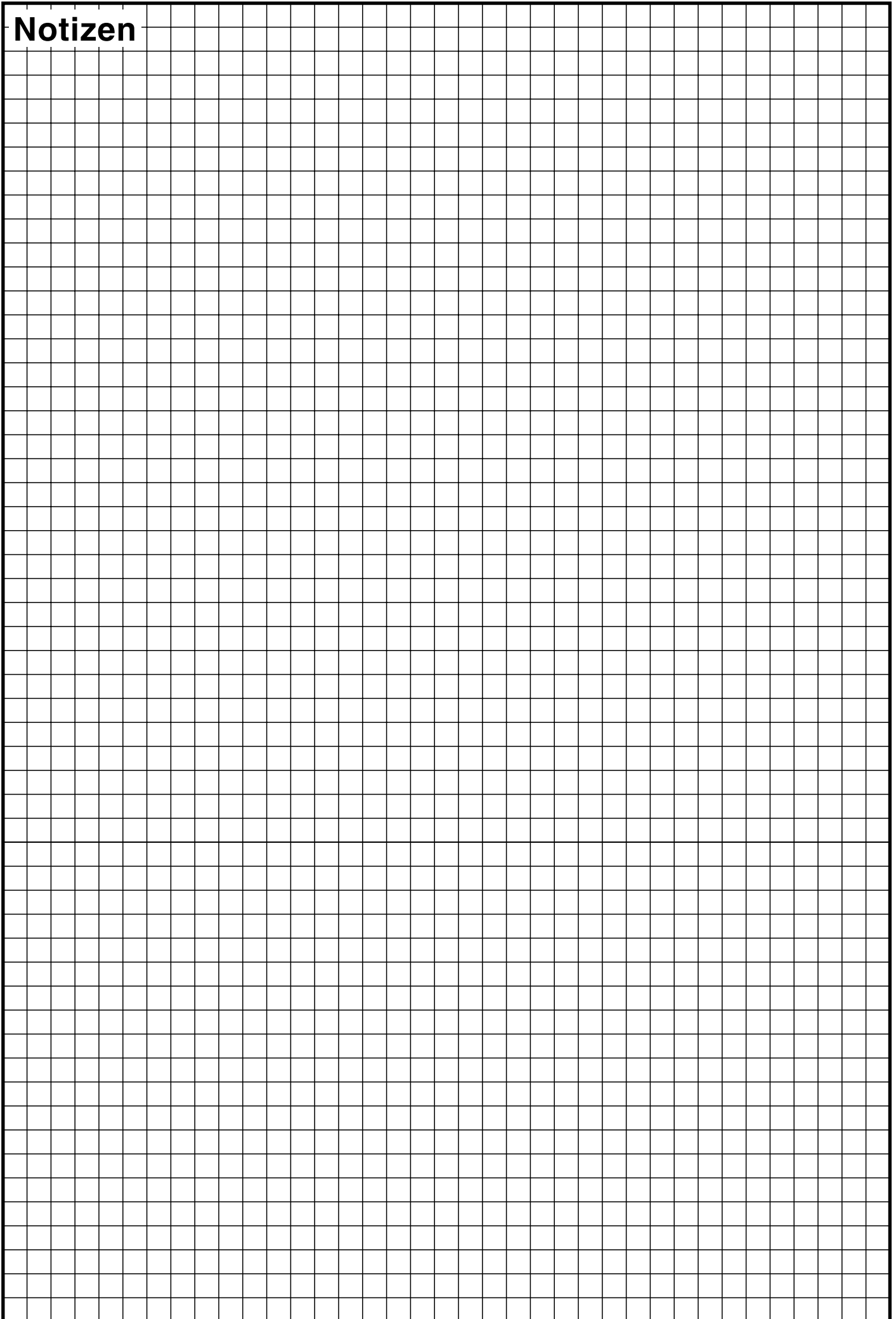
Bestell-Nr. 71 11 0 005 317

**Alle Werkzeuge von deutschem Erstausrüster
in bester Chrom-Vanadium-Qualität!**

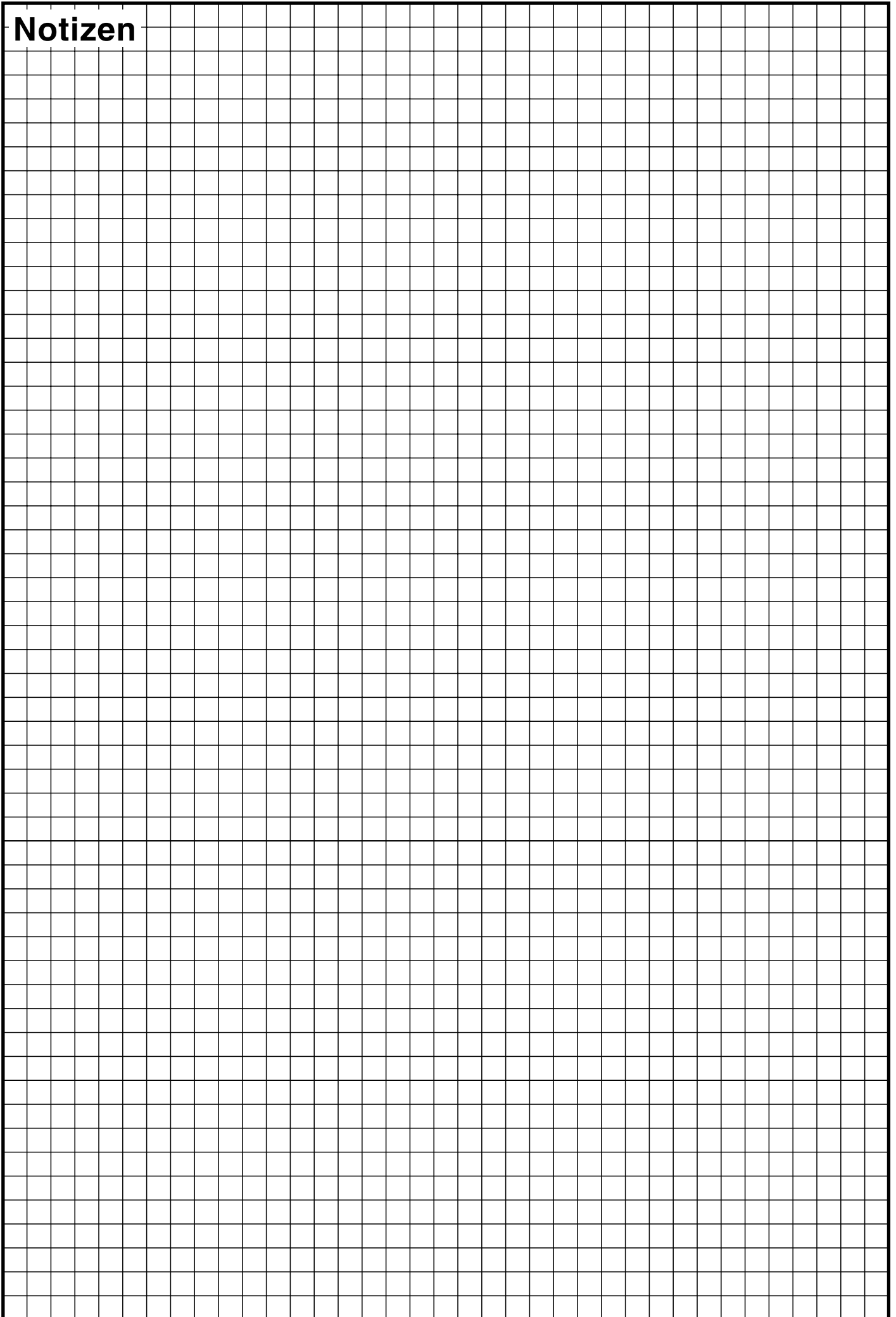
**Die mit BMW-Schriftzug geschmiedeten und gestempelten
Werkzeuge befinden sich in einer hochwertigen
Stofftasche mit eingesticktem BMW-Emblem!**

**Von "BMW-Mobile-Tradition" neu zusammengestellt
und bei uns ab Lager lieferbar!**

Notizen



Notizen



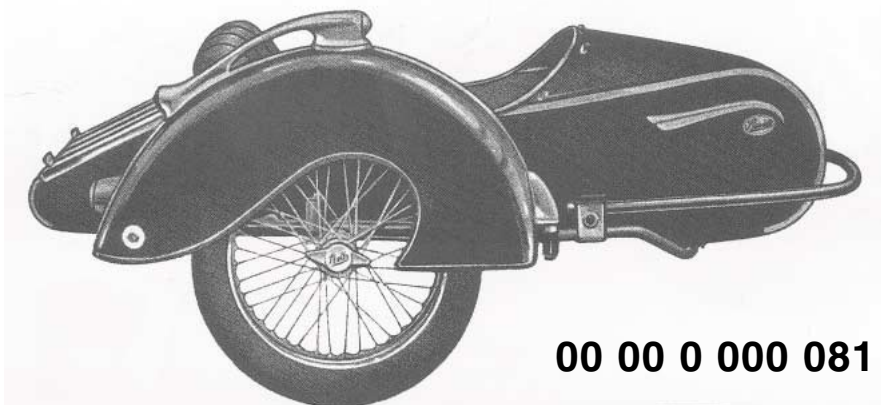
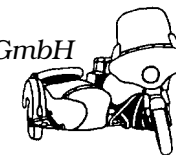
Stiel

Seitenwagen

in originalgetreuer Neufertigung
TÜV geprüft!

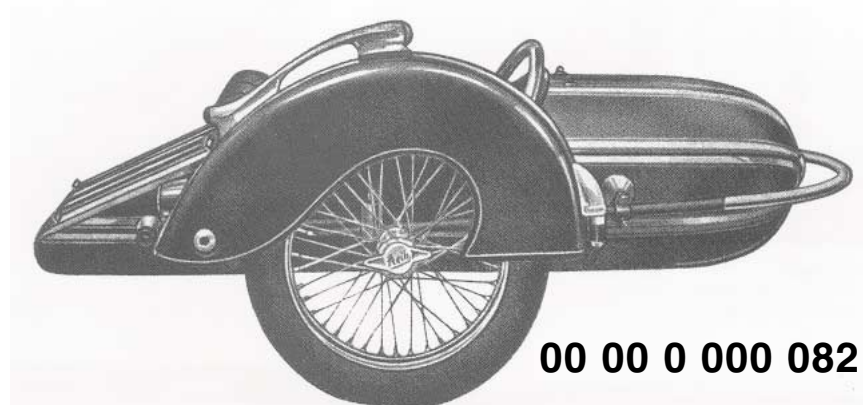
MOTORRAD STEMLER GmbH

Garschager Heide 29 Tel.: +49 (0)2191 53067
D-42899 Remscheid Fax: +49 (0)2191 590349
www.motorrad-stemler.de / info@motorrad-stemler.de



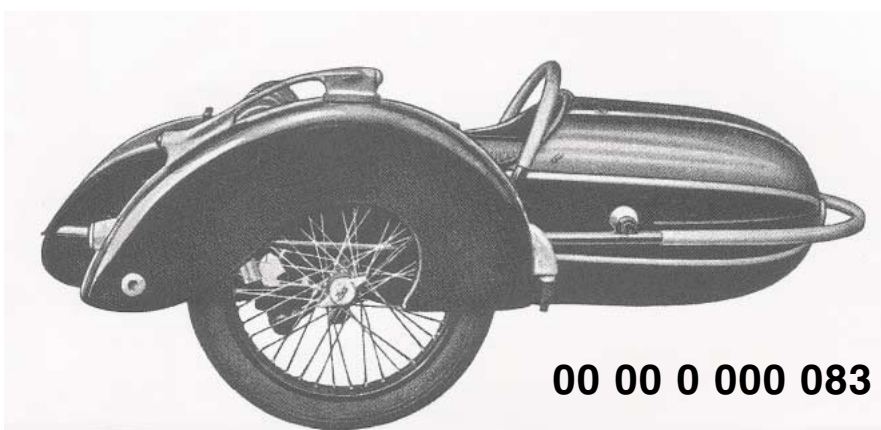
00 00 0 000 081

Modell LS 200 für Motorräder bis 250 ccm



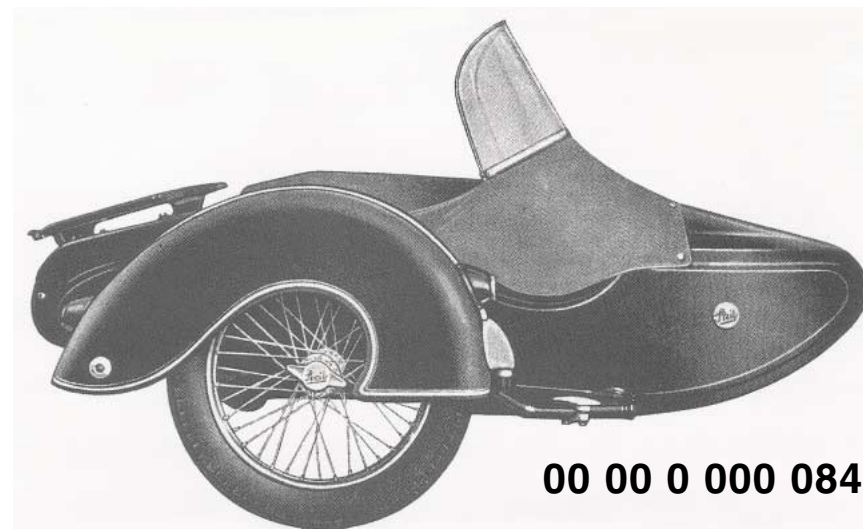
00 00 0 000 082

Modell S 350 für Motorräder von 350-500 ccm



00 00 0 000 083

Modell S 500 für Motorräder ab 500 ccm



00 00 0 000 084

Modell TR 500 für Motorräder ab 500 ccm