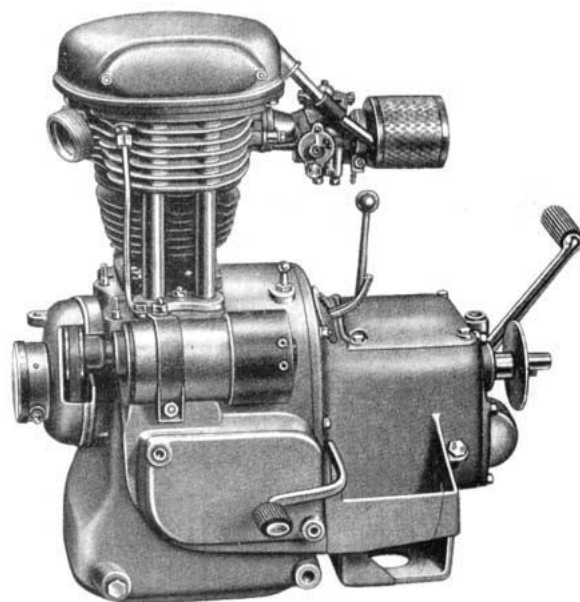


BMW R 35

BMW R 35
EMW R 35/2, R 35/3

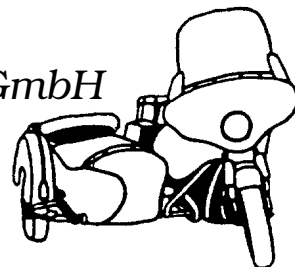


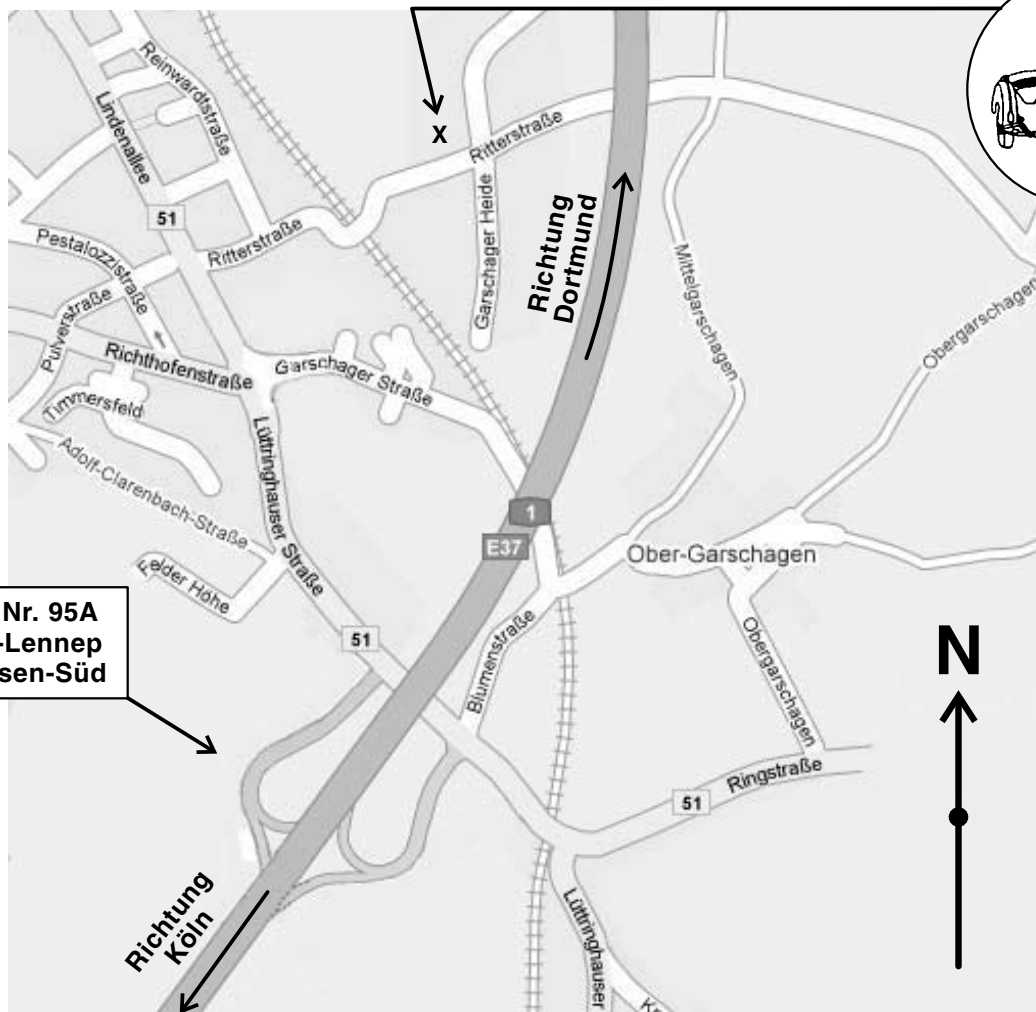
*Motor mit Fußschaltung
EMW R 35/3*

12/2015

MOTORRAD STEMLER GmbH

Garschager Heide 29 Tel.: +49 (0)2191 53067
D-42899 Remscheid Fax: +49 (0)2191 590349
www.motorrad-stemler.de / info@motorrad-stemler.de





**A1 Abfahrt Nr. 95A
Remscheid-Lennep
Lüttringhausen-Süd**

Remscheid, Ortsteil Lüttringhausen, liegt bei Wuppertal an der Autobahn A1 zwischen Köln und Dortmund und ist überregional gut zu erreichen.

Ab Autobahnausfahrt Nr. 95A "Remscheid-Lennep/Lüttringhausen-Süd" ist unser Ladengeschäft sehr leicht zu finden.

Sie fahren an der Autobahnausfahrt Nr. 95A "Remscheid-Lennep/Lüttringhausen-Süd" links die B 51 (Lüttringhauser Str. --> Lindenallee) weiter in Richtung Wuppertal/RS-Lüttringhausen, bis Sie nach ca. 1 Km rechts in die Ritterstraße einbiegen. Die Ritterstraße folgend führt Sie über eine kleine Eisenbahnbrücke direkt in Richtung Garschager Heide/Ritterstr., so dass Sie nur noch 150 m nach der Eisenbahnbrücke links einbiegen müssen, um direkt auf dem Hof unserer Firma Ihr Ziel "Ritterstr. 31 A" zu erreichen.

Geschäftszeiten:

Ladenverkauf: Ritterstr. 31 A

Mo - Fr: 9.00 bis 12.00 Uhr
13.00 bis 18.30 Uhr

Samstag: 9.00 bis 14.00 Uhr

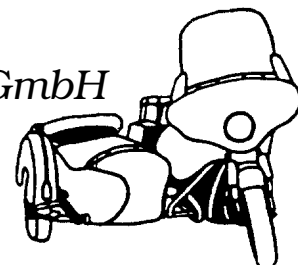
Versand: (tel. Anfragen & Bestellungen)

Mo - Fr: 8.00 bis 12.00 Uhr
13.00 bis 19.00 Uhr

Samstag: 9.00 bis 14.00 Uhr

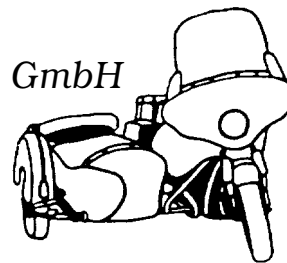
MOTORRAD STEMLER GmbH

Garschager Heide 29 Tel.: +49 (0)2191 53067
D-42899 Remscheid Fax: +49 (0)2191 590349
www.motorrad-stemler.de / info@motorrad-stemler.de



MOTORRAD STEMLER GmbH

GROSS- UND EINZELHANDEL • IM- UND EXPORT • TEILE-FERTIGUNG
RESTAURATIONEN UND REPARATUREN IM MEISTERBETRIEB



Motorrad Stemler GmbH • Garschager Heide 29 • 42899 Remscheid

ADLER - AWO - BMW - DKW - EMW
HOREX - IFA - NSU - TRIUMPH
VICTORIA - ZÜNDAPP - STEIB

Garschager Heide 29
42899 Remscheid (-Lüttringhausen)
Telefon: +49 (0)2191 53067
Telefax: +49 (0)2191 590349
E-Mail: info@motorrad-stemler.de

Sehr geehrte Kundin, sehr geehrter Kunde,
vielen Dank für Ihr Interesse an unserem Angebot.

Datum: **Dezember 2015**

Die vor Ihnen liegende Liste gibt Ihnen einen Überblick über die lieferbaren Ersatzteile für die Motorräder BMW R 35, EMW R 35/2 und EMW R 35/3.

Die Abbildungen in unserer Liste **dienen der Orientierung** und entsprechen oftmals nicht dem entsprechenden R 35 Typ. Daher können Teile von den Abbildungen abweichen und es ist zu beachten, dass die abgebildete Stückzahl der Teile nicht immer der benötigten Stückzahl pro Teil entspricht.

Bei Bestellungen sollten Sie neben der Stemler-Bestellnummer und der Teilebezeichnung auch **den genauen Motorradtyp mit Baujahr und Fahrgestellnummer** mit angeben.

Auch sollten Sie immer Ihre Telefon-Nr. mit angeben, damit sich bei eventuellen Rückfragen die Auslieferung der bestellten Teile nicht unnötig verzögert.

Sollten Sie Teile benötigen, die in unserer Liste nicht aufgeführt sind, so fragen Sie uns bitte danach, denn das Teileprogramm wird durch Neuanfertigungen erweitert und außerdem sind diverse Ersatzteile in unserem Gebrauchtteilelager vorhanden.

Anfragen und Bestellungen können telefonisch, schriftlich, per Telefax oder E-Mail erfolgen.

Selbstverständlich übernimmt unser Meisterbetrieb alle anfallenden Reparaturen und Restaurationen rund ums alte Motorrad und es werden Metallbe- und -verarbeitungen fachgerecht für Sie ausgeführt.

Zum Schluß wünschen wir Ihnen noch viel Freude bei der Restauration und beim Fahren Ihrer R 35 und hoffen, dass auch für Sie noch das eine oder andere benötigte Ersatzteil in unserer Liste zu finden ist.

Wir weisen darauf hin, dass etwaige Markennamen, Markensymbole und Ersatzteilnummern in keinem inhaberrechtlichen Zusammenhang mit Motorrad Stemler GmbH stehen.

Wir benötigen die Markennamen, Markensymbole und Ersatzteilnummern ausschließlich für eine eindeutige Teilezuordnung bzw. Teileverbindung.

**bitte lesen Sie in jedem Fall auch den
zur Art.-Nr. gehörigen Text in unserer Preisliste,
da dieser oftmals wichtige Zusatz-Informationen enthält!**

Bankverbindung: Deutsche Bank Remscheid
Konto-Nr: 6886949 / BLZ: 340 700 24
Eingetragen in die Handwerksrolle der Handwerkskammer Düsseldorf
HRB 11413 Amtsgericht Wuppertal
Geschäftsführer: Joachim Stemler

USt-IdNr.: DE120809442
IBAN: DE57 3407 0024 0688 6949 00
BIC: DEUTDEDB340
Steuer-Nr.: 126 / 5742 / 0620

Zuordnung der R 35 Modelle

Produktionsbeginn der BMW R 35 war 1937, die Produktionsstätte war München.
Eingestellt wurde die Produktion dieser "Ur-R 35" bereits wieder im Kriegsjahr 1940.

Die Fahrzeugidentifikationsnummern dieser Produktion sind:

300001 bis 315654 (15654 Stück), in unserer Liste als **BMW R 35** bezeichnet.

Im Jahre 1942 wurden die gesamten Teilebestände und Fertigungsvorrichtungen der R 35 ins BMW-Werk nach Eisenach gebracht, wo sie nach Kriegsende in die Hände der sowjetischen "Awtowelo" gelangten. Diese begann bereits 1945 wieder mit dem Bau der R 35 aus Altbeständen. Diese von der "Awtowelo-BMW/SAG" gebauten Maschinen wurden durch Tankembleme und Typenschilder auch weiterhin als BMW-Produkte ausgewiesen. Die BMW-Tankembleme blieben bis zum Schluß der Starrahmenproduktion, ab 1951 in Verbindung mit Typenschildern "**Eisenacher-Motoren-Werk**". Auch wurden diverse Neuerungen (wie z. B. die Fußschaltung und die faltenbalglose Telegabel) bereits vor dem Erscheinen der EMW R 35/3 in die letzteren Starrahmenmodelle eingebaut.

Die Fahrzeugidentifikationsnummern dieser Produktion sind:

200001 bis 233999 (34000 Stück), in unserer Liste als **EMW R 35/2** bezeichnet.

Die endgültige Neukennzeichnung mit EMW-Tankemblemen und EMW-Typenschild erfolgte erst mit Produktionsbeginn der hinterradgederter EMW R 35/3 im April 1952.

Die Fahrzeugidentifikationsnummern dieser Produktion sind:

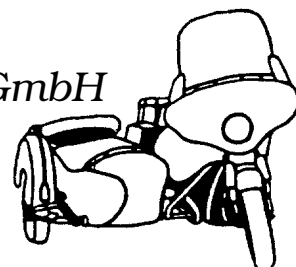
234001 bis 289999 (56000 Stück), in unserer Liste als **EMW R 35/3** bezeichnet.

Das Ende der R 35-Produktionszeit ist 1955.

Obwohl während der Bauphase der EMW R 35/2 bereits viele Detailänderung vollzogen wurden, ähneln sich die Starrahmen-Modelle BMW R 35 und EMW R 35/2 äußerlich sehr. Die EMW R 35/3 ist durch das Vorhandensein einer Hinterradfederung unverwechselbar.

MOTORRAD STEMLER GmbH

Garschager Heide 29 Tel.: +49 (0)2191 53067
D-42899 Remscheid Fax: +49 (0)2191 590349
www.motorrad-stemler.de / info@motorrad-stemler.de



BMW R 35 - EMW R 35/2, /3



Reprints:

Betriebsanleitung BMW R 35 (47 Seiten, DIN A 5) "1937"	01 00 0 000 396
Ersatzteilkatalog BMW R 35 (52 Seiten, DIN A 5) "1941"	01 00 0 000 327
Betriebsanleitung EMW R 35/3 (51 Seiten, DIN A 5) "1953"	01 00 0 000 169
Ersatzteilkatalog EMW R 35/3 (72 Seiten, DIN A 5) "1958"	01 00 0 000 177
Montageanleitung EMW R 35/3 (130 S. DIN A 5) "1955"	01 00 0 000 179



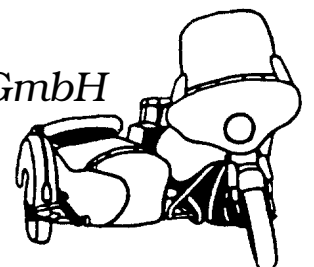
von Andy Schwietzer
01 00 5 009 500

Im vorliegenden Buch wird nicht nur die Geschichte der BMW und EMW R 35-Maschinen beschrieben. In über 170 Seiten wird dieser von 1937 bis 1955 gebaute Motorradtyp mitsamt seinen Vorläufermodellen und projektierten Nachfolgern facettenreich und gründlich beleuchtet. Keine Frage wird ausgelassen! Weder technische Details noch die politischen und wirtschaftlichen Umstände, die den Werdegang der BMW R 35 bis zur EMW R 35/3 beeinflussen, werden ausgelassen. Neben einem intensiven, modellgeschichtlichen Teil mit vielen noch nie veröffentlichten Fotos und vielen modellhistorischen Daten und Details sollen die Leser durch die Wiedergabe historischer Werkstattunter-

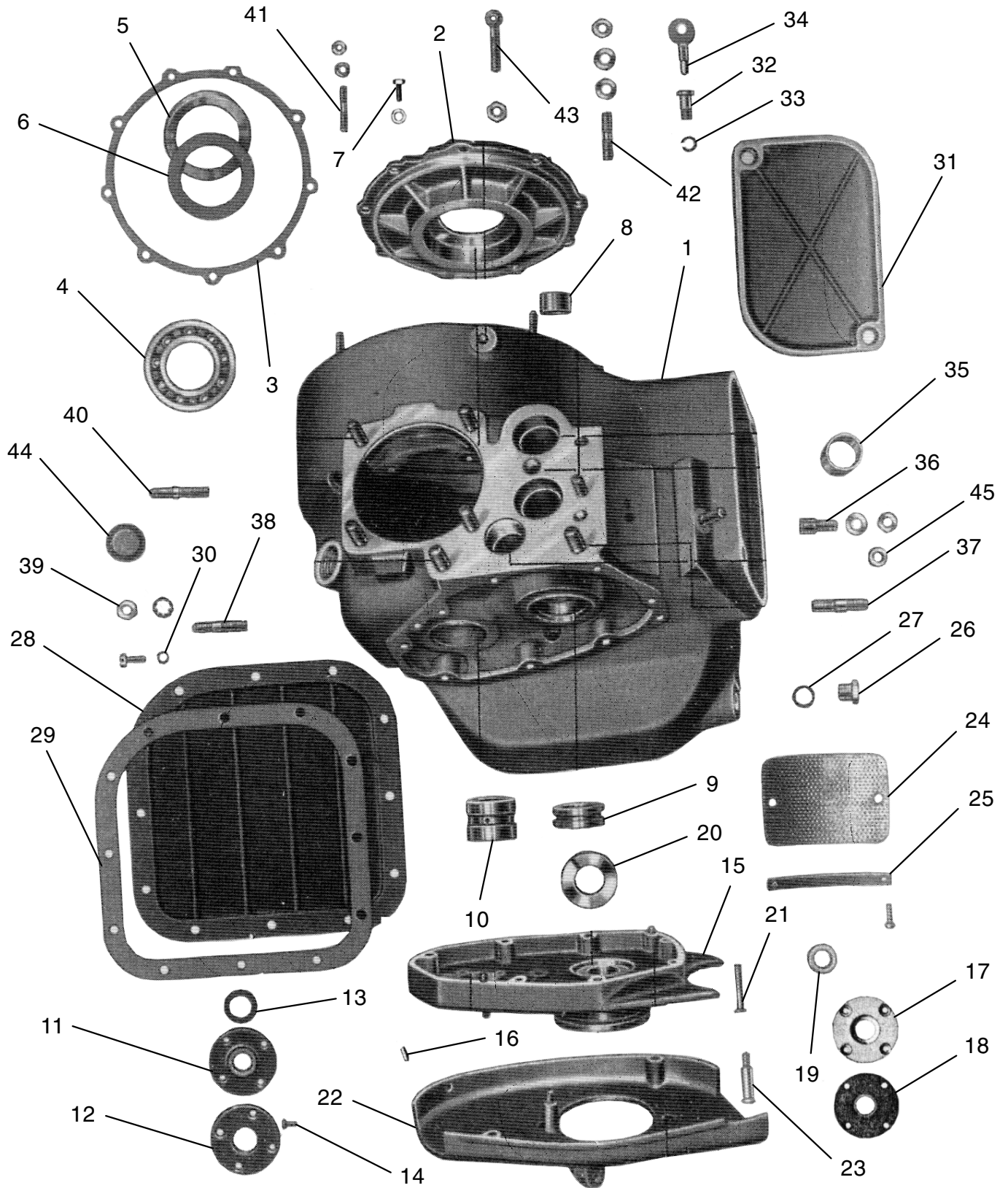
lagen in die Lage versetzt werden, ihr Motorrad selber originalgetreu restaurieren, identifizieren und warten zu können. Neben Auszügen aus originalen Werkstatt- und Kundendienstunterlagen sind besondere Kapitel der Identifizierung der Maschinen, allen Modellpflegemaßnahmen und Änderungen sowie dem Anbau eines Seitenwagens gewidmet.

MOTORRAD STEMLER GmbH

Garschager Heide 29 Tel.: +49 (0)2191 53067
D-42899 Remscheid Fax: +49 (0)2191 590349
www.motorrad-stemler.de / info@motorrad-stemler.de

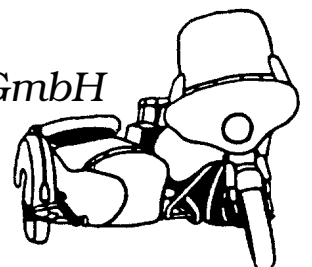


BMW R 35 - EMW R 35/2, /3



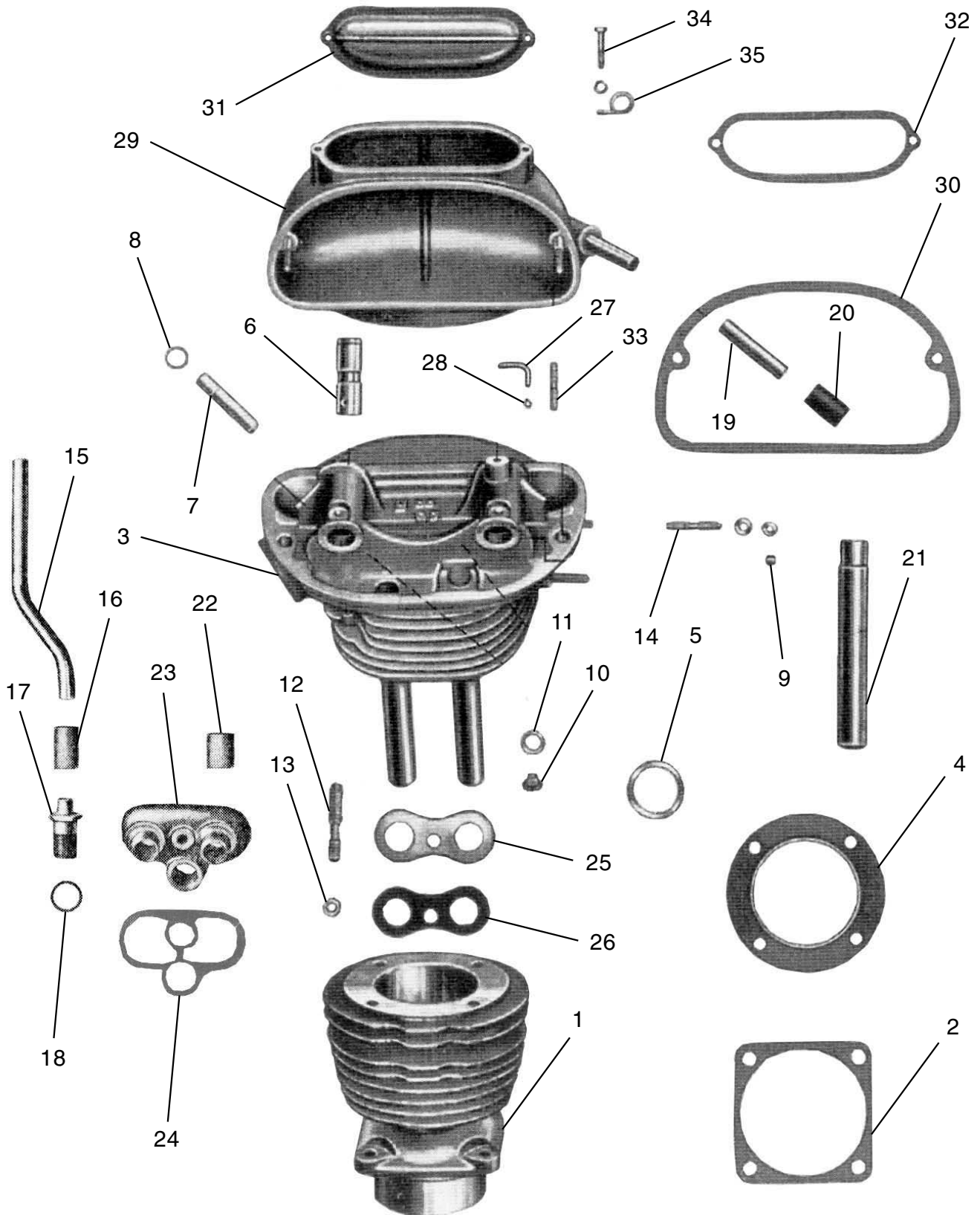
MOTORRAD STEMLER GmbH

Garschager Heide 29 Tel.: +49 (0)2191 53067
 D-42899 Remscheid Fax: +49 (0)2191 590349
www.motorrad-stemler.de / info@motorrad-stemler.de



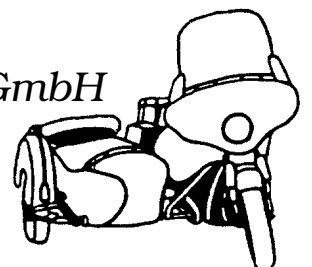
1	02	03	1	060	500	Motorgehäuse BMW R 35
	02	35	2	011	000	Motorgehäuse EMW R 35/2 bis Nr. 211400
	02	35	3	011	000	Motorgehäuse EMW R 35/2, /3 bis Nr. 236000
	02	35	3	011	001	Motorgehäuse EMW R 35/3 ab Nr. 236001
2	00	00	0	003	501	Deckel zum hinteren Kurbelwellenlager BMW R 35
	02	35	2	015	110	Deckel zum hinteren Kurbelwellenlager EMW R 35/2, /3
3	02	35	2	015	130	Dichtung zum Gehäusedeckel
4	07	11	9	981	242	Rillenkugellager 6207
5	02	35	2	015	120	Filzringkapsel zum Lagerdeckel
6	00	00	0	003	506	Filzring verschiedene Maße: 00 00 0 003 506 bis 003 508
	00	00	0	003	509	Umrüst-Satz auf Wellendichtring
7	00	00	0	003	489	Skt.-Schraube mit Sicherungsbohrung für Lagerdeckel
8	02	35	2	011	140	Hintere Lagerbuchse zur Steuerwelle
9	00	00	0	003	502	Lagerbuchse (34 mm) zur Steuerwelle vorne BMW R 35
	02	35	2	011	130	Lagerbuchse (36 mm) zur Steuerwelle vorne EMW R 35/2, /3
10	02	35	2	011	120	Gleitbuchse Kurbelwelle vorne
11	02	35	2	013	151	Abdichtmanschette für Gewindezapfen
	02	35	2	013	152	Abdichtmanschette für Gewindezapfen (Leder)
12	02	35	2	013	160	Verschlußdeckel
13	02	35	2	013	170	Spiralfederring für Gewindebolzen v. Kurbelzapfen/Steuerwelle
14	00	00	0	003	491	Linsensenkschraube M 5 x 10 zum Verschlußdeckel
15	02	04	5	060	520	Räderkastendeckel BMW R 35
	02	35	2	013	110	Räderkastendeckel EMW R 35/2 bis Nr. 211400
	02	35	2	013	111	Räderkastendeckel EMW R 35/2, /3 ab Nr. 211401
	76	76	0	000	826	Dichtung für Räderkastendeckel
16	00	00	0	003	490	Zylinderstift zum Räderkastendeckel 8 x 32
17	02	35	2	013	140	Verschlußdeckel BMW R 35, EMW R 35/2
18	02	35	2	013	130	Abdichtmanschette zur Steuerwelle BMW R 35, EMW R 35/2
19	00	00	0	003	503	Simmerring "Ø 17" für Steuerwelle EMW R 35/2
	00	00	0	003	504	Simmerring "Ø 15" für Steuerwelle EMW R 35/2, /3
20	00	00	0	003	494	Distanzbuchse verschiedene Maße: 00 00 0 003 494 bis 0 003 500
21	00	00	0	003	492	Linsensenkschraube M 6 x 35 zum Räderkastendeckel
22	02	35	2	014	110	Schutzhaube Riemenantrieb BMW R 35, EMW R 35/2 bis Nr. 211400
	02	35	2	014	111	Schutzhaube zum Riemenantrieb EMW R 35/2, /3 ab Nr. 211401
23	02	35	2	019	250	Linsenkopfschraube für Schutzhaube
24	02	35	2	017	110	Siebblech zum Gehäuse
25	02	35	2	017	120	Halter zum Siebblech
26	30	74	7	160	003	Ölablaßschraube
27	07	11	9	963	242	Dichtung für Ölablaßschraube
28	00	00	0	003	505	Ölwanne "Alu, tiefe Ausführung" BMW R 35
	02	35	2	012	110	Ölwanne "Stahl, flache Ausführung" BMW R 35, EMW R 35/2, /3
	02	35	2	012	115	Ölwanne "Alu, flache Ausführung" BMW R 35, EMW R 35/2, /3
29	76	76	0	000	825	Dichtung zur Ölwanne
30	00	00	0	003	493	Kupfer-Dichtring zur Ölwannenschraube
31	00	00	0	003	511	Deckel zum Werkzeugkasten BMW R 35
	02	35	2	016	110	Deckel zum Werkzeugkasten EMW R 35/2, /3
32	00	00	0	003	512	Sperrschraube zum Werkzeugkasten BMW R 35
	02	35	2	016	120	Sperrschraube zum Werkzeugkasten EMW R 35/2, /3
33	30	74	8	202	001	Sicherungsring für Sperrschraube Werkzeugkasten
34	16	11	4	080	172	Schlüssel zum Werkzeugkasten
35	02	35	2	011	150	Führungsbuchse für Ventilstößel "25 mm" BMW, EMW R 35/2, /3
	02	35	2	011	151	Führungsbuchse Ventilstößel "22 mm" R 35/3 ab Nr. 250001
36	30	74	7	250	006	Stiftschraube zum Schutzrohrdeckel EMW R 35/3
37	02	35	2	011	221	Stiftschraube zur Motorbefestigung "links"
38	02	35	2	011	211	Stiftschraube zur Motorbefestigung "rechts"
39	00	00	0	003	292	Skt.-Mutter M 9 x 1 für Zylinderbefestigung
40	30	74	7	250	004	Stiftschraube für Zylinderbefestigung
41	07	11	9	903	205	Stiftschraube für Getriebebefestigung
42	30	74	7	250	001	Stiftschraube zum Spannband
43	02	35	2	019	110	Halter zum Kupplungszug
44	02	35	2	019	310	Schaulochstopfen für Schwungscheibe
45	02	35	2	011	160	Lagerbuchse zur Ölpumpenwelle

BMW R 35 - EMW R 35/2, /3



MOTORRAD STEMLER GmbH

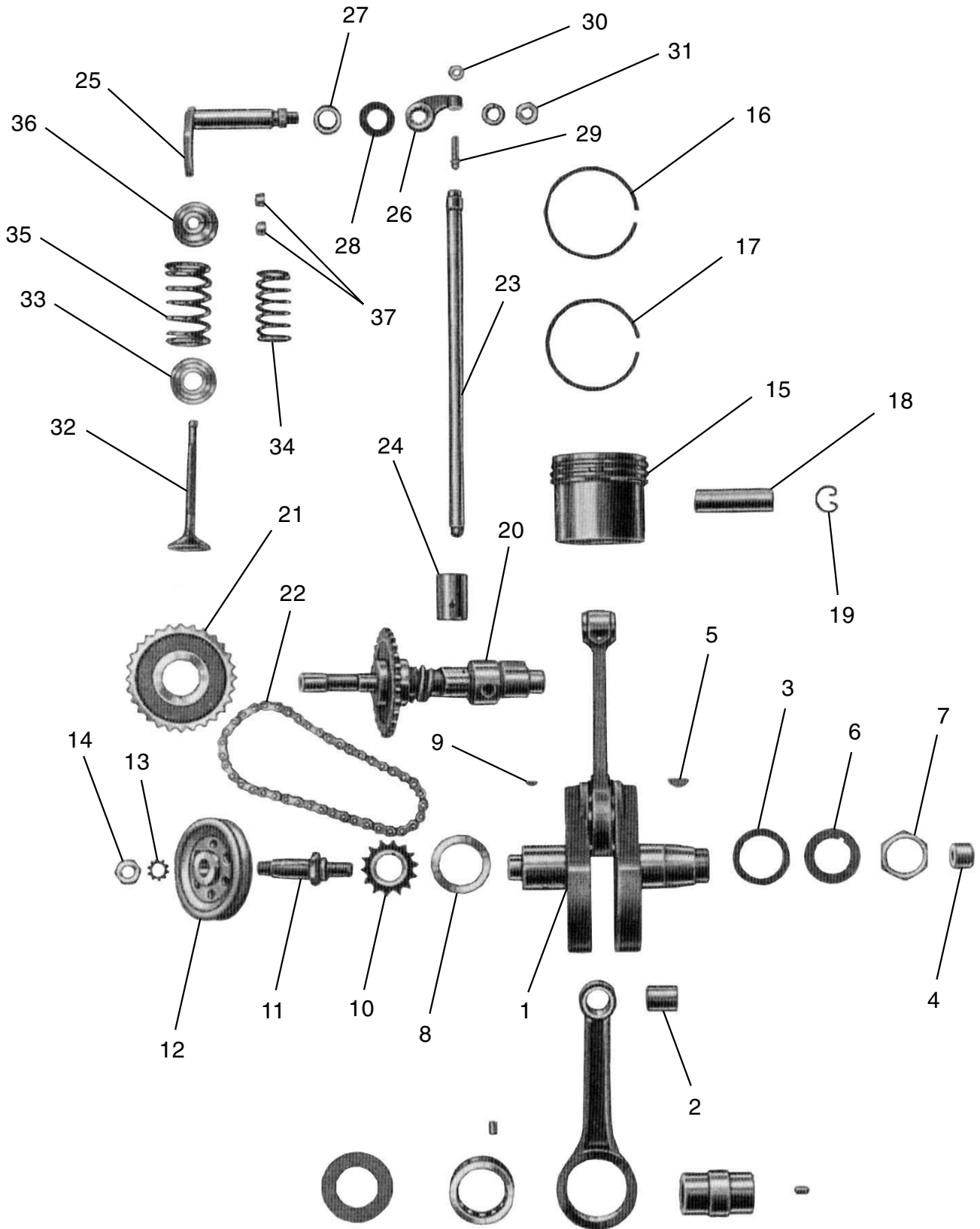
Garschager Heide 29 Tel.: +49 (0)2191 53067
 D-42899 Remscheid Fax: +49 (0)2191 590349
www.motorrad-stemler.de / info@motorrad-stemler.de



BMW R 35 - EMW R 35/2, /3

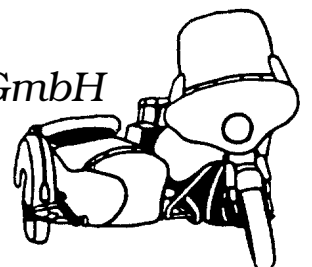
1	02 35 2 023 110	Zylinder
2	76 76 0 000 810	Zylinderfußdichtung
3	02 03 1 140 520	Zylinderkopf BMW R 35
	02 35 2 021 000	Zylinderkopf EMW R 35/2, /3 bis Nr. 236000
	02 35 2 021 001	Zylinderkopf EMW R 35/3 ab Nr. 236001
4	76 76 0 000 805	Zylinderkopfdichtung
5	02 35 2 021 130	Ventilsitzring "+ 0,4"
	02 35 2 021 131	Ventilsitzring "+ 0,6"
6	02 35 2 021 140	Laufbuchse für Kipphebel "Normalmaß" 14,5 mm
	02 35 2 021 141	Laufbuchse für Kipphebel "Aufmaß" 14,0 mm
7	02 03 1 041 181	Ventilführungsbuchse E/A "Normalmaß"
	02 03 1 041 182	Ventilführungsbuchse E/A "+ 0,1 mm"
	02 03 1 041 183	Ventilführungsbuchse E/A "+ 0,2 mm"
	02 03 1 041 184	Ventilführungsbuchse E/A "+ 0,3 mm"
	02 03 1 041 185	Ventilführungsbuchse E/A "+ 0,4 mm"
	02 03 1 041 186	Ventilführungsbuchse E/A "+ 0,5 mm"
8	00 00 0 000 236	Sicherungsring für Ventilführung
9	30 74 7 160 001	Verschlußstopfen für Zylinderkopf
10	02 35 2 021 010	Verschlußschraube EMW R 35/2, /3 bis Nr. 236000
11	07 11 9 963 047	Alu-Dichtring EMW R 35/2, /3 bis Nr. 236000
12	02 35 2 021 171	Stiftschraube für Zylinderkopf
13	07 11 9 922 094	Skt.-Mutter, Feingewinde
14	07 11 9 903 214	Stiftschraube für Vergaserbefestigung
15	02 35 2 021 220	Entlüftungsrohr BMW/EMW R 35 bis Nr. 236000
16	00 00 0 020 450	Gummimuffe für Entlüfterrohr BMW/EMW R 35 bis Nr. 236000
17	02 35 2 029 140	Verschraubung zum Lüfterrohr BMW/EMW R 35 bis Nr. 236000
18	07 11 9 963 310	Dichtring zur Verschraubung BMW/EMW R 35 bis Nr. 236000
19	02 35 2 021 230	Entlüftungsrohr EMW R 35/3 ab Nr. 236001
20	30 74 9 003 002	Gummimuffe für Entlüfterrohr EMW R 35/3 ab Nr. 236001S
21	02 35 2 021 210	Stößelrohr (L=103) "verzinkt" BMW R 35, EMW 35/2, /3 bis 236000
	02 35 2 021 209	Stößelrohr (L=103) "verchromt" BMW R 35, EMW 35/2, /3 bis 236000
	02 35 2 021 211	Stößelrohr (L=138) "verzinkt" EMW R 35/3 ab Nr. 236001
	02 35 2 021 212	Stößelrohr (L=138) "verchromt" EMW R 35/3 ab Nr. 236001
22	00 00 0 020 453	Stößelschutzrohrgummi BMW R 35, EMW R 35/2, /3 bis 236000
23	02 35 2 022 310	Schutzrohrdeckel BMW R 35, EMW R 35/2, /3 bis Nr. 236000
24	02 35 2 022 320	Dichtung zum Schutzrohrdeckel bis Nr. 236000
25	02 35 2 022 331	Schutzrohrdeckel EMW R 35/3 ab Nr. 236001
26	02 35 2 022 341	Dichtung zum Schutzrohrdeckel EMW R 35/3 ab Nr. 236001
27	02 35 2 029 110	Ölrohr für Schwinghebelschmierung EMW R 35/2, /3
28	07 07 3 005 000	Skt.-Flachmutter
29	02 03 1 140 510	Ventilschutzhaube BMW R 35
	02 35 2 022 000	Ventilschutzhaube EMW R 35/2, /3 bis Nr. 236000
	02 35 2 022 500	Ventilschutzhaube EMW R 35/3 ab Nr. 236001
30	76 76 0 000 815	Ventildeckeldichtung "groß"
31	02 03 1 041 320	Schutzhaubendeckel BMW R 35
	02 35 2 022 210	Schutzhaubendeckel EMW R 35/2, /3
32	76 76 0 000 820	Ventildeckeldichtung "klein" (Dichtung für Schutzhaubendeckel)
33	07 11 9 903 205	Stiftschraube für Ventilschutzhaube
34	07 07 0 005 020	Skt.-Schraube für Schutzhaubendeckel
35	02 35 2 249 220	Schelle zum Kupplungszug EMW R 35/3

BMW R 35 - EMW R 35/2, /3



MOTORRAD STEMLER GmbH

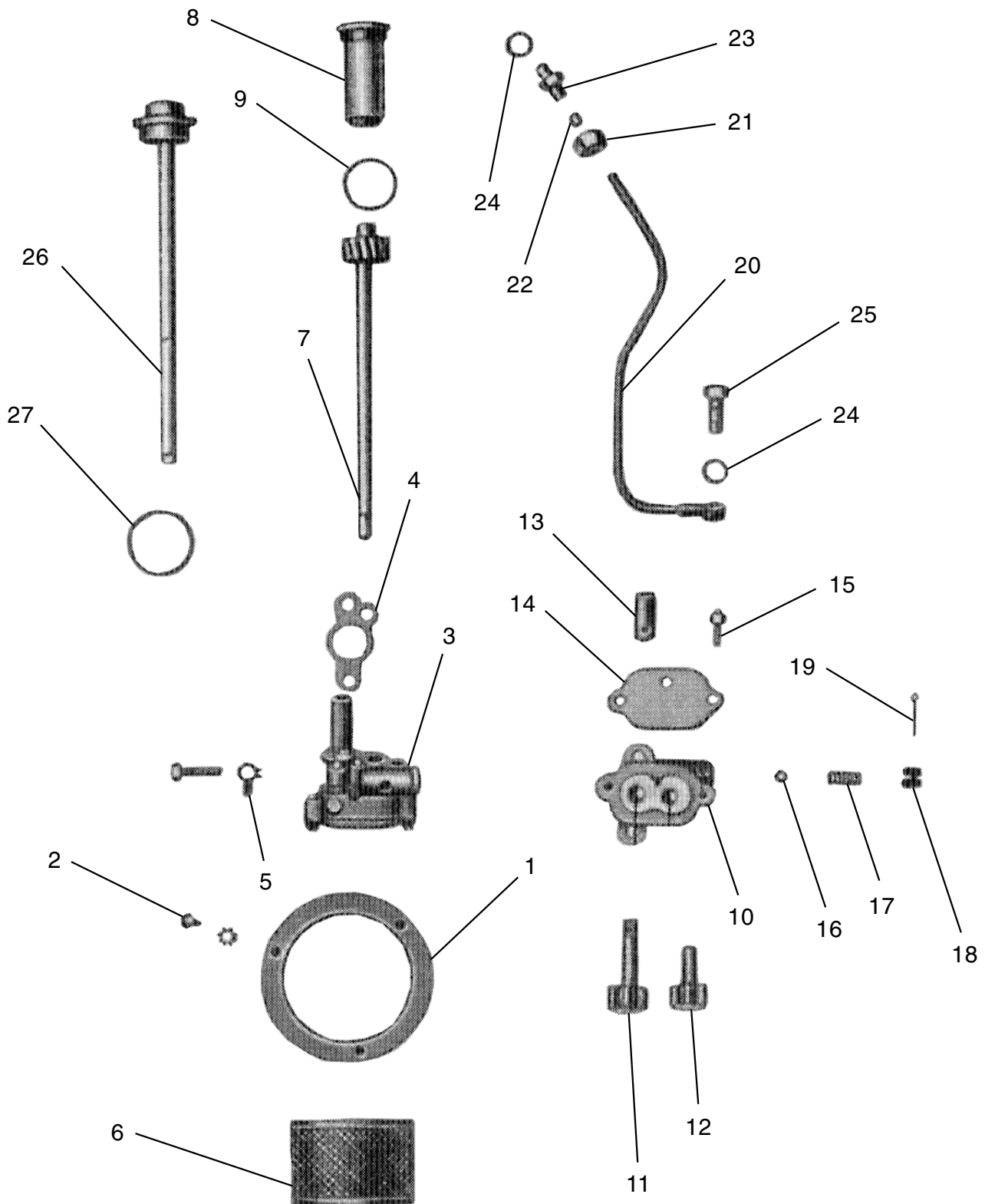
Garschager Heide 29 Tel.: +49 (0)2191 53067
 D-42899 Remscheid Fax: +49 (0)2191 590349
www.motorrad-stemler.de / info@motorrad-stemler.de



BMW R 35 - EMW R 35/2, /3

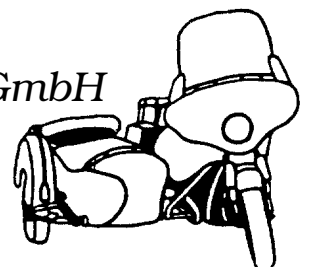
1	02 35 1 090 510	Kurbelwelle "mit Sternverzahnung für Kettenrad" BMW R 35
	02 35 2 030 001	Kurbelwelle "mit Bund für Kettenrad" EMW R 35/2, /3
2	02 35 2 034 120	Pleuelbuchse oben 18 x 21 x 25
3	00 00 0 003 513	Ausgleichscheibe verschiedene Maße: 00 00 0 003 513 bis 003 516
4	02 35 2 031 240	Ölloslager für hinteren Kurbelzapfen
5	07 11 9 951 480	Scheibenfeder für hinteren Kurbelzapfen
6	02 35 2 039 220	Sicherungsblech für hinteren Kurbelzapfen
7	30 74 7 403 004	Skt.-Flachmutter für hinteren Kurbelzapfen
8	02 35 2 031 130	Anlaufscheibe für vorderen Kurbelzapfen
9	07 11 9 951 414	Scheibenfeder für Kettenrad EMW R 35/2, /3
10	02 35 2 043 140	Kurbelwellen-Kettenrad "Sternverzahnung" BMW R 35
	02 35 2 043 341	Kurbelwellen-Kettenrad "Bund = 12 mm" EMW R 35/2, /3
11	00 00 0 003 517	Gewindebolzen "mit Keilnut für Riemenscheibe" BMW R 35
	02 35 2 049 110	Gewindebolzen "ohne Keilnut, Rechtsgewinde " EMW R 35/2
	02 35 2 049 310	Gewindebolzen "ohne Keilnut, Linksgewinde" EMW R 35/2, /3
12	02 35 2 079 110	Riemenscheibe mit konischem Sitz (für Bolzen ohne Keilnut)
13	07 07 8 012 000	Zahnscheibe
14	07 11 9 921 626	Skt.-Flachmutter, Feingewinde
15	00 00 0 001 464	Kolben mit Bolzen & Ringen verschiedene Ø (72,0 bis 74,5)
16	00 00 0 003 518	Rechteckring "Nuthöhe 2 mm" verschiedene Ø (72,0 bis 74,5)
	00 00 0 003 519	Rechteckring "Nuthöhe 3 mm" verschiedene Ø (72,0 bis 74,5)
	00 00 0 003 520	Nasenring "Nuthöhe 2 mm" verschiedene Ø (72,0 bis 74,5)
17	00 00 0 003 521	Ölabstreifring "Nuthöhe 4 mm" verschiedene Ø (72,0 bis 74,5)
18	00 00 0 003 522	Kolbenbolzen
19	07 11 9 933 635	Sicherungsring für Kolbenbolzen
20	00 00 0 003 523	Nockenwelle (vorne Ø 34/17) "ohne Ritzel" BMW R 35
	00 00 0 003 524	Nockenwelle (vorne Ø 36/17) "o. Ritzel" EMW R 35/2 bis 208000
	00 00 0 003 525	Nockenwelle (vorne Ø 36/15) "o. Ritzel" EMW R 35/2, /3 ab 208001
21	02 35 2 043 110	Kettenrad "Ritzel" auf Nockenwelle BMW R 35, EMW R 35/2
	02 35 2 043 311	Kettenrad "Ritzel" auf Nockenwelle EMW R 35/2, /3 ab Nr. 208001
22	02 35 2 043 200	Steuerkette
23	02 35 2 044 100	Stößelstange
24	02 35 2 044 210	Stößelkopf "Ø 25 mm"
	02 35 2 044 211	Stößelkopf "Ø 22 mm" EMW R 35/3 ab Nr. 250001
25	02 35 2 046 110	Kipphebelwelle für "Einlaß"
	02 35 2 046 120	Kipphebelwelle für "Auslaß"
26	02 35 2 046 130	Kipphebel für "Einlaß/Auslaß"
27	02 35 2 046 140	Federring für Kipphebelwelle BMW R 35
	02 35 2 046 141	Federring für Kipphebelwelle EMW R 35/2, /3
28	02 35 2 046 150	Anlaufscheibe für Kipphebel
29	02 35 2 046 160	Druckschraube (Einstellschraube Ventilspiel)
30	30 74 7 303 003	Skt.-Mutter für Druckschraube
31	07 11 9 921 616	Skt.-Flachmutter, Feingewinde
32	02 03 1 041 120	Ventil "Einlaß/Auslaß"
33	00 00 0 003 526	Ventilteller unten (für konische Feder) BMW R 35
	02 35 2 045 121	Ventilteller unten EMW R 35/2, /3
34	00 00 0 003 527	Ventilfeder "innen" (konisch) BMW R 35
	02 35 2 045 130	Ventilfeder "innen" EMW R 35/2, /3
35	00 00 0 003 528	Ventilfeder "außen" (konisch) BMW R 35
	02 35 2 045 140	Ventilfeder "außen" EMW R 35/2, /3
36	00 00 0 003 529	Ventilteller oben (für konische Feder) BMW R 35
	02 35 2 045 150	Ventilteller oben EMW R 35/2, /3
37	02 35 2 045 160	Ventilkeil

BMW R 35 - EMW R 35/2, /3



MOTORRAD STEMLER GmbH

Garschager Heide 29 Tel.: +49 (0)2191 53067
D-42899 Remscheid Fax: +49 (0)2191 590349
www.motorrad-stemler.de / info@motorrad-stemler.de



BMW R 35 - EMW R 35/2, /3

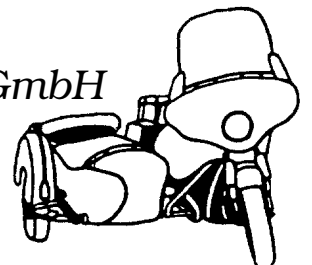
1	02 35 2 069 210	Tauchglocke für Ölpumpe
2	07 11 9 916 604	Halbrundschraube
3	00 00 0 003 535	Ölpumpe ohne Gußsteg kpl. BMW R 35
	02 35 2 061 000	Ölpumpe mit Gußsteg kpl. EMW R 35/2, /3
4	02 35 2 061 140	Dichtung für Ölpumpe
5	00 00 0 003 536	Sicherungsblech
6	02 35 2 063 000	Ölseier
7	02 35 2 062 000	Antriebswelle mit Schraubenrad
8	00 00 0 003 537	Verschlussschraube Ø 24/12 BMW R 35
	02 35 2 069 310	Verschlussschraube Ø 24/20 EMW R 35/2, /3
9	02 35 2 069 320	Dichtung für Ölpumpenwelle
10	00 00 0 003 538	Ölpumpengehäuse ohne Gußsteg BMW R 35
	02 35 2 061 110	Ölpumpengehäuse mit Gußsteg EMW R 35/2, /3
11	02 35 2 061 210	Antriebsrad zur Ölpumpe
12	02 35 2 061 220	Stirnrad zur Ölpumpe
13	02 35 2 061 230	Hülse zum Ölpumpenantriebsrad
14	02 35 2 061 120	Deckel zur Ölpumpe
15	02 35 2 061 130	Sicherungsschraube für Ölpumpendeckel
16	07 11 9 986 280	Kugel zum Überdruckventil
17	02 35 2 061 310	Druckfeder zum Überdruckventil
18	02 35 2 061 320	Federteller zum Überdruckventil
19	07 11 9 945 111	Splint zum Federteller
20	02 03 1 210 500	Ölsteigleitung kpl. (Nr. 20, 21, 22, 23(8x1), 24(3x), 25
21	00 00 0 003 541	Überwurfmutter für Ölleitung
22	00 00 0 003 540	Klemmring für Ölleitung
23	00 00 0 003 542	Einschraubstück (M10x1/M8x1) für Ölleitung BMW/EMWR 35
	02 35 2 069 120	dto. (M10x1/M10x1) Reparaturteil für defekte Kopfgewinde
24	07 11 9 963 042	Kupfer-Dichtring für Ölsteigleitung
25	00 00 0 003 539	Hohlschraube für Ölleitung
26	00 00 0 003 543	Ölmeßstab "Stahl" BMW R 35
	02 35 2 064 121	Ölmeßstab "Alu" EMW R 35/2, /3
27	02 35 2 069 410	Dichtung für Ölmeßstab

Motor-Dichtungs-Satz

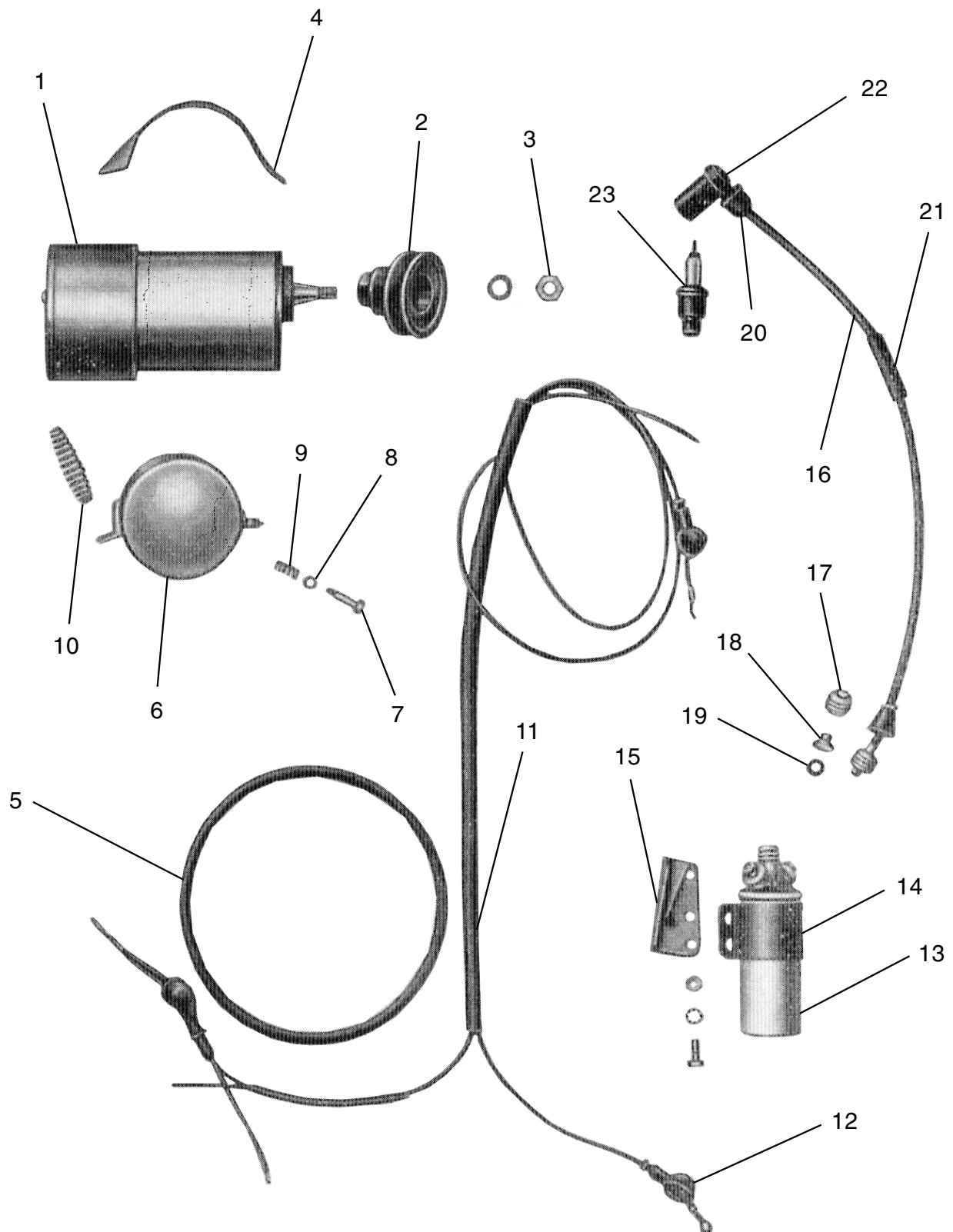
76 76 0 000 776	BMW R 35, EMW R 35/2 "ohne Simmerringe"
76 76 0 000 778	BMW R 35 "mit Simmerringen"
76 76 0 000 780	EMW R 35/2 "mit Simmerringen"
76 76 0 000 782	EMW R 35/3 "ohne Simmerringe"
76 76 0 000 784	EMW R 35/3 "mit Simmerringen"

MOTORRAD STEMLER GmbH

Garschager Heide 29 Tel.: +49 (0)2191 53067
D-42899 Remscheid Fax: +49 (0)2191 590349
www.motorrad-stemler.de / info@motorrad-stemler.de

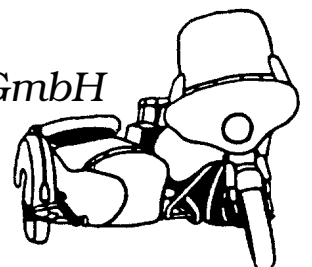


BMW R 35 - EMW R 35/2, /3



MOTORRAD STEMLER GmbH

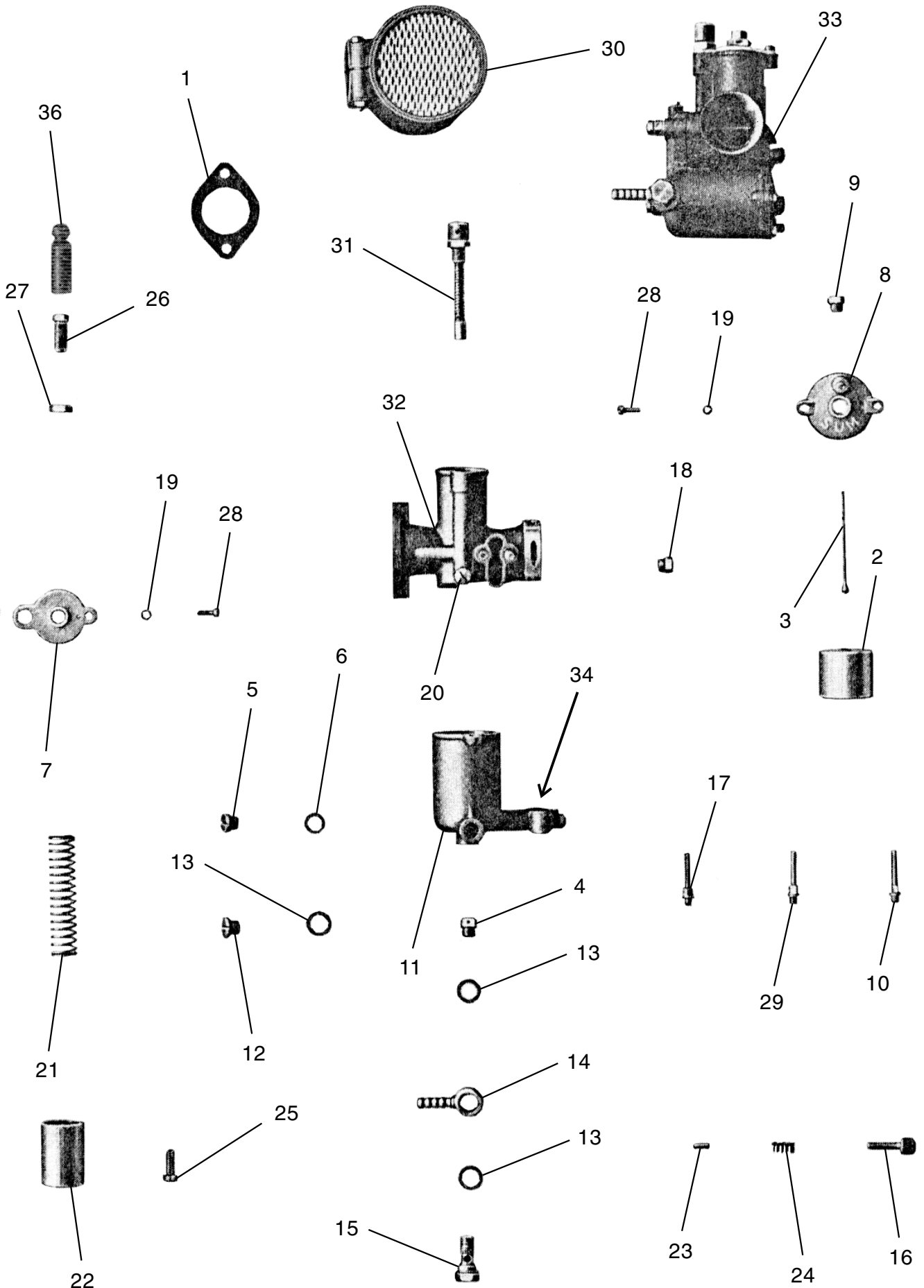
Garschager Heide 29 Tel.: +49 (0)2191 53067
D-42899 Remscheid Fax: +49 (0)2191 590349
www.motorrad-stemler.de / info@motorrad-stemler.de



BMW R 35 - EMW R 35/2, /3

1	00 00 0 003 544	Lichtmaschine kpl. (RD 45 / BOSCH) BMW R 35
	02 35 2 071 000	Lichtmaschine kpl. (RD 45 / VEB) EMW R 35/2, /3
	00 00 0 001 319	Lichtmaschinenregler "elektronisch"
	12 31 8 002 218	Lichtmaschinenkohlen-Satz
	12 31 8 002 124	Druckfeder für Lichtmaschinenkohle
	00 00 0 003 545	Schulterlager E8
	00 00 0 003 546	Ausgleichscheibe 8 x 14 x 0,2
	00 00 0 003 547	Ausgleichscheibe 8 x 14 x 0,3
	00 00 0 003 548	Ausgleichscheibe 8 x 14 x 0,5
	00 00 0 003 549	Ausgleichscheibe 8 x 14 x 1,0
	00 00 0 003 550	Schulterlager E13
	00 00 0 003 551	Ausgleichscheibe 13 x 19 x 0,5
	00 00 0 003 552	Dichtring Lima vorn
	00 00 0 003 553	Filzring Lima vorn
	00 00 0 003 554	O-Ring 58 x 2,5
	00 00 0 003 555	Muffe D = 13 x 9 x 6
	00 00 0 003 556	Senkkopfschraube 5 x 100
	00 00 0 003 557	Senkkopfschraube 8 x 10
2	00 00 0 003 558	Riemenscheibe "kleiner Bund" BMW R 35
	02 35 2 071 110	Riemenscheibe "großer Bund" EMW R 35/2, /3
3	07 11 9 921 626	Skt.-Flachmutter M 12 x 1,5
4	02 35 2 079 200	Spannband für Lichtmaschine
5	02 35 2 079 170	Keilriemen
6	02 35 2 073 000	Unterbrechergehäuse leer
	00 00 0 003 559	Deckel für Unterbrechergehäuse
	12 11 8 030 160	Unterbrecherkontakt-Satz
	00 00 0 003 560	Zündkondensator
7	02 35 2 079 300	Befestigungsschraube für Unterbrechergehäuse
8	02 35 2 079 330	Scheibe (Hülse) für Zünddose
9	02 35 2 079 320	Druckfeder für Befestigungsschraube
10	30 74 8 903 001	Zündverstellungsfeder, doppelkonisch
11	78 78 0 000 900	Kabelbaum BMW R 35
	78 78 0 001 500	Kabelbaum EMW R 35/2
	78 78 0 001 590	Kabelbaum EMW R 35/3 ohne Bremslicht
	78 78 0 001 600	Kabelbaum EMW R 35/3 mit Bremslicht
12	00 00 0 000 070	Gummitülle zum Unterbrecher/Zündspule
13	12 13 8 030 025	Zündspule 6 V im Aluzyylinder
14	12 13 8 030 500	Halteschelle für Zündspule
15	02 35 3 302 591	Haltewinkel für Zündspule
16	12 12 8 036 124	Zündkabel 1/2 Meter "schwarz"
17	62 14 8 002 268	Verschraubung für Zündkabel an Zündspule
18	62 14 8 071 592	Klemmring für Zündkabel
19	62 14 8 071 590	Dichtring für Zündkabel
20	00 00 0 000 039	Gummikappe für Zündkerzenstecker
21	12 12 8 036 100	Gummi-Schutzüberzug für Zündkabel
22	12 12 8 036 104	Zündkerzenstecker alte Form "Bakelit"
	00 00 0 003 326	Zündkerzenstecker alte Form "Bakelit" mit BMW-Emblem
	12 12 8 036 514	Zündkerzenstecker moderne Form mit Blechmantel, entstört
23	12 12 0 017 511	Zündkerze "W 175" BOSCH
	00 00 0 003 129	Zündkerze "W 175" NGK

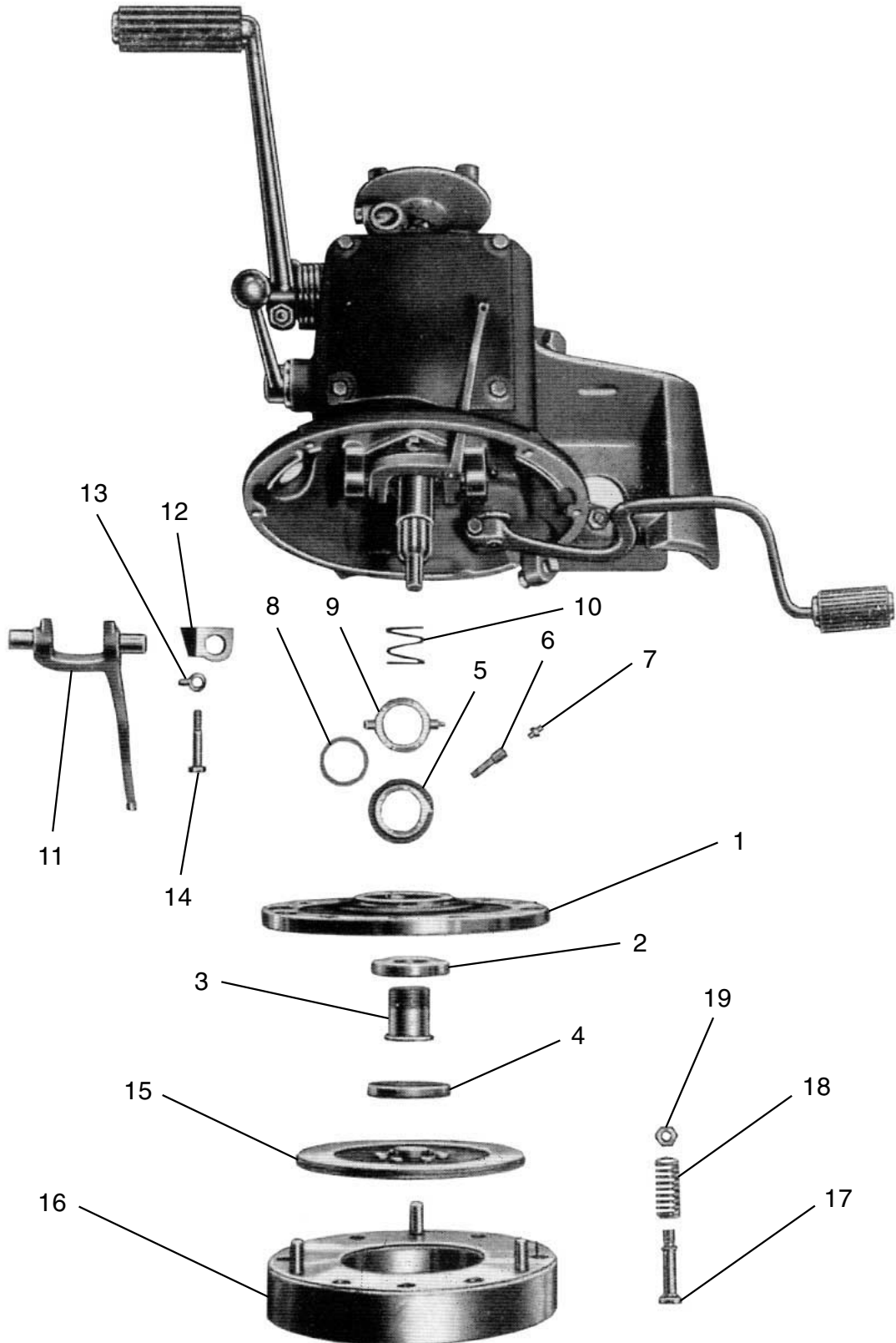
BMW R 35 - EMW R 35/2, /3



BMW R 35 - EMW R 35/2, /3

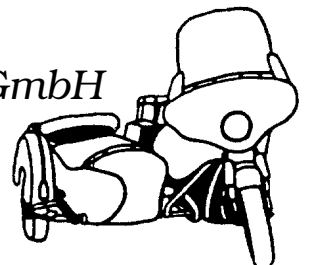
1	02 35 2 025 240	Dichtung (Isolierflansch) für Vergaser
	02 03 1 080 010	Dichtung "dünn" für Isolierflansch
2	02 35 2 025 030	Schwimmer 12 Gramm / 36 x 38 mm, Ersatztyp
3	02 35 2 025 025	Schwimmernadel SUM- / BVF-Vergaser
4	02 35 1 087 060	Schwimmerventil SUM- / BVF-Vergaser
5	02 35 1 087 070	Verschlußschraube SUM-Vergaser
6	02 35 1 087 080	Dichtung zur Verschlußschraube SUM-Vergaser
7	00 00 0 003 566	Vergaserdeckel Schieberkammer SUM-Vergaser
8	02 35 1 087 280	Tupfer kurz SUM-Vergaser
	02 35 1 200 530	Deckel mit Tupfer SUM-Vergaser
	02 35 2 025 019	Deckel mit Tupfer BVF-Vergaser
9	02 35 1 087 110	Verschlußschraube zum Deckel SUM-Vergaser
10	00 00 0 003 571	Düse "65" SUM-/BVF-Vergaser
	00 00 0 003 572	Düse "70" SUM-/BVF-Vergaser
	00 00 0 003 573	Düse "75" SUM-/BVF-Vergaser
11	02 35 1 087 140	Schwimmergehäuse SUM-/BVF-Vergaser
12	02 35 1 087 150	Verschlußschraube SUM-Vergaser
13	07 11 9 963 131	Dichtring A12x16x1,5 mm VF SUM-Vergaser
14	02 35 1 087 170	Schlauchanschlußstück SUM-Vergaser
15	02 35 1 087 180	Verschlußschraube zu Schlauchanschlußstück SUM-Vergaser
16	02 35 1 087 190	Leerlaufstellschraube SUM-Vergaser
17	00 00 0 003 567	Düse "35" SUM-/BVF-Vergaser
	00 00 0 003 568	Düse "40" SUM-/BVF-Vergaser
18	00 00 0 003 574	Mutter verzinkt SUM-Vergaser
19	07 07 7 004 000	Federring verzinkt
20	00 00 0 003 575	Abtropfschraube nur für SUM-Vergaser mit Abtropfvorrichtung
21	00 00 0 003 576	Gasschieberfeder SUM-Vergaser
22	00 00 0 003 577	Gaschieber SUM-Vergaser
23	00 00 0 003 578	Nippel zum Gaszug
24	00 00 0 003 579	Feder zur Leerlaufeinstellschraube SUM-Vergaser
25	00 00 0 003 580	Aufnahme für Gasbowdenzug BMW R 35
	22 35 2 245 411	Aufnahme für Gasbowdenzug EMW 35/2, /3
26	02 35 2 025 120	Stellschraube für Bowdenzug verzinkt SUM-/BVF-Vergaser
27	02 35 2 025 130	Mutter für Stellschraube SUM-/BVF-Vergaser
28	00 00 0 003 581	Fruko-Schraube 4 x 10 verzinkt DIN 85 SUM-Vergaser
29	00 00 0 003 569	Düse "50" SUM-/BVF-Vergaser
	00 00 0 003 570	Düse "60" SUM-/BVF-Vergaser
30	00 00 0 003 565	Luftfilter rund BMW R 35, EMW R 35/2
	02 35 2 026 000	Luftfilter oval ohne Entlüftung EMW R 35/2
	02 35 2 027 000	Luftfilter oval mit Entlüftung EMW R 35/3
31	00 00 0 003 582	Anlaßvorrichtung SUM-Vergaser
32	02 35 1 200 501	Vergasergehäuse SUM-/BVF-Vergaser
33	02 35 1 200 521	Vergaser kpl. CK3/22 "SUM"
	02 35 2 025 000	Vergaser kpl. KL 325 "BVF"
	00 00 0 003 583	Umrüstset Vergaser SUM ---> BING
	00 00 0 003 584	Umrüstset Vergaser BVF ---> BING
34	02 35 1 080 450	Dichtung für Vergaser/Kammer SUM-Vergaser
35	02 35 1 200 533	Vergaser-Dichtungs-Satz "SUM CK3/22"
	02 35 2 005 033	Vergaser-Dichtungs-Satz "BVF KL 325/22"
36	13 11 0 042 111	Gummitülle Bowdenzug lang

BMW R 35 - EMW R 35/2, /3



MOTORRAD STEMLER GmbH

Garschager Heide 29 Tel.: +49 (0)2191 53067
D-42899 Remscheid Fax: +49 (0)2191 590349
www.motorrad-stemler.de / info@motorrad-stemler.de



BMW R 35 - EMW R 35/2, /3

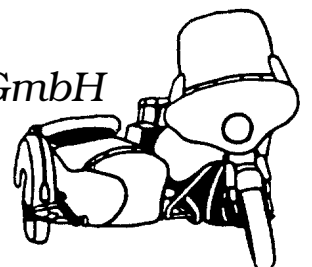
1	02 03 1 110 030	Kupplungsdruckplatte, ohne Nabe BMW R 35 bis Nr. 303500
	02 35 2 081 111	Kupplungsdruckplatte, ohne Nabe BMW/EMW R 35 ab Nr. 303501
2	07 11 9 981 700	Rillenkugellager
3	02 35 2 081 120	Führungsbüchse
4	02 03 1 110 550	Scheibe zur Kupplungsdruckplatte BMW R 35 bis Nr. 303500
	02 35 2 081 130	Kappe zur Kupplungsdruckplatte BMW/EMW R 35 ab Nr. 303501
5	02 35 2 081 171	Distanzbüchse für Drucklager
6	02 35 2 089 160	Gewindestück mit Nippel
7	36 31 4 038 133	Schmiernippel AM 6 x 0,75, vernickelt
8	02 35 2 081 180	Ausgleichscheibe am Kupplungsspannring 0,3 mm
	02 35 2 081 181	Ausgleichscheibe am Kupplungsspannring 0,5 mm
	02 35 2 081 182	Ausgleichscheibe am Kupplungsspannring 1,0 mm
	02 35 2 081 183	Ausgleichscheibe am Kupplungsspannring 1,5 mm
9	02 35 2 081 160	Spannring für Kupplung
10	30 74 8 904 001	Druckfeder für Kupplungslager
11	02 35 2 099 150	Kupplungshebel
12	02 35 2 099 160	Lagerbock zum Kupplungshebel
13	30 74 8 203 001	Sicherungsblech zum Lagerbock
14	07 07 0 006 040	Skt.-Schraube M 6 x 40 zum Lagerbock
15	00 00 0 002 092	Kupplungsscheibe neu beklebt "im Tausch"
16	02 35 2 036 000	Schwungrad
17	02 35 2 089 110	Führungsbolzen, Kopf mit Schlitz
	02 35 2 089 111	Führungsbolzen, Kopf mit Inbus
18	02 35 2 089 120	Kupplungsfeder
19	07 07 1 008 100	Skt.-Mutter, Feingewinde für Kupplungsbolzen

Getriebe-Dichtungs-Satz

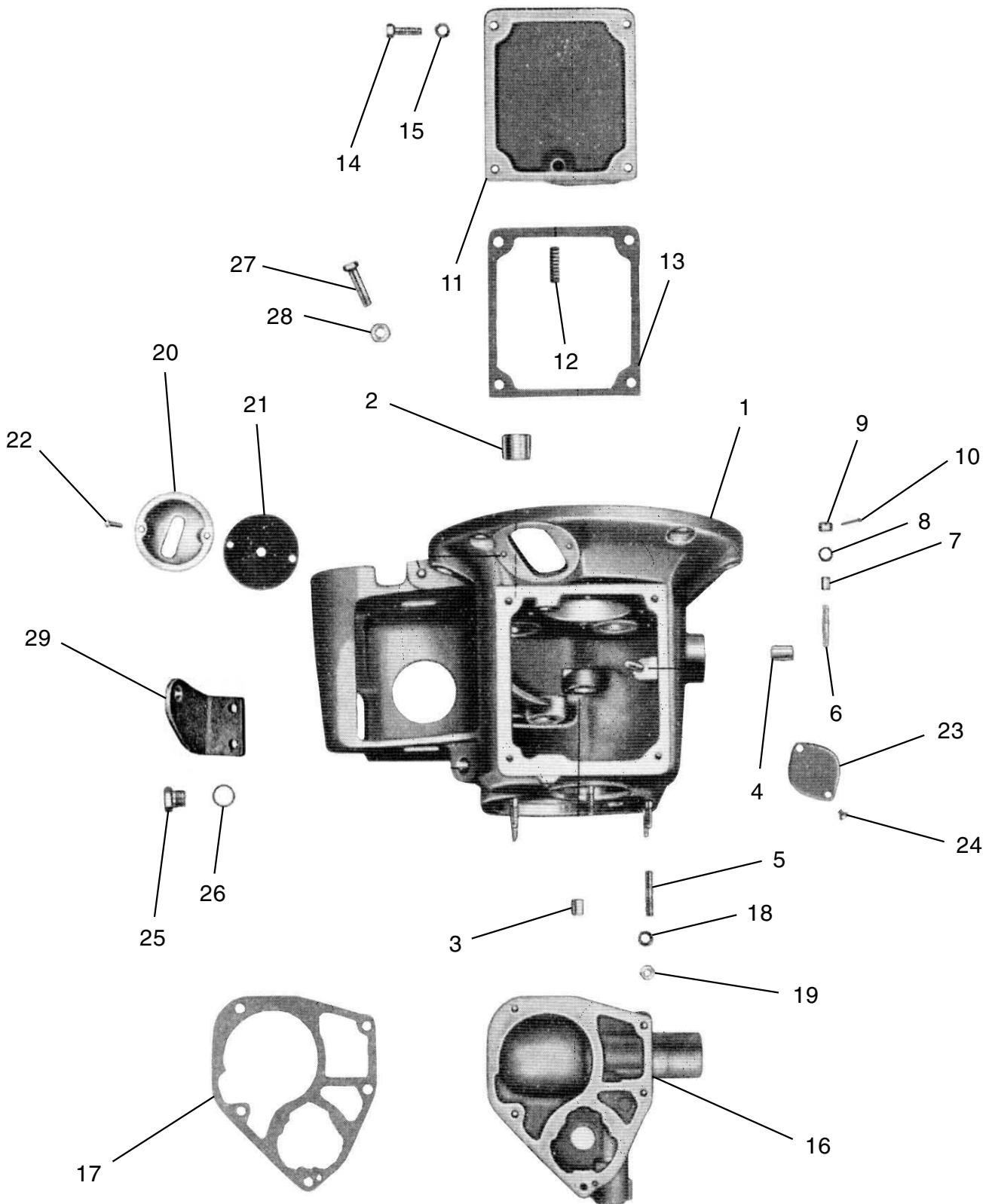
76 76 0 000 786	BMW R 35 "ohne Simmerringe"
76 76 0 000 788	BMW R 35 "mit Simmerringen"
76 76 0 000 790	EMW R 35/2 "ohne Simmerringen"
76 76 0 000 792	EMW R 35/2 "mit Simmerringen"
76 76 0 000 794	EMW R 35/3 "ohne Simmerringe"
76 76 0 000 796	EMW R 35/3 "mit Simmerringen"

MOTORRAD STEMLER GmbH

Garschager Heide 29 Tel.: +49 (0)2191 53067
D-42899 Remscheid Fax: +49 (0)2191 590349
www.motorrad-stemler.de / info@motorrad-stemler.de

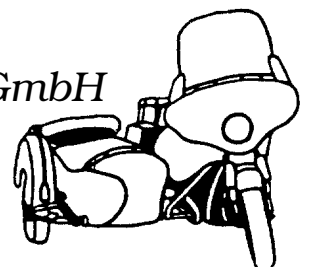


BMW R 35 - EMW R 35/2, /3



MOTORRAD STEMLER GmbH

Garschager Heide 29 Tel.: +49 (0)2191 53067
 D-42899 Remscheid Fax: +49 (0)2191 590349
www.motorrad-stemler.de / info@motorrad-stemler.de

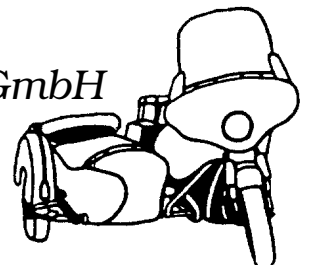


BMW R 35 - EMW R 35/2, /3

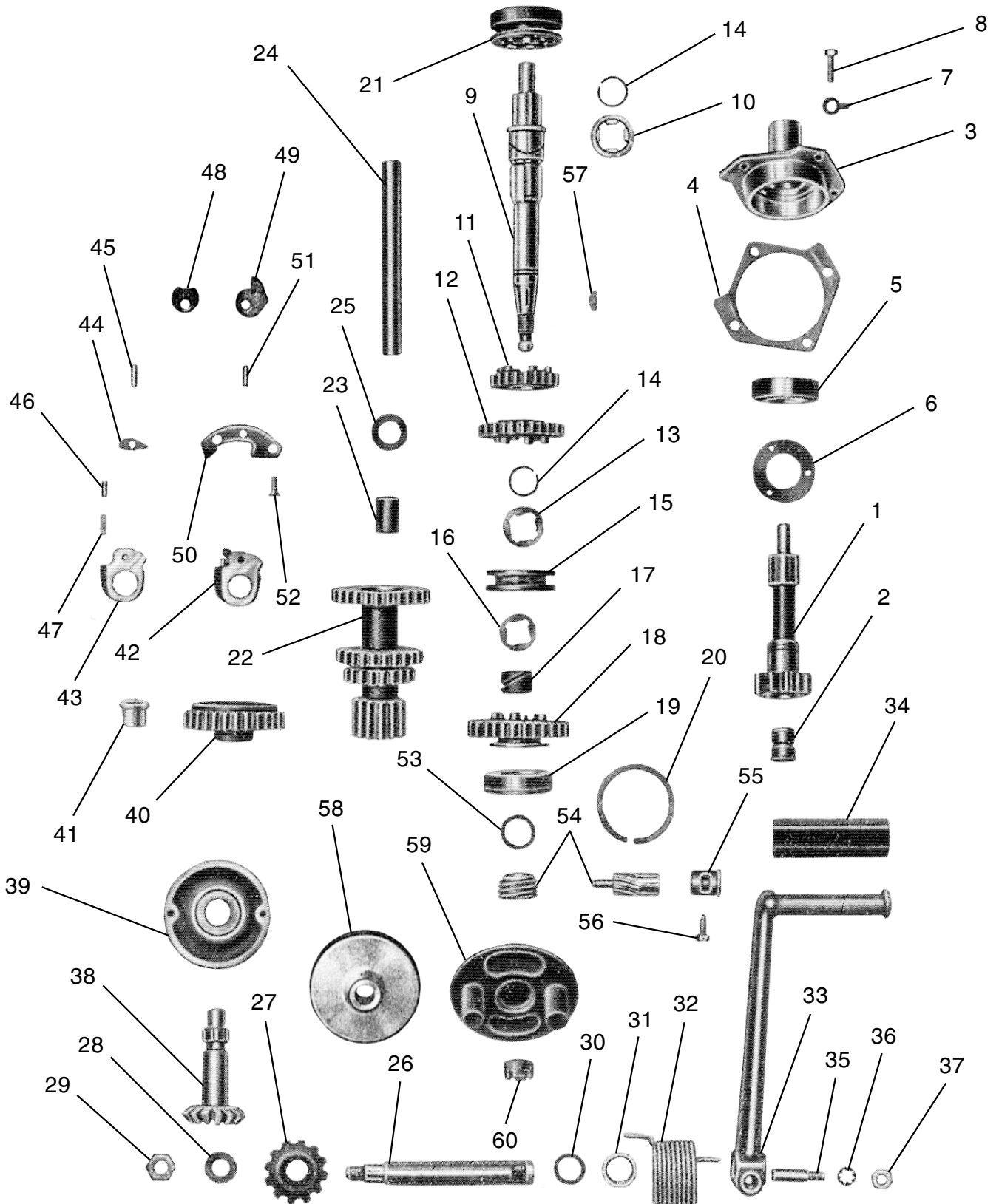
1	02 35 2 091 000	Getriebegehäuse "Handschaltung" BMW R 35, /2 bis Nr. 222600
	02 35 2 091 001	Getriebegehäuse "Handschaltung" EMW R 35/2 ab Nr. 222601
	02 35 3 091 000	Getriebegehäuse EMW R 35/2, /3 ab Nr. 226001
	02 35 3 091 001	Getriebegehäuse EMW R 35/3 ab Nr. 236001
2	02 35 3 091 150	Lagerbüchse zur Schaltwelle
3	02 35 3 091 180	Büchse für Lagerbolzen Zahnsegment EMW /2, /3 ab Nr. 232511
4	02 35 3 091 190	Lagerbüchse für Handschalthebewelle EMW /2, /3 ab Nr. 228801
5	07 11 9 903 205	Stiftschraube zum hinteren Getriebedeckel
6	00 00 0 000 000	Stiftschraube für Winkelhebel zur Handschaltung
7	02 35 3 096 649	Abstandsbüchse EMW R 35/2, /3 ab Nr. 228801
8	00 00 0 000 000	Scheibe für Bolzen EMW R 35/2, /3 ab Nr. 228801
9	00 00 0 002 435	Kronenmutter EMW R 35/2, /3 ab Nr. 228801
10	07 17 0 016 020	Splint EMW R 35/2, /3 ab Nr. 228801
11	02 04 5 310 050	Deckel "Handschaltung" Gehäuse o. BMW R 35, /2 bis Nr. 226000
	02 35 3 099 110	Deckel z. Getriebegehäuse oben EMW R 35/2 bis Nr. 233570
	02 35 3 099 111	Deckel z. Getriebegehäuse oben EMW R 35/2, /3 ab Nr. 233571
12	02 35 3 099 120	Druckfeder "6 mm" für Rasthebel EMW R 35/2 bis Nr. 233570
	02 35 3 099 121	Druckfeder "8 mm" für Rasthebel EMW R 35/2, /3 ab Nr. 233571
13	02 35 3 099 130	Papierdichtung für oberen Getriebedeckel
14	07 11 9 913 476	Skt.-Schrauben für oberen Getriebedeckel
15	07 07 5 006 000	Scheibe für oberen Getriebedeckel
16	02 35 3 094 100	Getriebedeckel hinten BMW/EMW R 35 bis Nr. 238234
	02 35 3 094 101	Getriebedeckel hinten EMW R 35/3 ab Nr. 238235
17	02 35 2 094 160	Dichtung Getriebedeckel hinten BMW/EMW R 35 bis Nr. 238234
	02 35 2 094 161	Dichtung Getriebedeckel hinten EMW R 35/3 ab Nr. 238235
18	07 07 5 006 000	Scheibe
19	07 07 1 006 000	Skt.-Mutter
20	02 35 2 092 181	Deckel für Kupplungshebel
21	02 35 2 092 190	Gummischeibe für Deckel
22	00 00 0 003 581	Halbrundschaube
23	02 35 2 092 160	Verschlußblech am Gehäuseflansch unten rechts
24	98 00 0 003 285	Halbrundschaube zum Verschlußblech
25	30 74 7 160 003	Verschlußschraube
26	07 11 9 963 242	Dichtring zur Verschlußschraube
27	02 35 3 096 850	Anschlagschraube für Fußhebel
28	07 07 1 008 000	Skt.-Mutter
29	12 04 5 310 300	Hornhalter am Getriebe "verzinkt" BMW R 35, /2 bis Nr. 222600
	12 04 5 310 301	Hornhalter am Getriebe "schwarz" BMW R 35, /2 bis Nr. 222600
	12 35 2 091 300	Hornhalter am Getriebe EMW R 35/2 ab Nr. 222601

MOTORRAD STEMLER GmbH

Garschager Heide 29 Tel.: +49 (0)2191 53067
D-42899 Remscheid Fax: +49 (0)2191 590349
www.motorrad-stemler.de / info@motorrad-stemler.de

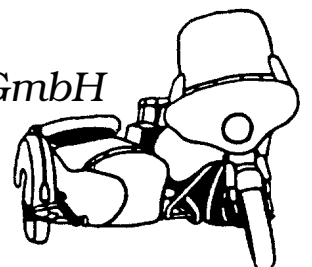


BMW R 35 - EMW R 35/2, /3



MOTORRAD STEMLER GmbH

Garschager Heide 29 Tel.: +49 (0)2191 53067
 D-42899 Remscheid Fax: +49 (0)2191 590349
www.motorrad-stemler.de / info@motorrad-stemler.de

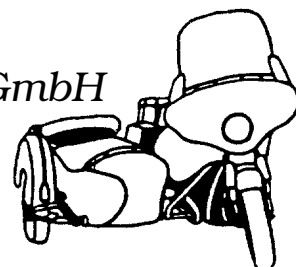


BMW R 35 - EMW R 35/2, /3

1	02 35 3 092 101	Antriebswelle
2	02 35 3 092 120	Büchse zur Antriebswelle
3	02 35 2 093 110	Lagerdeckel zur Antriebswelle
4	02 35 2 093 120	Papierdichtung zum Lagerdeckel
5	07 11 9 981 225	Rillenkugellager zum Lagerdeckel
6	02 35 2 095 130	Abdeckscheibe zur Antriebswelle
7	30 74 8 203 001	Sicherungsblech zum Lagerdeckel
8	07 07 0 006 020	Skt.-Schraube zum Lagerdeckel
9	02 35 3 093 200	Getriebe-Antriebswelle (Keilwelle)
10	02 35 3 093 220	Büchse zur Antriebswelle
11	02 35 3 093 241	Stirnrad zum 3. Gang
12	02 35 3 093 251	Stirnrad zum 2. Gang
13	02 35 3 093 291	Anlaufscheibe zum Stirnrad
14	02 35 2 095 230	Sicherungsring für Stirnräder
15	02 35 3 093 271	Schiebeklaue zum 1. und 2. Gang
16	02 35 2 095 261	Stellring auf der Hauptwelle
17	02 35 2 095 271	Büchse für Stirnrad 1. Gang
18	02 35 3 093 261	Stirnrad zum 1. Gang
19	07 11 9 981 422	Ringrillennlager BMW R 35, EMW R 35/2, /3 bis Nr. 238234
	07 11 9 981 425	Ringrillennlager EMW R 35/3 ab Nr. 238235
20	30 74 8 202 006	Sprengring (Nutring) EMW R 35/3 ab Nr. 238235
21	02 35 3 093 281	Schiebeklaue zum 3. und 4. Gang
22	02 35 2 095 300	Nebenwelle
23	02 35 2 095 320	Büchse zur Nebenwelle
24	02 35 2 095 340	Achse zur Nebenwelle
25	30 74 8 103 047	Anlaufscheibe (Ausgleichsscheibe) 15 x 21 x 0,2
	00 00 0 003 591	Anlaufscheibe (Ausgleichsscheibe) 15 x 21 x 0,5
26	02 35 2 095 430	Anwerferwelle mit Keilnut BMW R 35, EMW R 35/2 bis Nr. 219650
	02 35 2 095 431	Anwerferwelle mit Kerbverzahnung EMW R 35/2, /3 ab Nr. 219651
27	02 35 2 096 260	Kegelrad zur Anwerferwelle mit Keilnut BMW/EMW bis Nr. 219650
	02 35 2 096 261	Kegelrad z. Anwerferwelle m. Kerbverzahnung EMW ab Nr. 219651
28	07 07 5 012 000	Scheibe zur Anwerferwelle
29	07 11 9 921 626	Skt.-Flachmutter, Feingewinde
30	02 35 2 094 150	Filz-Dichtring zum Anwerfer
31	02 35 2 091 130	Büchse "außen" zur Anwerferwelle

MOTORRAD STEMLER GmbH

Garschager Heide 29 Tel.: +49 (0)2191 53067
D-42899 Remscheid Fax: +49 (0)2191 590349
www.motorrad-stemler.de / info@motorrad-stemler.de

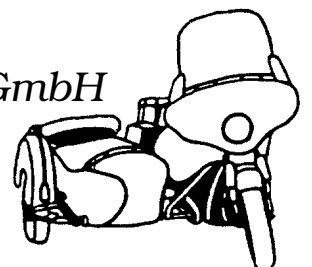


BMW R 35 - EMW R 35/2, /3

32	02 35 2 098 220	Anwerferfeder
33	02 35 2 098 210	Anwerferhebel "verchromt"
34	00 00 0 000 333	Gummiraste zum Anwerferhebel
35	23 51 1 056 204	Keilschraube zum Anwerferhebel
36	07 11 9 931 065	Sicherungsscheibe zur Keilschraube
37	07 11 9 922 081	Skt.-Mutter zur Keilschraube
38	02 35 2 095 410	Kegelradwelle "lang / 85 mm" BMW R 35, EMW R 35/2 bis 219650
	02 35 3 098 120	Kegelradwelle "kurz / 80 mm" EMW R 35/2, /3 ab Nr. 219651
39	02 35 2 098 110	Lagerdeckel zur Kegelradwelle
40	02 35 2 096 200	Zwischenrad zur Kegelradwelle
41	02 35 2 096 220	Büchse zum Zwischenrad
42	02 35 2 098 100	Rasthalter vollständig
43	02 35 2 098 120	Rasthalter nackt
44	02 35 2 098 130	Raste für Anwerferwelle
45	02 35 2 098 140	Stift zur Raste
46	02 35 2 098 150	Stift zur Druckfeder
47	02 35 2 098 160	Druckfeder für Raste
48	02 35 2 098 180	Rastenanschlag BMW R 35, EMW R 35/2, /3 bis Nr. 236517
49	02 35 2 098 170	Anwerferanschlag BMW R 35, EMW R 35/2, /3 bis Nr. 236517
50	02 35 2 098 411	Anwerferanschlag EMW R 35/3 ab Nr. 236518
51	00 00 0 003 592	Zylinderstift EMW R 35/3 ab Nr. 236518
52	02 35 2 098 190	Senkschraube für Anschlagbefestigung
53	33 11 3 038 290	Ausgleichsscheibe (versch. Dicken) z. Hauptwelle bis Nr. 236517
54	00 00 0 004 100	Tachoantrieb (Satz) "Solo"
	00 00 0 004 101	Tachoantrieb (Satz) "Gespann"
55	02 35 2 094 120	Büchse zum Tachantrieb
56	23 11 1 030 174	Entlüfterschraube "SW 8, hohlgebohrt" zum Tachoanschluß
57	07 11 9 951 461	Scheibenkeil 4 x 6,5
58	02 35 2 181 000	Stoßdämpferflansch "verzinkt" mit Gummi R 35, 35/2 bis Nr. 211065
	02 35 2 181 001	dto. "verchromt" mit Gummi BMW R 35, 35/2 bis Nr. 211065
59	02 35 2 099 190	Stoßdämpferflansch EMW R 35/2, /3 ab Nr. 211066
60	23 21 1 030 120	Rundmutter (Nutmutter) M 14 x 1,5
	23 21 1 030 168	Sicherungsscheibe für Rundmutter EMW R 35/3 ab Nr. 244501

MOTORRAD STEMLER GmbH

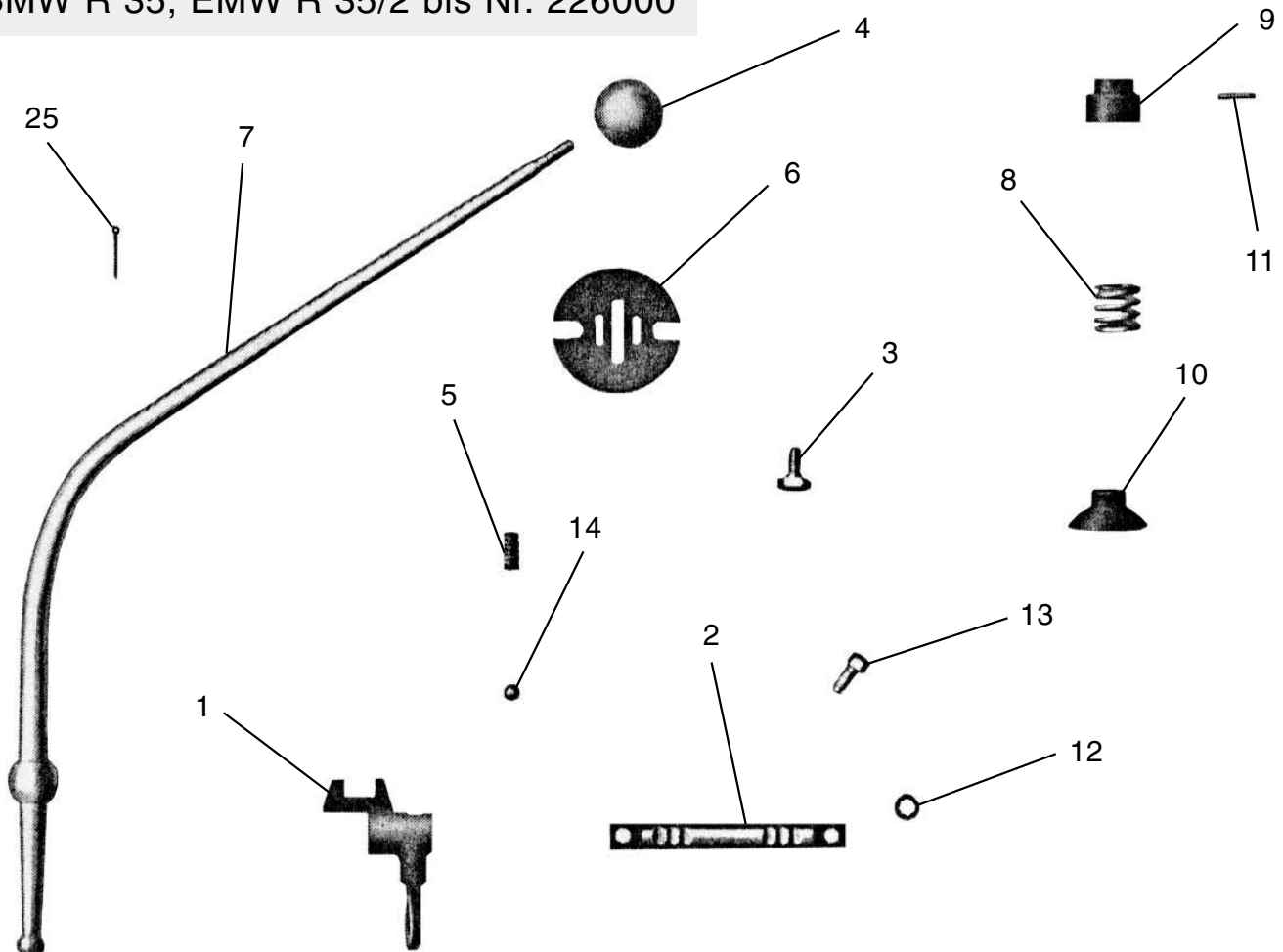
Garschager Heide 29 Tel.: +49 (0)2191 53067
D-42899 Remscheid Fax: +49 (0)2191 590349
www.motorrad-stemler.de / info@motorrad-stemler.de



BMW R 35 - EMW R 35/2

Handschaltung

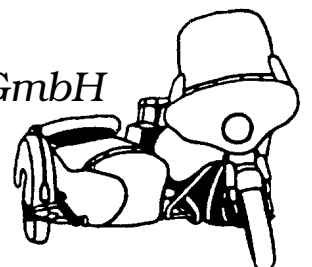
BMW R 35, EMW R 35/2 bis Nr. 226000



1	02 35 2 097 130	Schaltgabel
2	02 35 2 095 450	Führungsachse für Schaltgabel
3	02 35 2 097 171	Kopfschraube zum Schaltriegel
4	02 35 2 097 281	Kugelknopf zum Handschalthebel
5	02 35 2 097 140	Druckfeder zur Schaltgabel
6	02 35 2 097 160	Schaltriegel (Kulisse)
7	02 35 2 097 210	Hand-Schalthebel
8	02 35 2 097 240	Druckfeder zum Schalthebel
9	02 35 2 097 250	Schutzhülse für Druckfeder
10	02 35 2 097 230	Kugelhaube zum Schalthebel
11	00 00 0 003 593	Kegel-Kerbstift für Schutzhülse
12	07 07 9 006 000	Sicherungsscheibe "Zahnscheibe" für Führungsachse
13	07 07 0 006 016	Skt.-Schraube für Führungsachse
14	07 11 9 986 280	Kugel für Schaltgabel

MOTORRAD STEMLER GmbH

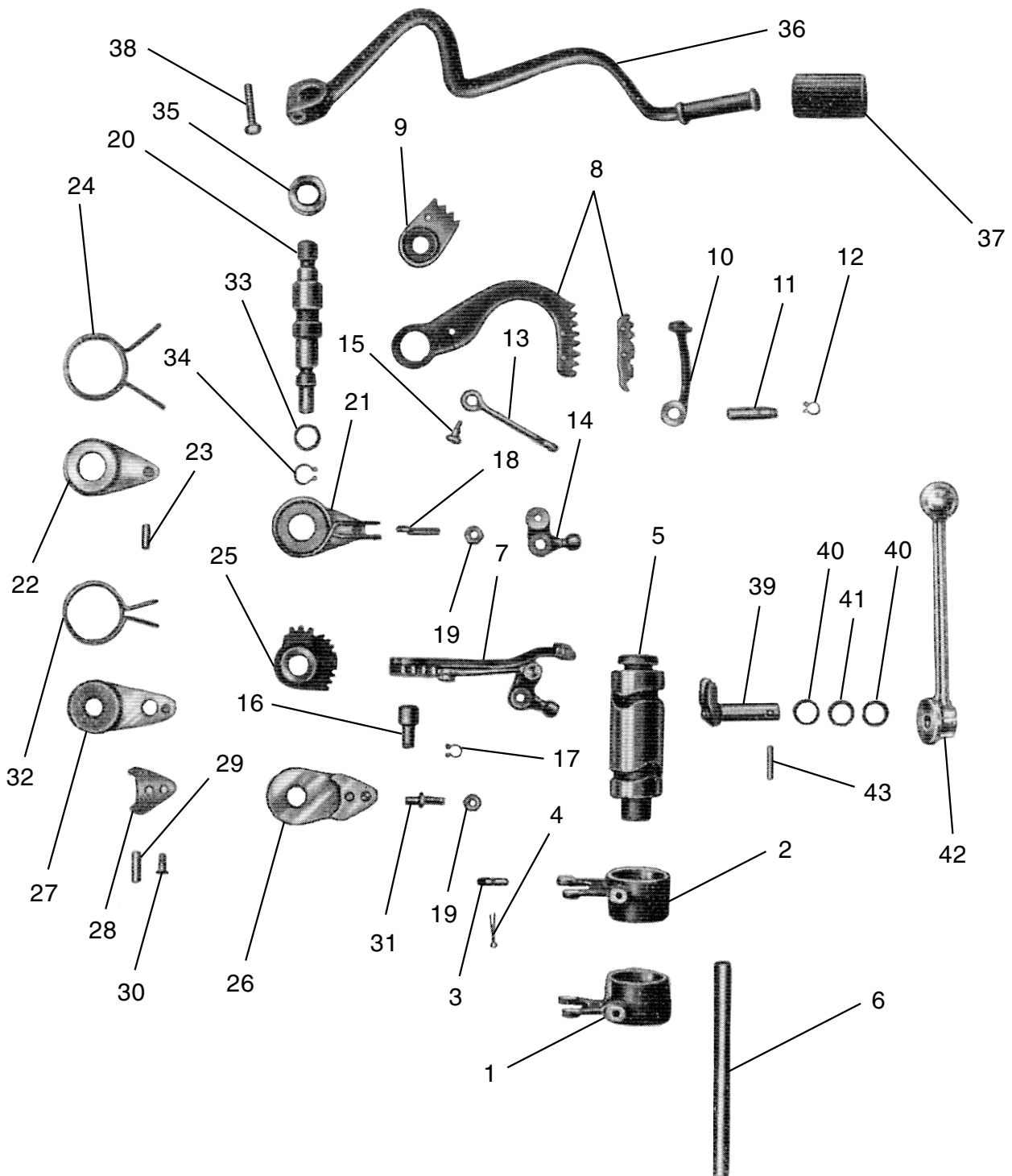
Garschager Heide 29 Tel.: +49 (0)2191 53067
 D-42899 Remscheid Fax: +49 (0)2191 590349
www.motorrad-stemler.de / info@motorrad-stemler.de



EMW R 35/2, R 35/3

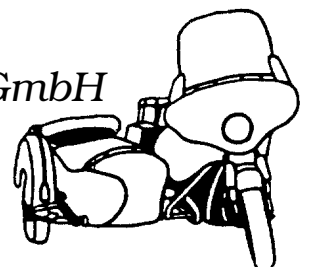
Fußschaltung

EMW R 35/2 ab Nr. 226001, EMW R 35/3



MOTORRAD STEMLER GmbH

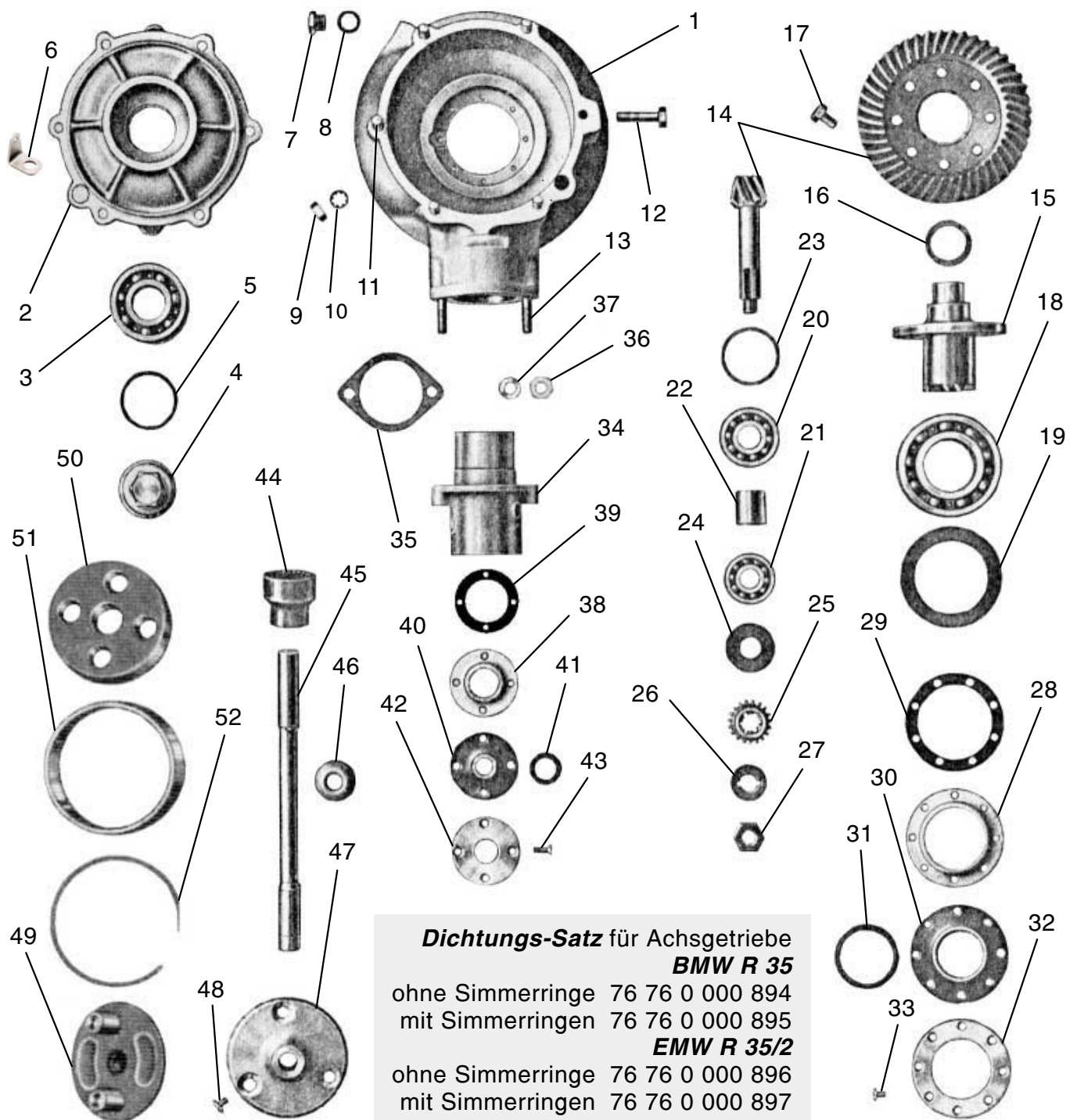
Garschager Heide 29 Tel.: +49 (0)2191 53067
D-42899 Remscheid Fax: +49 (0)2191 590349
www.motorrad-stemler.de / info@motorrad-stemler.de



EMW R 35/2, R 35/3

1	02 35 3 096 111	Schaltgabel 1. und 2. Gang
2	02 35 3 096 211	Schaltgabel 3. und 4. Gang
3	02 35 3 096 121	Führungsbolzen für Schaltgabel
4	07 11 9 942 073	Zylinderstift für Schaltgabel EMW R 35/2, /3 bis Nr. 236000
	07 11 9 945 111	Splint für Schaltgabel EMW R 35/3 ab Nr. 236001
5	02 35 3 096 300	Schaltwalze
6	02 35 3 096 350	Achse für Schaltwalze
7	02 35 3 096 400	Zahnsegment EMW R 35/2 bis Nr. 232510
	02 35 3 096 401	Zahnsegment EMW R 35/2, /3 ab Nr. 232511
8	02 35 3 090 600	Zahnsegment für Schaltwalze mit Raststück
9	02 35 3 096 430	Zahnsegment für Schaltwelle EMW R 35/2 bis Nr. 232510
	02 35 3 096 431	Zahnsegment für Schaltwelle EMW R 35/2, /3 ab Nr. 232511
10	02 35 3 096 910	Rasthebel EMW R 35/2 bis Nr. 233570
	02 35 3 096 900	Rasthebel EMW R 35/2, /3 ab Nr. 233571
11	02 35 3 091 160	Lagerbolzen für Rasthebel EMW R 35/2 bis Nr. 233570
	02 35 3 091 161	Lagerbolzen für Rasthebel EMW R 35/2, /3 ab Nr. 233571
12	30 74 8 202 309	Sprengring
13	02 35 3 096 440	Gelenkstück für Handhilfsschaltung
14	02 35 3 096 451	Winkelhebel für Handhilfsschaltung
15	02 35 3 096 460	Bolzen für Gelenkstück
16	02 35 3 096 470	Lagerbolzen für Zahnsegment EMW R 35/2 bis Nr. 232510
	02 35 3 096 471	Lagerbolzen für Zahnsegment EMW R 35/2, /3 ab Nr. 232511
17	30 74 8 103 050	Sprengring für Lagerbolzen EMW R 35/2, /3 ab Nr. 232511
18	02 35 3 096 730	Einstellbolzen für Rückholhebel
19	07 07 1 006 000	Skt.-Mutter
20	02 35 3 096 750	Schaltwelle EMW R 35/2 bis Nr. 229600
	02 35 3 096 751	Schaltwelle EMW R 35/2, /3 ab Nr. 229601
21	02 35 3 096 700	Rückholhebel vollständig (Nr. 22, 23, 24)
22	02 35 3 096 710	Rückholhebel
23	02 35 3 096 720	Stift zum Rückholhebel
24	02 35 3 096 740	Feder zum Rückholhebel
25	02 35 3 096 510	Raste
26	02 35 3 096 600	Ankerhalter vollständig (27, 28, 29, 30, 33)
27	02 35 3 096 610	Ankerhalter
28	02 35 3 096 620	Anker
29	02 35 3 091 140	Stift zum Ankerhalter EMW R 35/2, /3 bis Nr. 235400
	02 35 3 096 640	Stift zum Ankerhalter R 35/3 ab Nr. 235401
30	02 35 3 096 630	Bolzen zum Ankerhalter
31	02 35 3 096 660	Einstellbolzen für Ankerhalter R 35/3 ab Nr. 235401
32	02 35 3 096 650	Haltefeder zum Anker
33	30 74 8 103 046	Scheibe für Schaltwelle
34	00 00 0 003 589	Sicherungsring für Schaltwelle
35	23 11 1 006 124	Simmerring für Schaltwelle
36	02 35 3 096 810	Fußschalthebel "schwarz"
	02 35 3 096 811	Fußschalthebel "verchromt"
37	00 00 0 002 252	Schalthebelgummi
38	07 07 0 006 030	Klemmschraube
39	02 35 3 097 100	Hilfsschalthebelwelle mit Gabelstück R 35/2, /3 bis Nr. 234800
	02 35 3 097 130	Hilfsschalthebelwelle mit Gabelstück R 35/3 ab Nr. 234801
40	02 35 3 097 220	Dichtring (O-Ring)
41	02 35 3 097 230	Abdeckscheibe (Stahl-Scheibe)
42	02 35 3 097 210	Hilfsschalthebel
43	00 00 0 003 590	Zylinderstift für Hilfsschalthebel

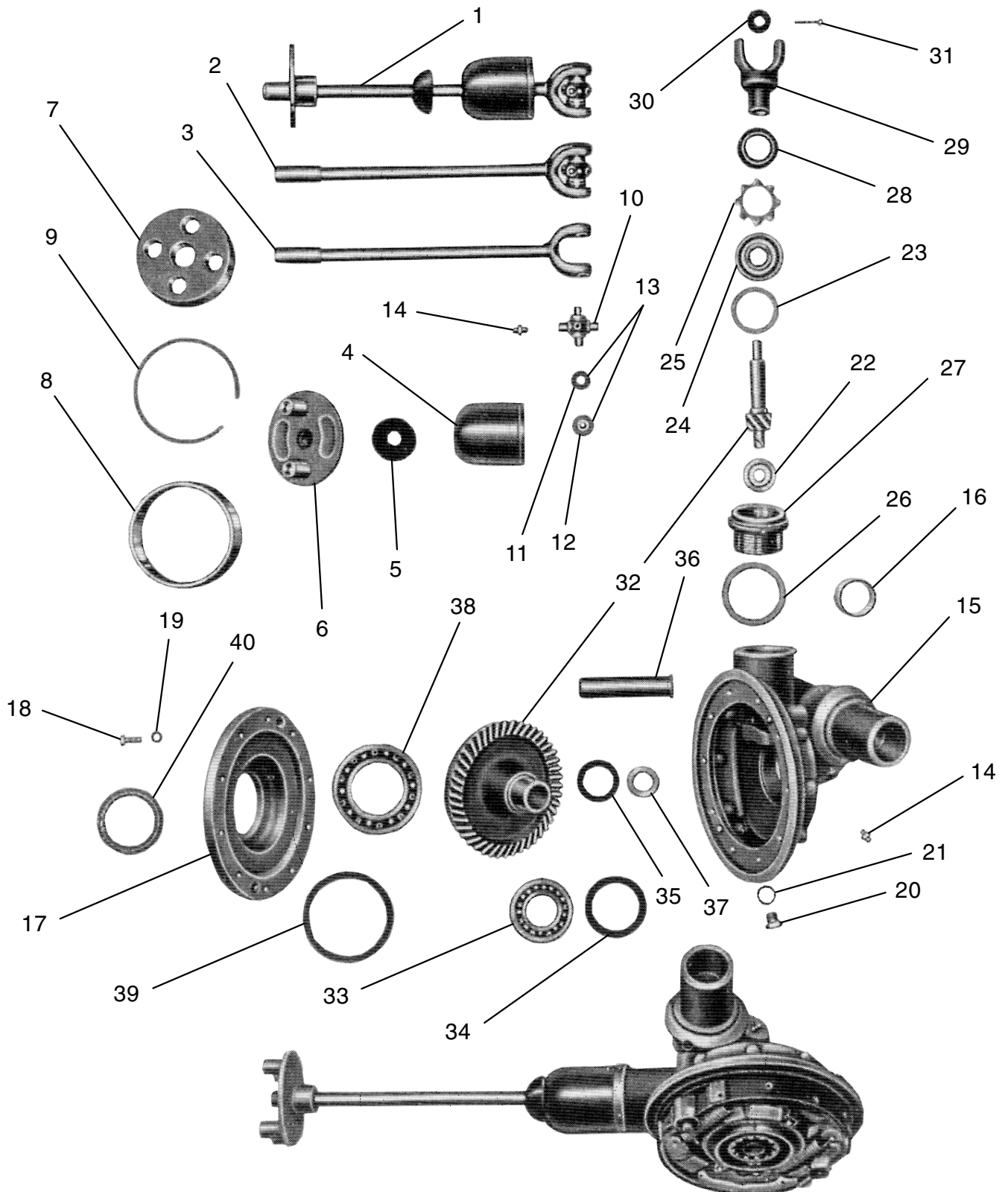
BMW R 35 - EMW R 35/2



1	02 35 2 191 100	Gehäuse für Achsgetriebe (Kardangehäuse)
2	02 35 2 191 210	Deckel zum Kardangehäuse
ohne	00 00 0 003 879	Dichtung zum Kardangehäuse-Deckel
3	80 12 1 101 455	Ring-Rillenkörper "klein" zum Tellerrad
4	02 35 2 195 301	Verschlußschraube zum Kardangehäuse-Deckel
5	00 00 0 005 600	Dichtung zur Verschlußschraube
6	34 21 3 060 110	Winkel für Brems-Rückzugfeder am Achsgetriebe
7	30 74 7 160 003	Öl-Verschlußschraube
8	30 74 9 054 001	Dichtung für Öl-Verschlußschraube
9	07 11 9 921 606	Flachmutter, Feingewinde zum Gehäusedeckel
10	07 07 8 008 000	Sicherungsscheibe
11	30 74 7 250 001	Stiftschraube zum Gehäusedeckel

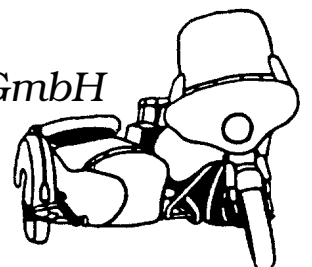
12	07	07	0	008	030	Skt.-Schraube zum Gehäusedeckel
13	07	11	9	903	530	Feingewinde-Stiftschraube zur Verschlußglocke
14	02	35	2	193	101	Teller- / Kegelrad-Satz "45:8" Solo
	02	35	2	193	100	Teller- / Kegelrad-Satz "45:7" Gespann
15	02	35	2	195	110	Mitnehmerflansch zum Tellerrad
16	02	35	2	195	240	Ausgleichsscheibe "0,2 mm" Mitnehmerflansch/Tellerrad
	02	35	2	195	241	Ausgleichsscheibe "0,5 mm" Mitnehmerflansch/Tellerrad
	02	35	2	195	242	Ausgleichsscheibe "1,0 mm" Mitnehmerflansch/Tellerrad
17	00	00	0	003	596	Skt.-Feingewindeschraube zum Mitnehmerflansch
18	00	00	0	003	599	Rillenlager "groß" zum Tellerrad
19	02	35	2	195	140	Ausgleichscheibe "0,2 mm" zum Rillenlager
	02	35	2	195	141	Ausgleichscheibe "0,5 mm" zum Rillenlager
20	98	00	0	017	390	Pendelkugellager zur Kegelradwelle BMW R 35 bis Nr.. 300450
	07	11	9	982	460	Schräglager zur Kegelradwelle BMW R 35 ab 300451, EMW R 35/2
21	07	11	9	981	213	Ringrillenlager zur Kegelradwelle
22	02	04	5	660	421	Abstandsbüchse BMW R 35 bis Nr.. 300450
	02	04	5	660	420	Abstandsbüchse BMW R 35 ab 300451, EMW R 35/2
23	23	21	1	231	651	Paßscheibe "0,20 mm" für Kegelradlagerung
	23	21	1	231	652	Paßscheibe "0,28 mm" für Kegelradlagerung
	23	21	1	231	653	Paßscheibe "0,38 mm" für Kegelradlagerung
	23	21	1	231	654	Paßscheibe "0,50 mm" für Kegelradlagerung
	23	21	1	231	655	Paßscheibe "0,63 mm" für Kegelradlagerung
	23	21	1	231	656	Paßscheibe "0,75 mm" für Kegelradlagerung
	23	21	1	231	657	Paßscheibe "0,88 mm" für Kegelradlagerung
	23	21	1	231	658	Paßscheibe "1,00 mm" für Kegelradlagerung
24	30	74	8	103	003	Unterlegscheibe für Kupplungsnahe
25	02	35	2	192	120	Kupplungsnahe zur Kegelradwelle
26	02	35	2	192	160	Sicherungsblech für Kupplungsnahe
27	02	35	2	192	170	Skt.-Mutter für Kupplungsnahe
28	02	35	2	195	160	Halteblech zur Dichtmanschette für Mitnehmerflansch Tellerrad
29	02	35	2	195	150	Dichtung zum Halteblech
30	02	35	2	195	180	Dichtmanschette für Mitnehmerflansch Tellerrad
	02	35	2	195	181	Dichtmanschette für Mitnehmerflansch Tellerrad "Leder"
31	02	35	2	195	170	Spiralfederring zur Dichtmanschette, einzeln
32	02	35	2	195	190	Verschlußdeckel zur Dichtmanschette
33	00	00	0	003	597	Linsenschraube zum Verschlußdeckel M 5 x 12
34	02	35	2	183	112	Verschlußglocke zur Kegelradwelle BMW R 35 bis Nr.. 300450
	02	35	2	183	111	Verschlußglocke zur Kegelradwelle BMW R 35 ab 300451, R 35/2
35	02	35	2	183	130	Korkdichtung zur Verschlußglocke
36	07	07	1	008	100	Skt.-Feingewindemutter zur Verschlußglocke
37	07	07	5	008	000	Unterlegscheibe zur Verschlußglocke
38	02	35	2	183	120	Halteblech zur Dichtmanschette für Kegelradwelle
39	02	35	2	013	161	Dichtung zum Halteblech
40	02	35	2	013	151	Dichtmanschette für Kegelradwelle
	02	35	2	013	152	Dichtmanschette für Kegelradwelle "Leder"
41	02	35	2	013	170	Spiralfederring zur Dichtmanschette, einzeln
42	02	35	2	013	160	Verschlußdeckel zur Verschlußglocke Kegelradwelle
43	00	00	0	003	598	Linsenschraube zum Verschlußdeckel M 5 x 16
44	02	35	2	182	130	Mitnehmerklaue für Kupplungsnahe zur Kegelradwelle
45	02	35	2	182	110	Kardanwelle "verchromt", ohne Glocke (Ø 15 x 229 mm)
	02	35	2	182	111	Kardanwelle "verchromt", ohne Glocke (Ø 15 x 247 mm)
46	02	35	2	183	170	Gummischutzring auf Kardanwelle
47	02	35	2	182	120	Stoßdämpferflansch BMW R 35, R 35/2 bis Nr. 211065
48	02	35	2	181	240	Senkschraube zum Stopdämpferflansch 35, R 35/2 bis Nr. 211065
49	02	35	2	182	140	Stoßdämpferflansch "verchromt" EMW R 35/2 ab Nr. 211066
50	00	00	0	001	966	Gummi-Mitnehmer (Hardyscheibe) EMW R 35/2 ab Nr. 211066
51	26	11	3	038	179	Schutzring für Hardyscheibe "verchromt" EMW R 35/2 ab 211066
52	33	12	3	038	105	Sprengring zum Schutzring EMW R 35/2 ab Nr. 211066

EMW R 35/3



MOTORRAD STEMLER GmbH

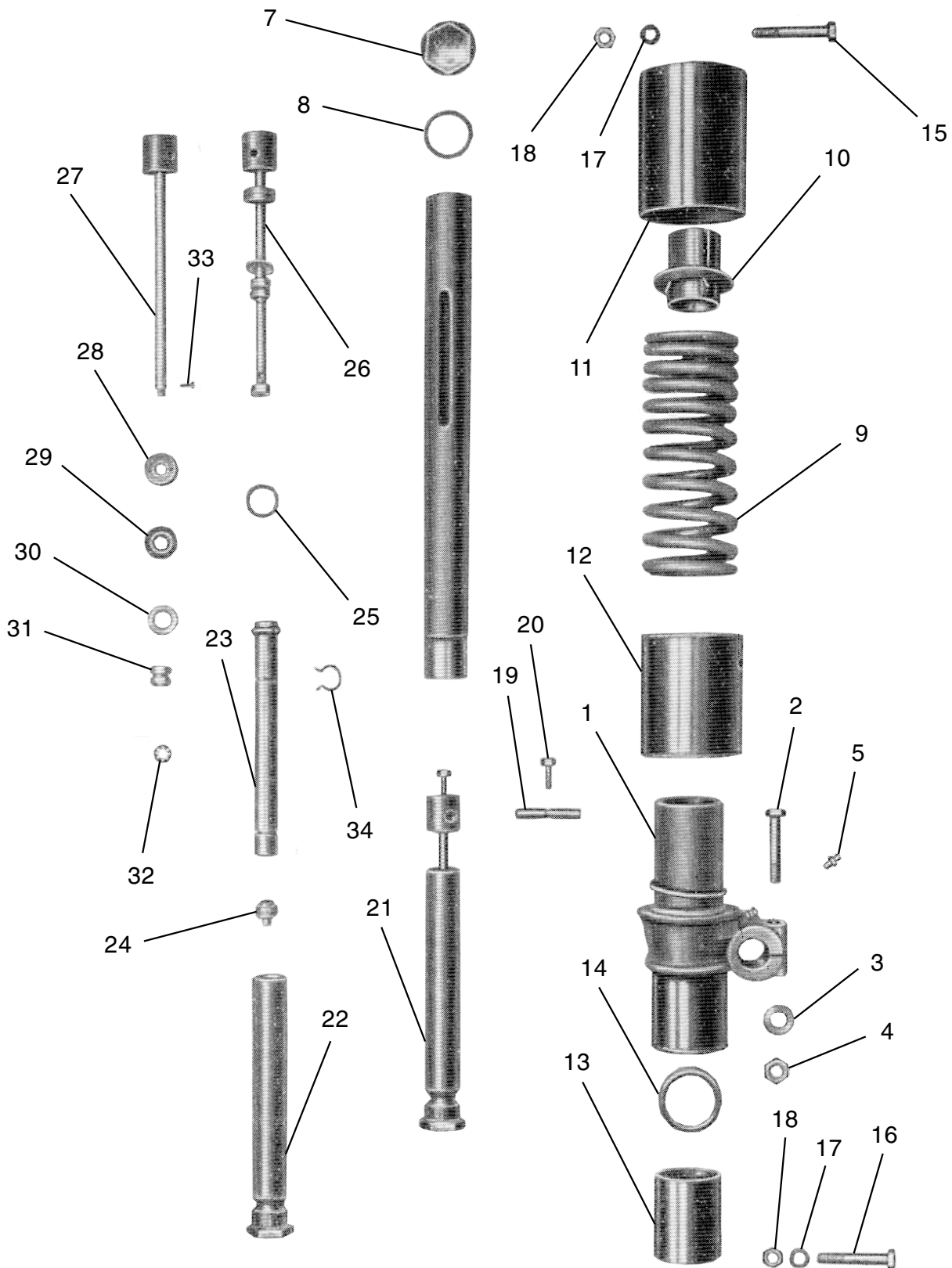
Garschager Heide 29 Tel.: +49 (0)2191 53067
 D-42899 Remscheid Fax: +49 (0)2191 590349
www.motorrad-stemler.de / info@motorrad-stemler.de



1	02 35 3 180 100	Kardanwelle kpl. mit Gelenk/Glocke/Flansch EMW R 35/3 ab 234001
	02 35 3 180 101	dto. gebraucht, überholt
2	02 35 3 180 102	Kardanwelle "einzeln" mit Kreuzgelenk gebraucht, überholt
3	02 35 3 181 110	Kardanwelle "einzeln" ohne Kreuzgelenk gebraucht, überholt
4	02 35 3 181 200	Verschlußglocke "verchromt"
5	30 74 9 002 015	Gummischutzring
6	02 35 2 182 140	Stoßdämpferflansch
7	00 00 0 001 966	Gummimitnehmer
8	26 11 3 038 179	Schutzhülse "verchromt"
9	33 12 3 038 105	Sprengring
10	02 35 3 182 100	Kardangelenk kpl.
	02 35 3 182 110	Gelenkkreuz "einzeln"
	02 35 3 182 210	Lagerbüchse ohne Nadeln
	30 74 8 802 003	Nadel für Kreuzgelenk
	00 00 0 003 602	Sicherungsring für Lagerbüchse
11	30 74 9 055 002	Dichtring
12	02 35 3 182 120	Blechkapsel zum Dichtring
13	00 00 0 003 607	Dichtring mit Schale (alternativ verwendbar)
14	32 72 2 072 284	Kugelschmierkopf, alte Kopfform
15	02 35 3 191 000	Antriebsgehäuse "ohne Entlüfter" bis Nr. 235097
	02 35 3 191 001	Antriebsgehäuse "mit Entlüfter" ab Nr. 235098
16	02 35 3 191 130	Laufbüchse für Gleitrohr
17	02 35 3 192 110	Deckel zum Antriebsgehäuse
	02 35 3 192 120	Dichtung zum Antriebsdeckel
18	07 11 9 913 470	Skt.-Schraube "ohne Sicherungsbohrung" zum Lagerdeckel
	00 00 0 003 603	Skt.-Schraube "mit Sicherungsbohrung" zum Lagerdeckel
19	07 07 5 006 000	Scheibe
20	30 74 7 160 003	Öl-Einfüll / -Ablaßschraube
21	30 74 9 054 001	Dichtung zur Verschlußschraube
22	33 12 3 038 245	Nadellager für Kegelradwelle
23	33 21 1 231 651	Paßscheibe "0,20 mm" vor Kegelradlager
	33 21 1 231 652	Paßscheibe "0,28 mm" vor Kegelradlager
	33 21 1 231 653	Paßscheibe "0,38 mm" vor Kegelradlager
	33 21 1 231 654	Paßscheibe "0,50 mm" vor Kegelradlager
	33 21 1 231 655	Paßscheibe "0,63 mm" vor Kegelradlager
	33 21 1 231 656	Paßscheibe "0,75 mm" vor Kegelradlager
	33 21 1 231 657	Paßscheibe "0,88 mm" vor Kegelradlager
	33 21 1 231 658	Paßscheibe "1,00 mm" vor Kegelradlager
24	07 11 9 982 460	Doppelschräggugellager zur Kegelradwelle
25	02 35 3 193 120	Druckscheibe
26	30 74 9 059 001	Dichtring
27	02 35 3 193 110	Gewinding
28	30 74 9 058 002	Dichtring für Eingangswelle
29	02 35 3 193 130	Gelenkstück
30	02 35 3 193 140	Rundmutter
31	07 17 0 032 025	Splint für Rundmutter
32	02 35 3 194 000	Teller- / Kegelrad-Satz "45:8 / Solo" bis Nr. 235097
	02 35 3 194 001	Teller- / Kegelrad-Satz "45:8 / Solo" ab Nr. 235098
	02 35 3 194 003	Teller- / Kegelrad-Satz "45:7 / Gespann" bis Nr. 235097
	02 35 3 194 004	Teller- / Kegelrad-Satz "45:7 / Gespann" ab Nr. 235098
33	07 11 9 981 232	Rillenlager "klein" für Tellerrad
34	33 12 3 004 107	Ausgleichscheibe für Rillenlager (verschiedene Maße)
35	23 11 1 006 146	Simmerring "rechts" für Tellerradwelle
36	02 35 3 195 110	Abstandsrohr für Achse
37	30 74 8 803 052	Druckscheibe für Abstandsrohr
38	00 00 0 003 604	Rillenlager "groß" für Tellerrad
39	00 00 0 003 605	Ausgleichscheibe "0,2 mm" für Rillenlager
	30 74 8 103 043	Ausgleichscheibe "0,5 mm" für Rillenlager
40	00 00 0 003 606	Simmerring "rechts" für Tellerradwelle

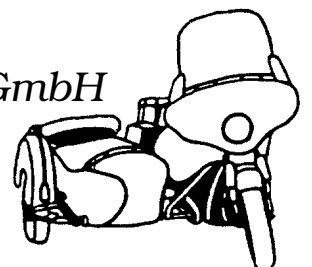
Dichtungs-Satz für Achsgetriebe
ohne Simmerringe 76 76 0 000 898
mit Simmerringen 76 76 0 000 899

EMW R 35/3



MOTORRAD STEMLER GmbH

Garschager Heide 29 Tel.: +49 (0)2191 53067
 D-42899 Remscheid Fax: +49 (0)2191 590349
 www.motorrad-stemler.de / info@motorrad-stemler.de

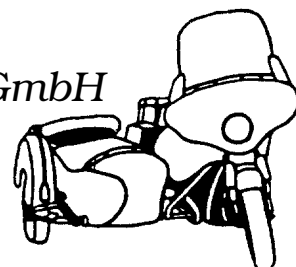


EMW R 35/3

1	02 35 3 201 100	Achshalter links kpl. mit Laufbüchsen für Gleitrohr
	02 35 3 191 130	Laufbüchse für Gleitrohr, einzeln
2	26 11 3 004 209	Klemmschraube zum Achshalter
3	07 07 5 010 000	U-Scheibe
4	07 07 1 010 100	Skt.-Mutter, Feingewinde
5	32 72 2 072 284	Kugelschmierkopf
6	02 35 3 202 110	Gleitrohr für Hinterradfederung
7	02 35 3 202 120	Verschlussschraube, oben
8	00 00 0 003 713	Dichtring zur Verschlussschraube
9	30 74 8 904 040	Hinterrad-Tragfeder
10	02 35 3 202 210	Federeinspannstück, oben
11	02 35 3 202 310	Federverkleidung, oben "schwarz"
	02 35 3 202 311	Federverkleidung, oben "verchromt"
12	02 35 3 202 320	Federverkleidung, unten "schwarz"
	02 35 3 202 321	Federverkleidung, unten "verchromt"
13	02 35 3 202 410	Gleitrohrverkleidung, unten "schwarz"
	02 35 3 202 411	Gleitrohrverkleidung, unten "verchromt"
14	00 00 0 002 251	Gummipuffer (Anschlaggummi) für Achshalter
15	07 07 0 008 055	Skt.-Spannschraube für oberen Rahmenbügel
16	07 07 0 008 050	Skt.-Spannschraube für unteren Rahmenbügel
17	07 07 7 008 000	Federring für Spannschrauben
18	07 07 1 008 000	Skt.-Mutter für Spannschrauben
19	02 35 3 203 111	Tragbolzen für Ölstoßdämpfer
20	07 07 0 006 016	Sicherungsschraube für Tragbolzen
21	02 35 3 204 000	Ölstoßdämpfer vollständig (22 - 34)
22	02 35 3 204 100	Mantelrohr für Stoßdämpfer, einzeln
23	02 35 3 204 200	Dämpfungszyylinder, einzeln
24	02 35 3 204 300	Überdruckventil, einzeln
25	30 74 9 002 018	Dichtring Zylinder/Mantelrohr, einzeln
26	02 35 3 204 401	Kolbenstange kpl., einzeln (27 - 33)
27	02 35 3 204 501	Kolbenstange nackt, einzeln
28	02 35 3 204 710	Verschlusskappe, einzeln
29	00 00 0 003 714	Radialdichtring, einzeln
30	02 35 3 204 720	Scheibe, einzeln
31	02 35 3 204 730	Führungsbüchse, einzeln
32	02 35 3 204 600	Dämpfungskolben, einzeln
33	00 00 0 003 715	Senkniet zur Kolbenbefestigung, einzeln
34	30 74 8 202 008	Sicherungsfeder zur Führungsbüchse, einzeln

MOTORRAD STEMLER GmbH

Garschager Heide 29 Tel.: +49 (0)2191 53067
D-42899 Remscheid Fax: +49 (0)2191 590349
www.motorrad-stemler.de / info@motorrad-stemler.de



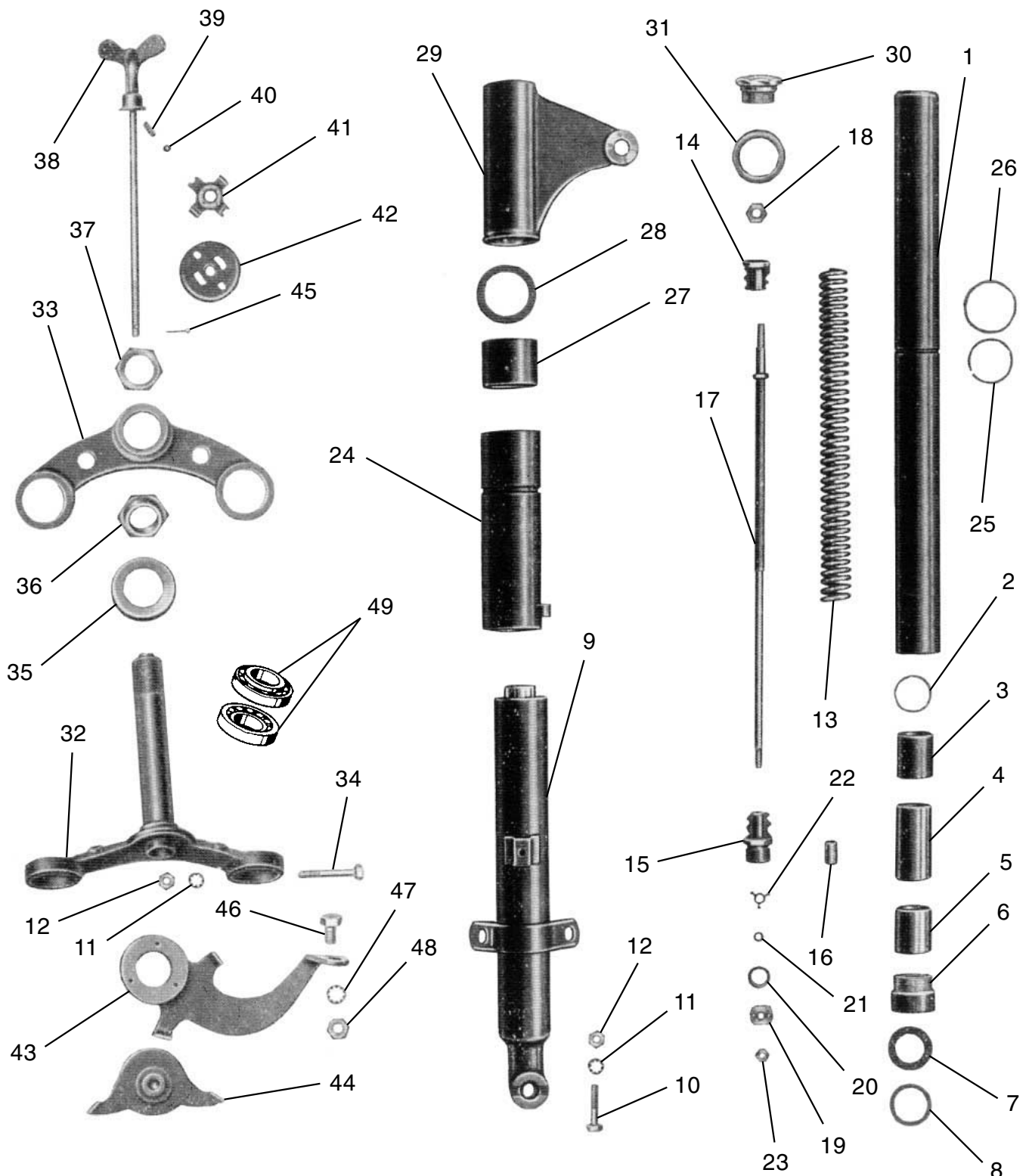
BMW R 35 - EMW R 35/2

bis Nr. 228200

1	02 35 2 122 110	Tragfeder
2	31 42 2 000 261	Faltenbalg bis Nr. 223309
3	02 35 2 121 410	Abstandshülse bis Nr. 223309
	02 35 2 121 460	Abstandshülse EMW R 35/2 ab Nr. 223310
4	02 35 2 121 440	Mutter zum Gabelrohr, unten BMW R 35, EMW R 35/2 bis 223309
	02 35 2 121 401	Mutter zum Gabelrohr, unten EMW R 35/2 ab Nr. 223310
5	30 74 9 058 001	Dichtring (Innenlippenring) EMW R 35/2 ab Nr. 223310
6	02 35 2 121 470	Scheibe zum Dichtring EMW R 35/2 ab Nr. 223310
7	31 42 2 000 148	Führungsbuchse, oben
8	02 35 2 121 430	Unterlegring für Gabelführungsbuchse
9	02 35 2 129 120	Unterlegscheibe "verchromt" zur Verschlussschraube
10	30 74 7 403 004	Obere Mutter zum Führungsrohr
11	02 35 2 124 230	Untere Mutter zum Führungsrohr
12	02 35 1 620 290	Verschlussschraube zum Gabelrohr "mit Entlüftung"
	02 35 2 129 110	Verschlussschraube zum Gabelrohr "ohne Entlüftung"
13	31 42 2 000 105	Klemmschraube, Feingewinde zur Gabel, unten
14	31 42 2 000 160	Klemmschraube, Feingewinde zum Gabelführungsblech
15	31 42 2 000 112	Federsicherung zur Flügelschraube
16	02 35 2 124 381	Sicherungskappe zur Federsicherung
17	02 35 2 125 120	Federring zum Gabelrohr
18	32 71 2 000 118	Druckfeder zur Flügelschraube
19	31 42 2 000 166	Gummiring zur Verkleidung
20	02 35 1 621 050	Gummiring zum Lampenhalter
21	31 42 2 000 173	Einbereichsschelle (44/9) oben zur Manschette bis Nr. 223309
22	31 42 2 000 176	Einbereichsschelle (30/9) unten zur Manschette bis Nr. 223309
23	02 35 2 125 110	Untere Verkleidung BMW R 35, EMW R 35/2 bis Nr. 223309
	02 35 2 125 200	Untere Verkleidung EMW R 35/2 ab Nr. 223310
	30 74 9 003 018	Füllstück Ø 48,3 zur Verkleidung EMW R 35/2 ab Nr. 223310
24	02 35 1 622 540	Gabelbrücke, oben (Lenkerplatte) BMW R 35
	02 35 2 124 210	Gabelbrücke, oben (Lenkerplatte) EMW R 35/2
25	31 41 2 000 184	Schutzkappe für Lenkkopflager
26	07 11 9 949 213	Kupfer-Hohlните für Reibbelag
	07 11 9 945 095	Splint zur Flügelschraube
27	07 07 9 008 000	Sicherungsscheibe B 8,4
28	07 07 9 010 000	Sicherungsscheibe B 10,5
29	07 07 1 008 100	Skt.-Mutter für Klemmschraube
	07 11 9 921 616	Skt.-Flachmutter, Feingewinde
30	07 07 1 010 100	Skt.-Mutter, Feingewinde
31	07 11 9 911 628	Skt.-Schraube
32	07 11 9 986 255	Kugel zur Druckfeder Flügelschraube
33	02 35 2 121 300	Gabelführungsbuchse, unten
34	02 35 2 124 500	Druckplatte mit Flansch
35	02 35 2 124 400	Widerstandsblech
	31 41 2 000 235	Dämpfungsscheibe (Reibbelag) "asbestfrei"
36	02 35 2 122 100	Bolzen mit Einschraubstück
37	02 35 1 822 040	Scheinwerferhalter mit Bund "links" BMW R 35
	02 35 1 822 440	Scheinwerferhalter mit Bund "rechts" BMW R 35
	02 35 2 120 500	Scheinwerferhalter (133 mm) "links" EMW R 35/2 bis Nr. 223309
	02 35 2 120 600	Scheinwerferhalter (133 mm) "rechts" EMW R 35/2 bis Nr. 223309
	02 35 2 120 501	Scheinwerferhalter (135 mm) "links" EMW R 35/2 ab Nr. 223310
	02 35 2 120 601	Scheinwerferhalter (135 mm) "rechts" EMW R 35/2 ab Nr. 223310
38	02 35 2 123 200	Gabelendstück "rechts" BMW R 35, EMW R 35/2 bis Nr. 223309
	02 35 2 120 801	Gabelendstück "rechts" EMW R 35/2 ab Nr. 223310
39	02 35 2 123 100	Gabelendstück "links" BMW R 35, EMW R 35/2 bis Nr. 223309
	02 35 2 120 701	Gabelendstück "links" EMW R 35/2 ab Nr. 223310
40	02 35 1 622 640	Gabelbrücke, unten BMW R 35
	02 35 2 124 100	Gabelbrücke, unten EMW R 35/2
41	02 35 2 120 401	Flügelschraube
42	02 35 2 121 100	Gabelrohr, "links" BMW R 35
	02 35 2 121 200	Gabelrohr, "rechts" BMW R 35
	02 35 2 121 110	Gabelrohr, "links/rechts" EMW R 35/2
	02 35 2 121 130	Gabelrohr, "links/rechts" EMW R 35/2 ab Nr. 223310
43	00 00 0 000 157	Steuerkopf-Kegelrollenlager-Satz kpl. (LagerInnen-Ø 34 mm)

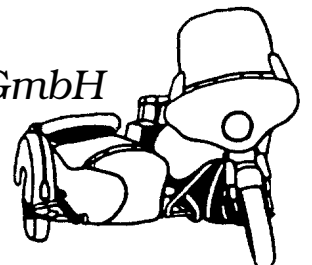
EMW R 35/2, R 35/3

ab Nr. 228201



MOTORRAD STEMLER GmbH

Garschager Heide 29 Tel.: +49 (0)2191 53067
D-42899 Remscheid Fax: +49 (0)2191 590349
www.motorrad-stemler.de / info@motorrad-stemler.de

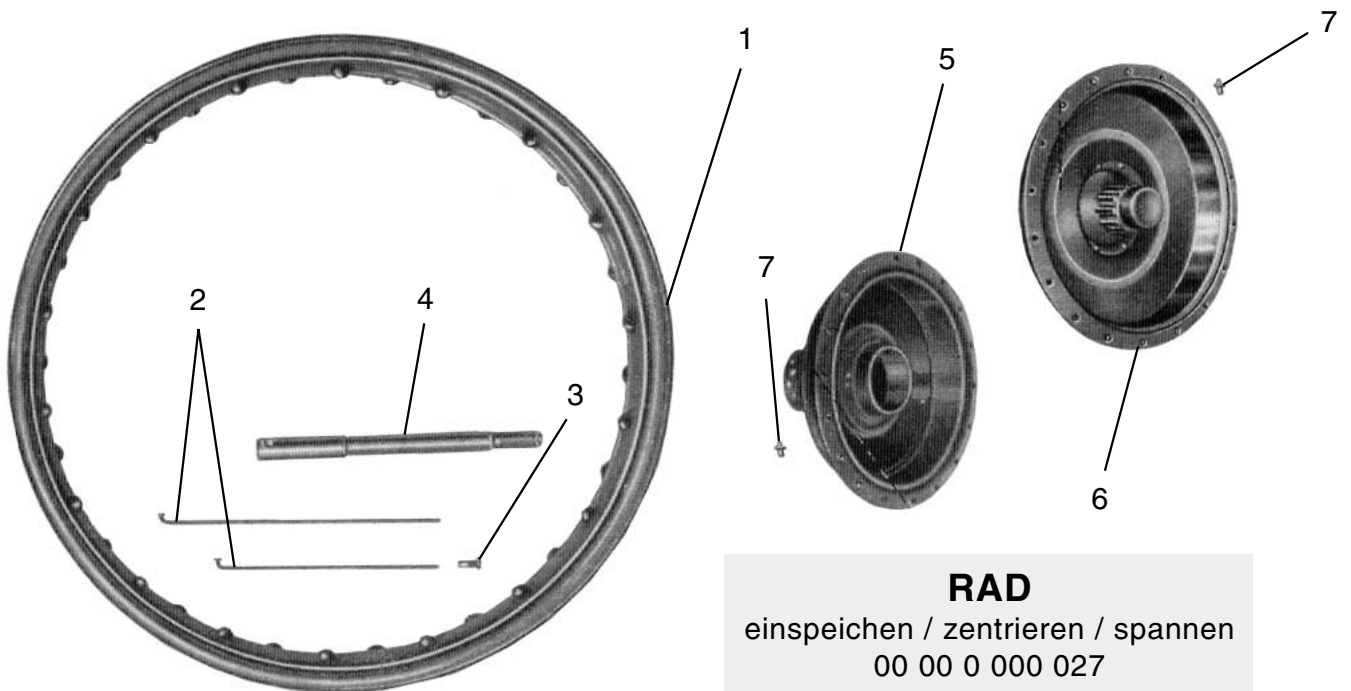


EMW R 35/2, R 35/3

ab Nr. 228201

1	02 35 3 121 110	Gabelrohr
2	02 35 2 121 430	Unterlegtring für Führungsbuchse
3	31 42 2 000 148	Führungsbuchse für Gabelrohr oben
4	02 35 2 121 460	Abstandshülse
5	02 35 2 121 300	Führungsbuchse für Gabelrohr unten R 35/2, /3 bis Nr. 247400
	31 42 2 000 148	Führungsbuchse für Gabelrohr unten EMW R 35/3 ab Nr. 247401
6	02 35 2 121 401	Mutter zum Gabelrohr unten
7	30 74 9 058 001	Dichtring (Innenlippenring)
8	02 35 2 121 470	Scheibe zum Dichtring
9	02 35 3 120 201	Gabelende "rechts" mit Schutzrohr EMW R 35/2 bis Nr. 232700
	02 35 3 120 301	Gabelende "links" mit Schutzrohr EMW R 35/2 bis Nr. 232700
	02 35 3 120 200	Gabelende "rechts" mit Schutzrohr EMW R 35/2 ab 232701, R 35/3
	02 35 3 120 300	Gabelende "links" mit Schutzrohr EMW R 35/2 ab 232701, R 35/3
10	31 42 2 000 105	Klemmschraube, Feingewinde für Gabelfaust
11	07 07 9 008 000	Sicherungsscheibe
12	07 07 1 008 100	Skt.-Mutter, Feingewinde
13	02 35 2 122 110	Tragfeder
14	02 35 3 122 300	Tragfeder-Einschraubstück "oben"
15	02 35 3 122 400	Tragfeder-Einschraubstück "unten"
16	02 35 3 122 410	Büchse für unteres Tragfeder-Einschraubstück
17	02 35 3 122 200	Stoßdämpfer-Kolbenstange EMW R 35/2 bis Nr. 231800
	02 35 3 122 201	Stoßdämpfer-Kolbenstange EMW R 35/2 ab Nr. 231801, R 35/3
18	07 07 1 010 000	Mutter (oben) zur Kolbenstange
19	02 35 3 122 640	Dämpfungskolben
20	02 35 3 122 630	Kolbenventil
21	02 35 3 122 620	Abstandsstück
22	02 35 3 122 610	Ventilanschlag
23	30 74 7 403 028	Skt.-Mutter für Dämpfungskolben
24	02 35 2 125 200	Verkleidung (unten) "rechts" mit Klemme für Bremszug
	25 35 2 125 160	Verkleidung (unten) "links"
25	02 35 2 125 120	Federring für Gabelrohr
26	02 35 2 125 150	Spannscheibe zur Verkleidung
27	30 74 9 003 018	Füllstück Ø 48,3 zur Verkleidung
28	31 42 2 000 166	Gummiring zur Verkleidung
29	02 35 2 120 601	Verkleidung (oben) "rechts" mit Scheinwerferhalter
	02 35 2 120 501	Verkleidung (oben) "links" mit Scheinwerferhalter
30	02 35 3 129 110	Verschlußschraube zum Gabelrohr
31	03 35 3 129 120	Unterlegscheibe zur Verschlußschraube EMW R 35/2 bis 233000
	30 74 8 103 045	Unterlegscheibe zur Verschlußschraube EMW R 35/2 ab 233001, /3
32	02 35 3 124 100	Gabelführung, unten
33	02 35 3 124 210	Gabelführung, oben EMW R 35/2 bis Nr. 233000
	02 35 3 124 310	Gabelführung, oben EMW R 35/2, ab Nr. 233001, R 35/3
34	31 42 2 000 160	Klemmschraube, Feingewinde für untere Gabelführung
35	31 41 2 000 184	Schutzkappe für Lenkkopflager
36	02 35 3 124 230	Mutter unten
37	30 74 7 403 004	Mutter oben
38	02 35 2 120 401	Flügelschraube für Lenkungs­dämpfer
39	32 71 2 000 118	Druckfeder zur Flügelschraube
40	07 11 9 986 255	Kugel zur Feder
41	31 42 2 000 112	Federsicherung zur Flügelschraube
42	02 35 2 124 380	Sicherungskappe zur Federsicherung
43	02 35 2 124 400	Widerstandsblech
	31 41 2 000 235	Dämpfungsscheibe (Reibbelag) "asbestfrei"
44	02 35 2 124 500	Druckplatte mit Flansch
45	07 11 9 945 095	Splint zur Flügelschraube
46	07 11 9 911 628	Skt.-Schraube, Feingewinde zum Widerstandsblech
47	07 07 9 010 000	Sicherungsscheibe
48	07 07 1 010 100	Skt.-Mutter, Feingewinde
49	00 00 0 004 082	Steuerkopf-Kugel-Lager-Satz kpl. (Lagerinnen-Ø 32 mm)
	00 00 0 002 635	Steuerkopf-Kegelrollen-Lager-Satz kpl. (Lagerinnen-Ø 32 mm)

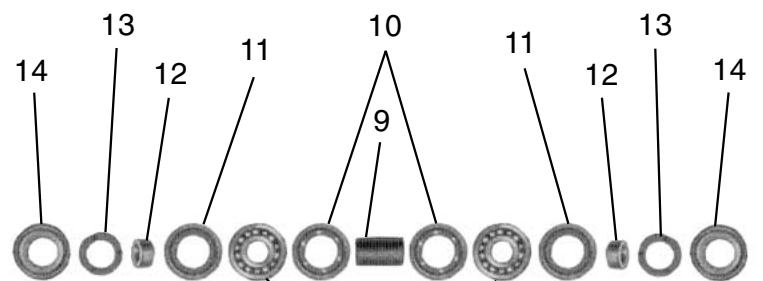
BMW R 35 - EMW R 35/2, /3



RAD
einspeichen / zentrieren / spannen
00 00 0 000 027

- | | | |
|----------|-----------------|--|
| 1 | 02 35 1 642 440 | Felge "verchromt" 2.15 x 19" (mit Sicherheitskerben) BMW R 35 |
| | 02 35 3 311 210 | Felge "verchromt" 2.15 x 19" (ohne Sicherheitskerben) EMW R 35 |
| 2 | 00 00 0 003 704 | Speiche kurz (M 4 x 173) für Vorderrad |
| | 00 00 0 003 705 | Speiche lang (M 4 x 220) für Vorderrad |
| | 00 00 0 003 706 | Speiche kurz (M 4 x 167) für Hinterrad BMW/EMW R 35 |
| | 00 00 0 003 707 | Speiche lang (M 4 x 218) für Hinterrad BMW R 35, EMW R35/2 |
| | 00 00 0 003 705 | Speiche lang (M 4 x 220) für Hinterrad EMW R 35/3 |
| 3 | 07 11 9 930 070 | Speichennippel M 4 "einzeln" |
| 4 | 02 35 2 123 310 | Steckachse für Vorderrad |
| 5 | 02 35 2 311 100 | Vorderradnabe mit Bremstrommel |
| 6 | 02 35 2 315 100 | Hinterradnabe mit Bremstrommel BMW R 35, EMW R 35/2 |
| | 02 35 3 315 102 | Hinterradnabe mit Bremstrommel EMW R 35/3 bis Nr. 279800 |
| | 02 35 3 315 103 | Hinterradnabe mit Bremstrommel EMW R 35/3 ab Nr. 279801 |
| 7 | 36 31 4 038 133 | Druckschmierkopf (Schmiernippel) AM 6 x 0,75 |
| | 00 00 0 001 324 | Druckschmierkopf (Schmiernippel) AM 8 x 1 |

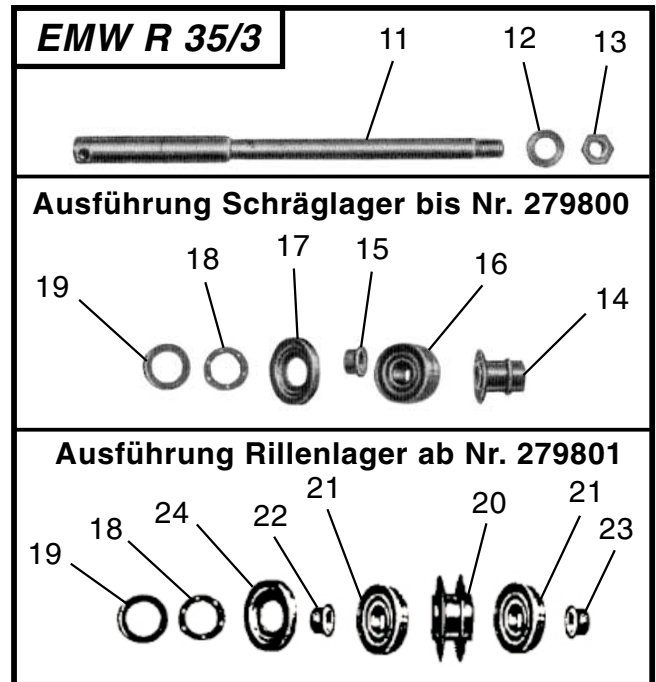
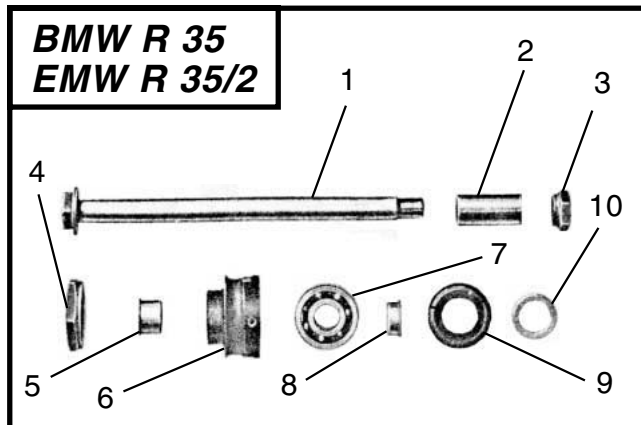
Radlagerung vorne



- | | | |
|-----------|-----------------|------------------------------------|
| 8 | 80 07 1 704 600 | Rillenkugellager für Vorderradnabe |
| 9 | 02 35 2 311 412 | Abstandsrohr für Rillenkugellager |
| 10 | 02 35 2 311 420 | Abdeckscheibe, innen gelocht |
| 11 | 02 35 2 311 470 | Abdeckscheibe, außen |
| 12 | 02 35 2 311 430 | Abstandsbüchse (12,4 mm) |
| 13 | 30 74 9 051 002 | Filzring |
| 14 | 02 35 2 311 450 | Filzringkapsel |

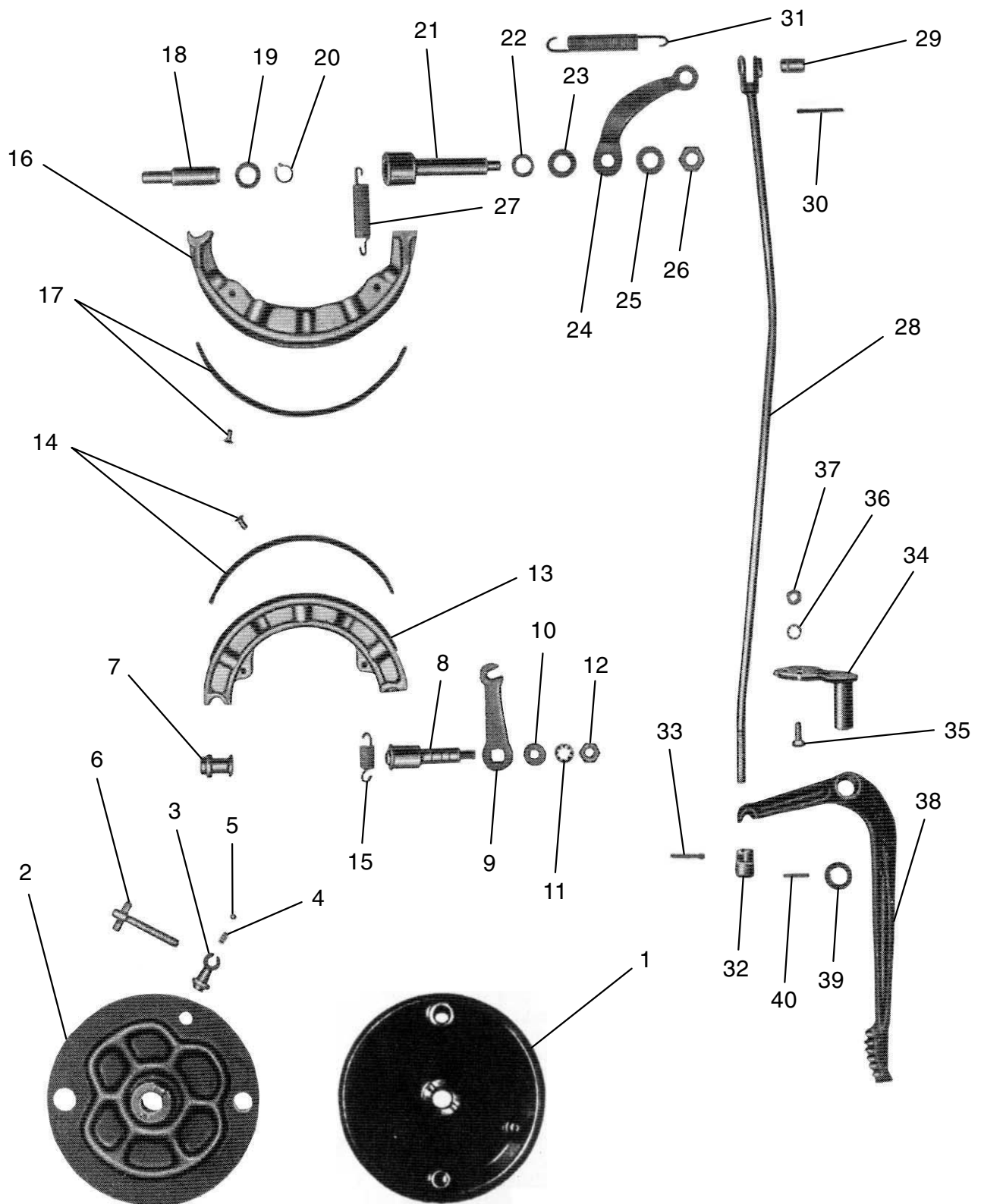
BMW R 35 - EMW R 35/2, /3

Radlagerung hinten



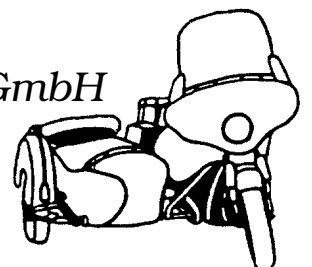
1	02 35 2 201 110	Steckachse für Hinterrad BMW R 35, EMW R 35/2
2	02 35 2 201 120	Abstandsbuchse für Steckachse BMW R 35, EMW R 35/2
3	02 35 2 201 130	Bundmutter für Steckachse BMW R 35, EMW R 35/2
4	02 35 2 202 160	Skt.-Mutter zur Lagerhülse BMW R 35, EMW R 35/2
5	02 35 2 202 140	Abstandsbüchse (15,5 mm) BMW R 35, EMW R 35/2
6	02 35 2 202 110	Lagerhülse BMW R 35, EMW R 35/2
7	98 00 0 017 390	Pendelkugellager BMW R 35, EMW R 35/2
8	02 35 2 202 150	Abstandsbüchse (11,5 mm) BMW R 35, EMW R 35/2
9	02 35 2 202 120	Filzringdeckel zur Lagerhülse BMW R 35, EMW R 35/2
10	02 35 2 202 130	Filzring BMW R 35, EMW R 35/2
11	02 35 3 201 210	Steckachse für Hinterrad EMW R 35/3
12	07 07 5 016 000	Scheibe für Steckachse EMW R 35/3
13	07 07 1 016 150	Skt.-Mutter für Steckachse EMW R 35/3
14	02 35 3 315 300	Abstandsrohr EMW R 35/3 bis Nr. 279800
15	02 35 2 311 430	Abstandsbüchse (12,4 mm) EMW R 35/3 bis Nr. 279800
16	07 11 9 982 460	Schräglager EMW R 35/3 bis Nr. 279800
17	02 35 3 315 410	Verschlussstück EMW R 35/3 bis Nr. 279800
18	30 74 9 051 002	Filzring EMW R 35/3
19	02 35 3 315 420	Filzringkapsel EMW R 35/3
20	02 35 3 315 301	Abstandsrohr EMW R 35/3 ab Nr. 279801
21	80 07 1 704 600	Rillenkugellager EMW R 35/3 ab Nr. 279801
22	02 35 3 315 430	Abstandsbüchse (15,5 mm) EMW R 35/3 ab Nr. 279801
23	02 35 3 315 440	Abstandsbüchse (11,7 mm) EMW R 35/3 ab Nr. 279801
24	02 35 3 315 411	Verschlussstück EMW R 35/3 ab Nr. 279801

BMW R 35 - EMW R 35/2, /3



MOTORRAD STEMLER GmbH

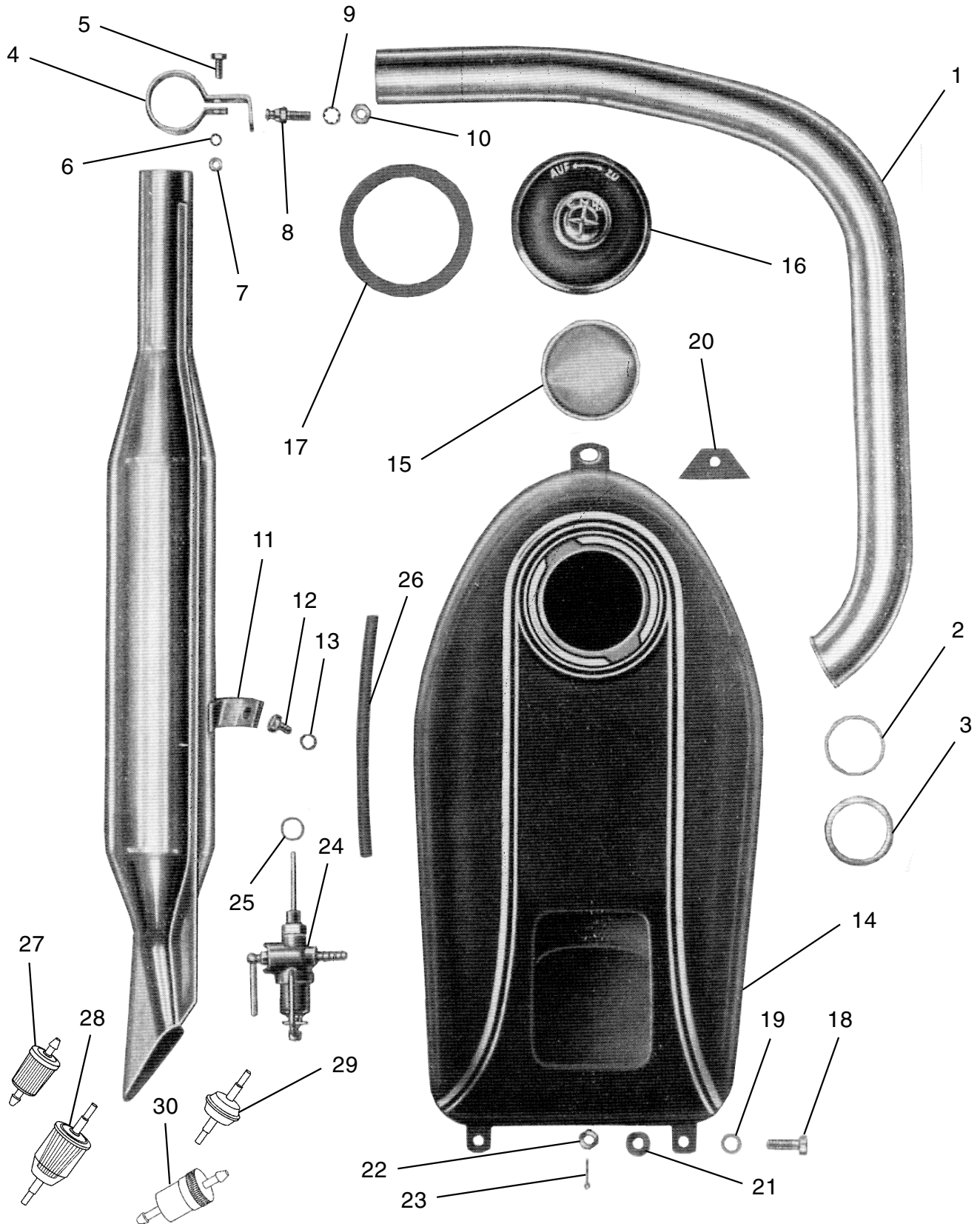
Garschager Heide 29 Tel.: +49 (0)2191 53067
 D-42899 Remscheid Fax: +49 (0)2191 590349
www.motorrad-stemler.de / info@motorrad-stemler.de



BMW R 35 - EMW R 35/2, /3

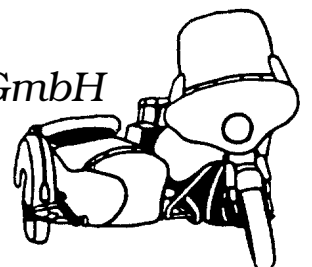
1	02 35 1 832 040	Bremsankerplatte vorne (plan) BMW R 35
2	02 35 2 161 102	Bremsankerplatte mit Außenring vorne (Wabe) EMW R 35/2, R 35/3
3	02 35 2 161 151	Bremszughalter
4	34 11 2 060 117	Druckfeder für Bremszughalter
5	07 11 9 986 240	Kugel Ø 4 mm
6	34 11 2 060 121	Stellschraube für Vorderradbremse
7	02 35 2 161 141	Rillenbolzen für Ankerplatte vorne
8	02 35 1 830 050	Bremsschlüssel für Vorderradbremse BMW R 35
	02 35 2 162 201	Bremsschlüssel für Vorderradbremse EMW R 35/2, R 35/3
9	02 23 5 183 500	Bremshebel für Vorderradbremse BMW R 35
	02 35 2 162 311	Bremshebel für Vorderradbremse EMW R 35/2, R 35/3
10	07 07 5 008 000	U-Scheibe
11	07 07 9 008 000	Sicherungsscheibe
12	07 07 1 008 100	Skt.-Mutter, Feingewinde
13	02 35 2 162 100	Bremsbacke mit aufgeklebtem Belag für Vorderradbremse
14	02 35 2 162 120	Bremsbelag zum Nieten kpl. mit Nieten für Vorderradbremse
15	30 74 8 905 025	Bremsbackenfeder für Vorderradbremse
16	02 35 2 196 100	Bremsbacke mit aufgeklebtem Belag für Hinterradbremse
17	02 35 2 196 120	Bremsbelag zum Nieten kpl. mit Nieten für Hinterradbremse
18	02 35 3 196 210	Bolzen für Bremsbacken hinten
19	30 74 8 103 041	Scheibe für Bremsbackenbolzen
20	00 00 0 003 711	Sicherungsring (Sprengring)
21	02 04 5 860 050	Bremsschlüssel für Hinterradbremse (12 x 119) BMW R 35, EMW /2
	02 35 3 196 300	Bremsschlüssel für Hinterradbremse (12 x 86) EMW R 35/3
22	02 35 2 196 360	Abstandsring für Bremschlüssel BMW R 35, EMW R 35/2
	02 35 3 196 410	Abstandsring für Bremschlüssel EMW R 35/3
23	30 74 8 103 040	Scheibe für Bremschlüssel EMW R 35/3
24	02 35 2 196 370	Bremshebel hinten (gerade, 70 mm) BMW R 35, EMW R 35/2
	02 35 3 196 420	Bremshebel hinten (gebogen 85 mm) EMW R 35/3
25	07 07 7 010 000	Federring für Bremsschlüssel BMW R 35, EMW R 35/2
	07 07 5 010 000	U-Scheibe für Bremsschlüssel EMW R 35/3
26	02 35 2 196 380	Hutmutter, Feingewinde für Bremsschlüssel BMW R 35, EMW R 35/2
	07 11 9 921 616	Skt.-Flachmutter, Feingewinde für Bremsschlüssel EMW R 35/3
27	30 74 8 905 004	Bremsbackenfeder für Hinterradbremse
28	02 35 2 172 100	Zugstange für Fußbremse "gerade" BMW R 35, EMW R 35/2
	02 35 3 172 100	Zugstange für Fußbremse "gebogenen Form" EMW R 35/3
29	02 35 2 179 130	Bolzen zum Gabelkopf Zugstange BMW R 35, EMW R 35/2
	02 35 3 179 130	Bolzen zum Gabelkopf Zugstange EMW R 35/3
30	07 11 9 945 111	Splint zum Bolzen Gabelkopf BMW R 35, EMW R 35/2
31	34 21 4 044 117	Rückzugfeder zum Bremhebel BMW R 35, EMW R 35/2
	30 74 8 905 021	Rückzugfeder zum Bremhebel EMW R 35/3
32	02 35 2 172 210	Nachstellmutter "Flügelmutter" für Zugstange BMW R 35, EMW 35/2
	02 35 2 172 220	Nachstellmutter "Skt.-Mutter" zur Zugstange EMW R 35/3
33	07 11 9 945 095	Splint zur Flügelmutter BMW R 35, EMW 35/2
34	02 35 2 171 100	Lagerbock für Fußbremshebel
35	07 07 0 006 016	Skt.-Schraube
36	07 07 6 006 000	Sicherungsscheibe (Federscheibe)
37	07 07 1 006 000	Skt.-Mutter
38	02 35 2 179 110	Fußbremshebel
39	02 35 2 179 120	Stellring zum Fußbremshebel
40	00 00 0 003 370	Kegelkerbstift zum Stellring

BMW R 35 - EMW R 35/2, /3



MOTORRAD STEMLER GmbH

Garschager Heide 29 Tel.: +49 (0)2191 53067
 D-42899 Remscheid Fax: +49 (0)2191 590349
www.motorrad-stemler.de / info@motorrad-stemler.de

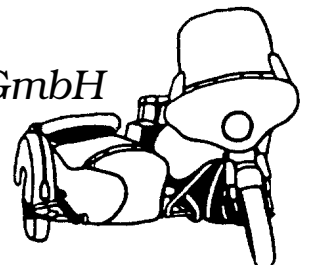


BMW R 35 - EMW R 35/2, /3

1	65 65 0 000 010	Auspuffkrümmer "verchromt" BMW R 35, EMW R 35/2
	65 65 0 000 450	Auspuffkrümmer "verchromt" EMW R 35/3
2	80 07 3 771 012	Dichtring für Auspuffmutter
3	18 11 4 032 726	Auspuffmutter (Lochmutter) M 52 x 2,0
4	02 35 2 213 110	Befestigungsschelle zum Auspuffkrümmer BMW R 35, EMW R 35/2
	02 35 3 211 120	Befestigungsschelle zum Auspuffkrümmer EMW R 35/3
5	07 07 0 006 016	Skt.-Schraube zur Befestigungsschelle
6	07 07 9 006 000	Zahnscheibe zur Befestigungsschelle
7	07 07 1 006 000	Skt.-Mutter zur Befestigungsschelle
8	02 35 2 309 220	Rillenbolzen für Kippständerfeder und Schellenbefestigung
9	07 07 9 008 000	Zahnscheibe zur Befestigungsschelle
10	07 07 1 008 100	Skt.-Mutter zum Rillenbolzen, Feingewinde
11	65 65 1 000 100	Auspufftopf "verchromt" (Fischform) BMW R 35, EMW R 35/2
	65 65 1 000 210	Auspufftopf "verchromt" (Fischform) EMW R 35/3
12	07 07 0 008 020	Skt.-Schraube zur Auspufftopfbefestigung
13	07 07 7 008 000	Federring
	07 07 5 008 000	U-Scheibe (Ausgleichscheibe)
14	02 35 1 942 040	Kraftstofftank BMW R 35
	02 35 2 221 002	Kraftstofftank EMW R 35/2, R 35/3
15	00 00 0 003 086	Kraftstoffsieb alte, kleine Ausführung Ø 80
	02 35 2 221 400	Kraftstoffsieb große Ausführung Ø 105
16	00 00 0 002 765	Tankdeckel BMW alte, kleine Ausführung
	02 35 2 221 500	Tankdeckel BMW "auf/zu" große Ausführung
	02 35 2 221 501	Tankdeckel EMW "auf/zu" große Ausführung
	00 00 0 002 803	Tankdeckel neutral, große Ausführung
17	00 00 0 001 409	Tankdeckeldichtung alte, kleine Ausführung
	00 00 0 002 155	Tankdeckeldichtung "Gummi" große Ausführung
	00 00 0 001 410	Tankdeckeldichtung "Kork" große Ausführung
18	00 00 0 003 720	Skt.-Schraube, mit Si-Bohrung Feingewinde für Tankaufhängung
19	07 07 5 010 000	U-Scheibe (Ausgleichscheibe)
20	00 00 0 002 249	Gummiunterlage für Tankbefestigung vorne
21	00 00 0 002 250	Gummiunterlage für Tankbefestigung hinten
22	07 11 9 923 240	Skt.-Kronenmutter für Tankaufhängung
23	07 11 9 945 111	Splint für Kronenmutter
24	00 00 0 002 778	Kraftstoffhahn R 1/4 für Schlauch Ø 6
	00 00 0 002 781	Kraftstoffhahn R 1/4 für Schlauch Ø 8 mit Becher & Spannbügel
	00 00 0 002 524	Kraftstoffhahn M 16 x 1 für Schlauch Ø 8
	00 00 0 003 120	Kraftstoffhahn M 16 x 1 für Schlauch Ø 8 mit Becher & Spannbügel
25	16 12 4 084 110	Dichtring zum Tank für Kraftstoffhahn R 1/4
	07 11 9 963 077	Dichtring zum Tank für Kraftstoffhahn M 16 x 1
26	00 00 0 001 404	Benzinschlauch schwarz, garnumflochten für Stutzen Ø 6
	07 11 9 988 819	Benzinschlauch schwarz, garnumflochten für Stutzen Ø 8
27	00 00 0 002 630	Benzinfilter Kunststoff kleine Ausführung mit Sieb für Schlauch Ø 6
28	00 00 0 002 068	Benzinfilter Kunststoff große Ausf. mit Papierfilter für Schlauch Ø 6/8
29	00 00 0 002 067	Benzinfilter Kunststoff kleine, flache Ausf. mit Sieb für Schlauch Ø 6/8
30	00 00 0 003 697	Benzinfilter Alu mit reinigbarem Sintebromzefilter für Schlauch Ø 8

MOTORRAD STEMLER GmbH

Garschager Heide 29 Tel.: +49 (0)2191 53067
 D-42899 Remscheid Fax: +49 (0)2191 590349
www.motorrad-stemler.de / info@motorrad-stemler.de



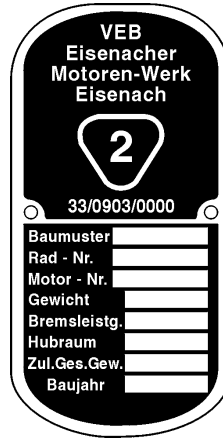
BMW R 35 - EMW R 35/2, /3



1



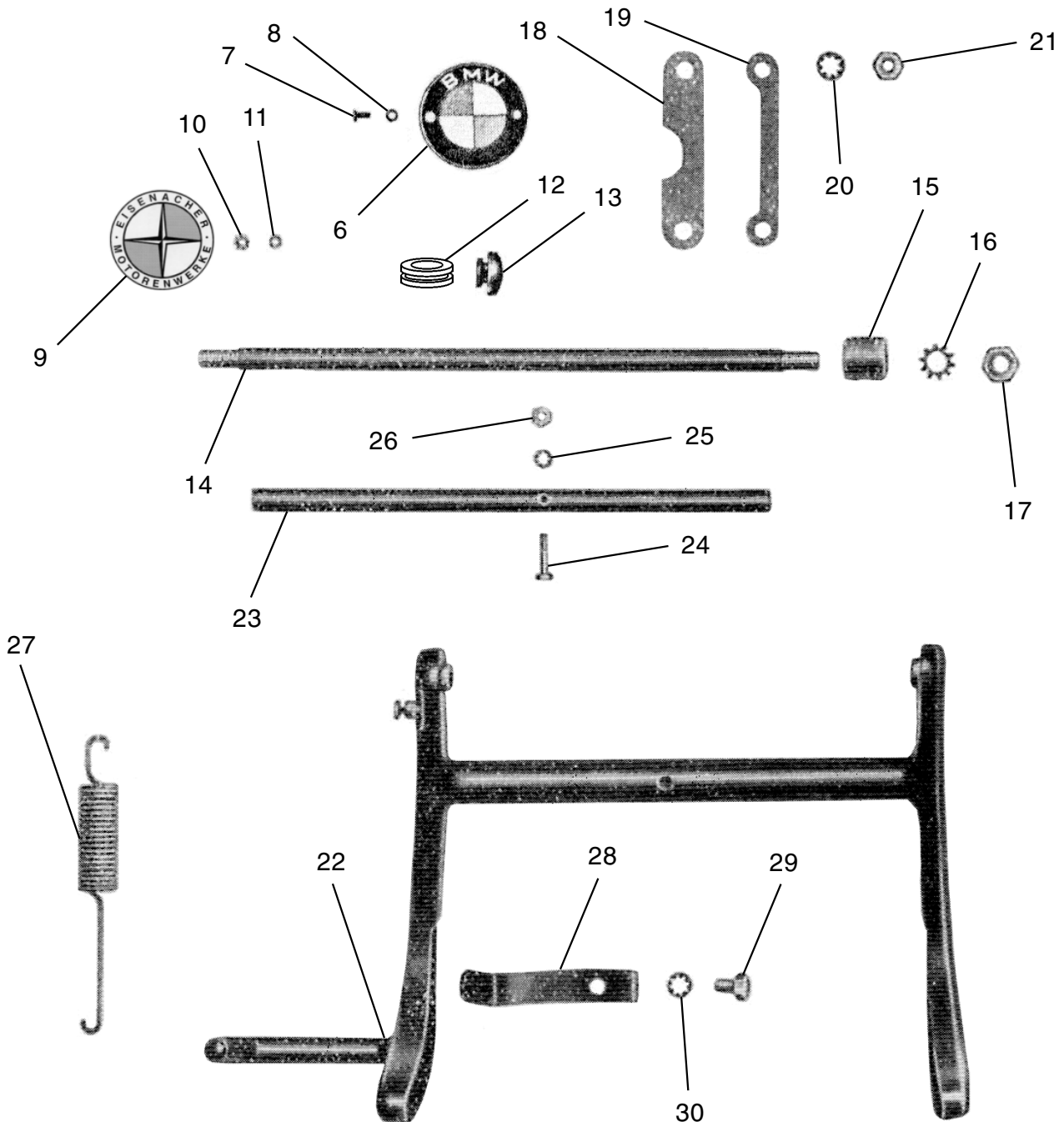
2



3



4

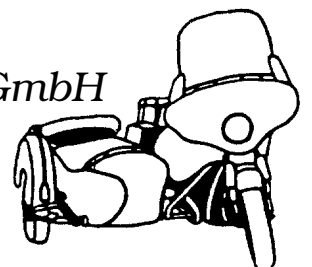


BMW R 35 - EMW R 35/2, /3

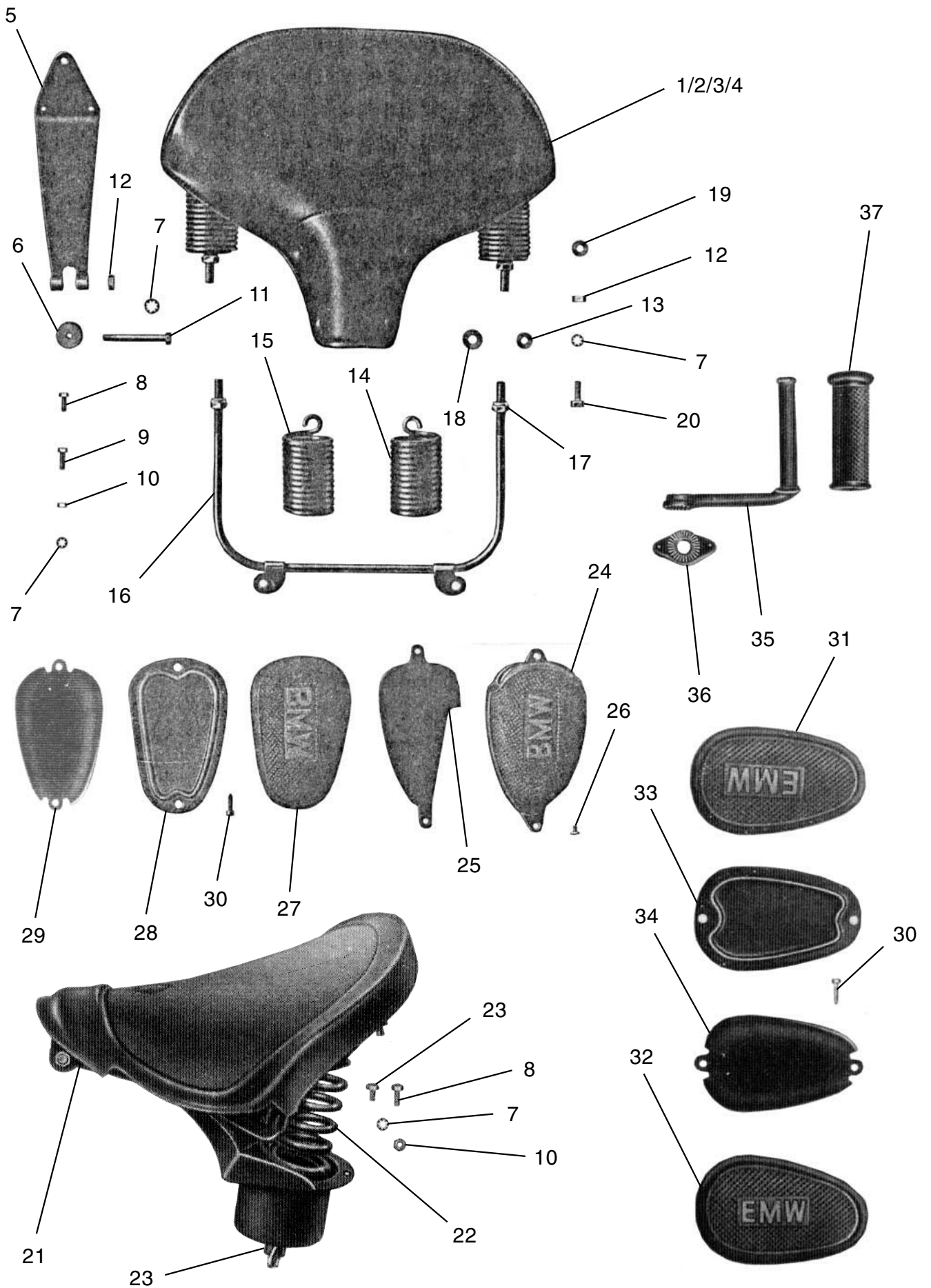
1	00 00 0 000 864	Typenschild "BMW Vorkrieg"
2	00 00 0 001 373	Typenschild "Awtowelo Eisenach"
3	00 00 0 001 366	Typenschild "VEB Eisenacher Motoren-Werk"
4	00 00 0 001 369	Typenschild "VEB IFA Automobilfabrik"
5	00 00 0 002 626	Halbrundkerbnagel für Typenschild
6	00 00 0 003 721	BMW-Firmenschild (Plakette)
7	00 00 0 003 722	Halbrundschaube für BMW-Firmenschild
8	00 00 0 003 723	Unterlegscheibe für Halbrundschaube
9	00 00 0 002 021	EMW-Firmenschild (Plakette)
10	07 07 9 004 000	Sicherungsscheibe für Firmenschild
11	07 11 9 921 025	Skt.-Flachmutter für EMW-Firmenschild
12	00 00 0 002 248	Kabeldurchführungs-Tülle für Rahmen
13	00 00 0 003 725	Gummianschlag Gabel/Rahmen BMW R 35, EMW R 35/2
14	00 00 0 003 724	Motorbolzen unten BMW R 35, EMW R 35/2 bis Nr. 221000
	02 35 2 275 312	Motorbolzen unten EMW R 35/2, /3 ab Nr. 221001
15	02 35 2 275 320	Abstandsrohr für Motor- und Fußrastenbefestigung
16	07 07 9 012 000	Zahnscheibe innenverz. BMW R 35, EMW R 35/2 bis Nr. 221000
	07 07 8 012 000	Zahnscheibe außenverz. EMW R 35/2, /3 ab Nr. 221001
17	07 07 1 012 125	Skt.-Mutter, Feingewinde BMW R 35, EMW R 35/2 bis Nr. 221000
	07 07 1 012 150	Skt.-Mutter, Feingewinde EMW R 35/2, /3 ab Nr. 221001
18	02 35 2 275 410	Beilage zur Motoraufhängung
19	02 35 2 275 420	Beilage zur Motorbefestigung
20	30 74 8 203 002	Sicherungsscheibe zur Motorbefestigung
21	00 00 0 003 292	Mutter, angedreht zur Motorbefestigung
22	23 52 3 005 000	Kippständer BMW R 35, EMW R 35/2
	23 53 3 005 000	Kippständer EMW R 35/3
23	02 35 2 309 310	Kippständerachse
24	07 07 0 005 025	Skt.-Schraube zur Ständerbefestigung
25	07 07 9 005 000	Zahnscheibe zur Ständerbefestigung
26	07 07 1 005 000	Skt.-Mutter zur Ständerbefestigung
27	00 00 0 002 779	Zugfeder zum Kippständer "147 mm" BMW R 35, EMW R 35/2
	30 74 8 905 022	Zugfeder zum Kippständer "168 mm" EMW R 35/3
28	00 00 0 002 146	Haltefeder für Kippständer BMW R 35, EMW R 35/2
	02 35 3 309 110	Haltefeder für Kippständer hinten EMW R 35/3 bis Nr. 237300
	02 35 3 309 111	Haltefeder für Kippständer hinten EMW R 35/3 ab Nr. 237301
29	07 07 0 008 012	Skt.-Schraube
30	07 07 9 008 000	Sicherungsscheibe
ohne	02 35 2 266 001	Motorunterschutz bis Nr. 233860
ohne	07 07 0 008 010	Skt.-Schraube für Motorunterschutz
ohne	30 74 8 203 005	Sicherungsscheibe für Motorunterschutz

MOTORRAD STEMLER GmbH

Garschager Heide 29 Tel.: +49 (0)2191 53067
 D-42899 Remscheid Fax: +49 (0)2191 590349
www.motorrad-stemler.de / info@motorrad-stemler.de



BMW R 35 - EMW R 35/2, /3

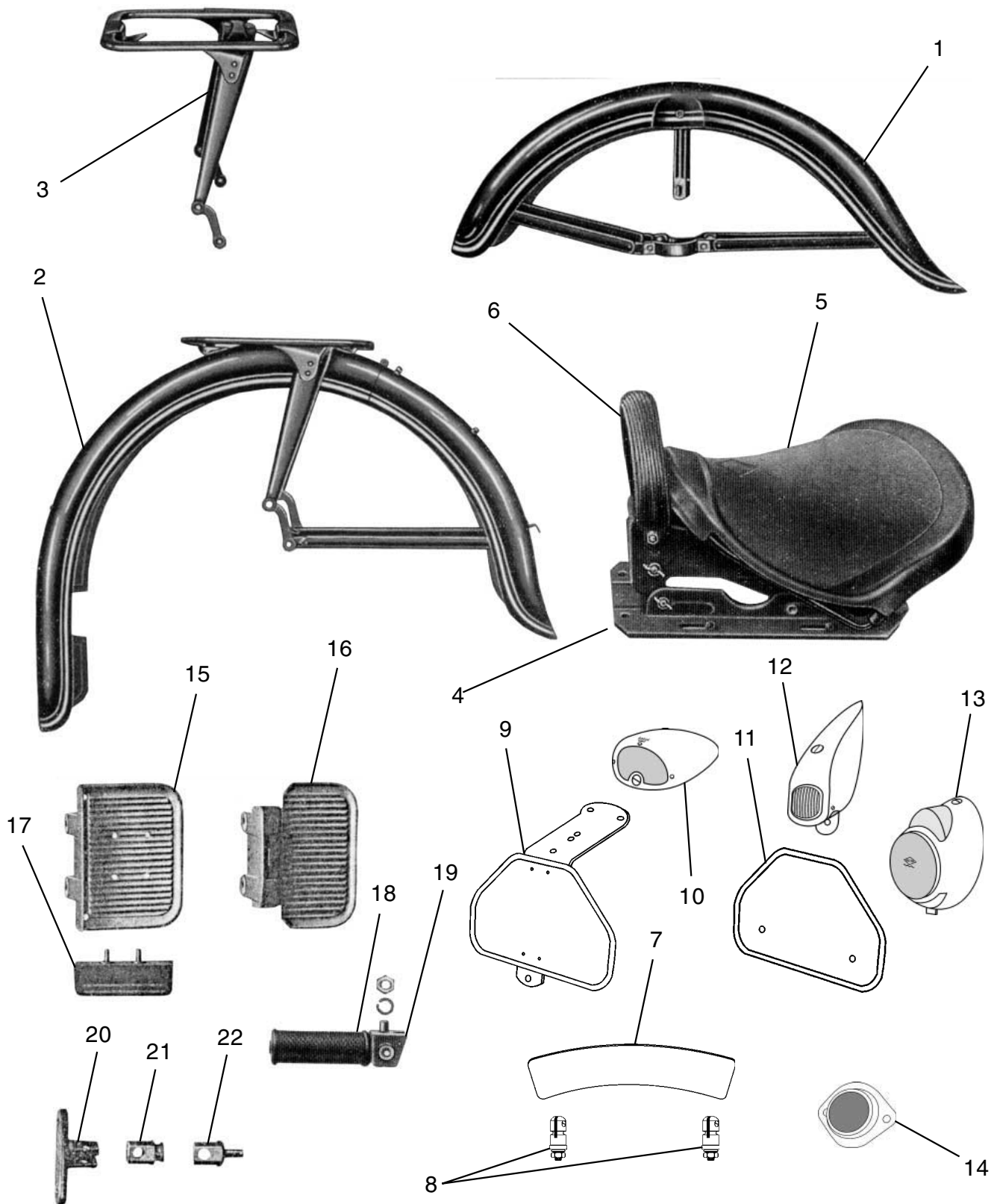


BMW R 35 - EMW R 35/2, /3

1	00 00 0 003 726	Fahrersattel kpl. mit Federn "DRILASTIC" BMW R 35, EMW R 35/2
	00 00 0 003 727	Fahrersattel kpl. mit Federn "VELEDA" BMW R 35, EMW R 35/2
2	00 00 0 003 728	Satteloberteil "DRILASTIC"
	00 00 0 003 729	Satteloberteil "VELEDA"
	00 00 0 003 730	Satteloberteil "Leder dunkel"
3	00 00 0 000 997	Satteldecke "DRILASTIC"
	00 00 0 003 731	Satteldecke "VELEDA"
	00 00 0 003 732	Satteldecke "Leder natur"
	00 00 0 003 733	Satteldecke "Leder dunkel"
	00 00 0 003 734	Satteldecke "Leder hell"
4	00 00 0 003 735	Sattelfeder-Untergestell
5	02 35 2 321 310	Blattfeder zur Sattelaufhängung
6	00 00 0 033 201	Wulstring (Gummirolle) für Blattfederbefestigung
7	07 07 9 006 000	Sicherungsscheibe für Blattfeder an Rahmen
8	07 07 0 006 016	Skt.-Schraube für Blattfeder an Rahmen
9	07 07 0 006 020	Skt.-Schraube für Blattfeder an Rahmen
10	07 07 1 006 000	Skt.-Mutter für Blattfeder an Rahmen
11	07 07 0 008 070	Skt.-Schraube für Sattelfeder
12	07 07 1 008 000	Skt.-Mutter
13	07 07 5 008 000	Scheibe für Blattfederbefestigung am Rahmen
14	00 00 0 002 929	Sattelfeder links "verchromt"
15	00 00 0 002 930	Sattelfeder rechts "verchromt"
16	00 00 0 003 736	Sattelstütze mit Ösen "verzinkt"
	00 00 0 003 737	Sattelstütze mit Ösen "verchromt"
17	07 07 1 010 100	Skt.-Mutter, Feingewinde für Sattelstütze
18	07 07 5 012 000	Scheibe zur Sattelstütze
19	07 07 5 010 000	U-Scheibe zur Sattelaufhängung
20	07 07 0 008 025	Skt.-Schraube für Sattelfeder
21	02 35 3 321 000	Fahrersattel kpl. mit Feder EMW R 35/3
	00 00 0 003 738	Untergestell oben für Fahrersattel
	00 00 0 003 739	Untergestell unten für Fahrersattel
	00 00 0 002 539	Satteldecke "IFA", schwarz
	00 00 0 003 740	dto. mit eingezogenem Spannrahmen
	00 00 0 002 272	Satteldecke "MOVE", schwarz
	00 00 0 003 741	dto. mit eingezogenem Spannrahmen
	00 00 0 000 326	Satteldecke "NEUTRAL", schwarz
	00 00 0 003 742	dto. mit eingezogenem Spannrahmen
	00 00 0 003 743	Federschnecke unten
	00 00 0 003 744	Spannteller unten
22	00 00 0 003 745	Sattelfeder
23	00 00 0 003 746	Flügelmutter
24	00 00 0 001 962	Kniekissen "rechts" BMW mit einvulkanisierter Schaltkulisse
25	02 35 2 322 140	Unterlegblech für Schaltkulisse rechts
26	00 00 0 003 597	Linsensenkschraube zur Schaltkulisse
27	00 00 0 001 960	Kniekissen "links" BMW
28	02 35 2 322 120	Verstärkungsblech für Kniekissen links
29	02 35 2 322 130	Unterlegblech für Kniekissen links
30	02 35 2 322 260	Zylinderkopfschraube für Kniekissen
31	02 35 3 322 101	Kniekissen rechts EMW R 35/2 ab Nr. 266001, EMW R 35/3
32	02 35 3 322 202	Kniekissen links EMW EMW R 35/2 ab Nr. 266001, EMW R 35/3
33	02 35 3 322 120	Verstärkungsblech für Kniekissen rechts
	02 35 2 322 120	Verstärkungsblech für Kniekissen links
34	02 35 3 322 130	Unterlegblech für Kniekissen rechts
	02 35 2 322 130	Unterlegblech für Kniekissen links
35	02 35 2 275 211	Stahlfußraster (30 Zähne)
36	02 35 2 275 100	Zahnflansch zur Fußraste (30 Zähne)
37	46 51 4 034 105	Fußrastergummi

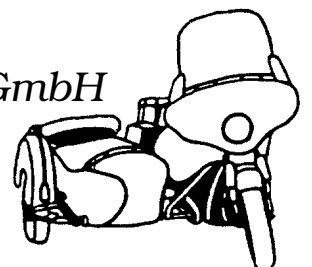
Satteldecken-Montage
EMW R 35/3
00 00 0 003 085

BMW R 35 - EMW R 35/2, /3



MOTORRAD STEMLER GmbH

Garschager Heide 29 Tel.: +49 (0)2191 53067
D-42899 Remscheid Fax: +49 (0)2191 590349
www.motorrad-stemler.de / info@motorrad-stemler.de

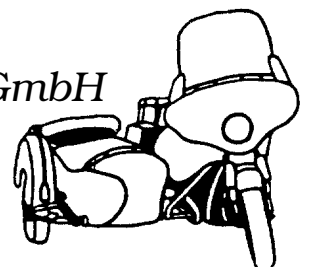


BMW R 35 - EMW R 35/2, /3

1	02 35 1 962 040	Vorderrad-Kotflügel BMW R 35
	02 35 2 270 100	Vorderrad-Kotflügel EMW R 35/2 bis Nr. 223309
	02 35 2 270 200	Vorderrad-Kotflügel EMW R 35/2 ab 223310 bis Nr. 232281
	02 35 2 274 002	Vorderrad-Kotflügel EMW R 35/2 ab 232282 bis Nr. 232700
	02 35 2 274 000	Vorderrad-Kotflügel EMW R 35/2 ab Nr. 232701, 35/3 bis Nr. 256368
	02 35 3 274 000	Vorderrad-Kotflügel EMW R 35/3 ab Nr. 256369
2	02 04 5 962 141	Hinterrad-Kotflügel (ohne Gepäckbrücke) BMW R 35
	02 35 2 270 401	Hinterrad-Kotflügel (ohne Gepäckbrücke) EMW R 35/2
	02 35 2 270 201	Hinterrad-Kotflügel (ohne Gepäckbrücke) EMW R 35/3
3	22 35 1 962 340	Gepäckbrücke BMW R 35
	22 35 1 962 341	Gepäckbrücke EMW R 35/2
	02 35 3 273 000	Gepäckbrücke EMW R 35/3
4	02 35 2 323 200	Sozius-Sattel kpl. BMW R 35, EMW R 35/2
	02 35 3 323 000	Sozius-Sattel kpl. EMW R 35/3
5	00 00 0 002 539	Satteldecke "IFA", einzeln EMW R 35/3
	00 00 0 002 272	Satteldecke "MÖVE", einzeln EMW R 35/3
	00 00 0 000 326	Satteldecke "NEUTRAL", einzeln EMW R 35/3
6	00 00 0 002 886	Gummibezug "schwarz" für Sozius-Sattel, einzeln EMW R 35/3
	00 00 0 002 887	Gummibezug "beige" für Sozius-Sattel, einzeln EMW R 35/3
7	00 00 0 001 933	Nummernschildblech "roh" für Vorderrad-Kotflügel BMW R 35
8	00 00 0 001 934	Haltebolzen für vorderes Nummernschildblech BMW R 35
9	00 00 0 001 604	Halter für Eierrücklicht kpl. mit Nummernschildträgerblech BMW R35
10	00 00 0 001 593	Rücklicht "Eierform, Bauart Bosch" BMW R 35
11	00 00 0 000 948	Halter für Nummernschild (13 x 22 cm) "roh" EMW R 35/2, R 35/3
	00 00 0 000 949	dto. (13 x 22 cm) "schwarz" EMW R 35/2, R 35/3
12	00 00 0 001 599	Rücklicht "Nasenform" mit Gummiunterlage EMW R 35/2, R 35/3
	00 00 0 002 061	Gummiunterlage für Nasenrücklicht, einzeln
13	98 00 0 043 035	Rücklicht "AUFA" m. Gummiunterlage, schwarz mit Bremslicht EMW
14	00 00 0 002 713	Katzenauge für Hinterrad-Kotflügel BMW/EMW R 35
15	02 35 2 324 210	Sozius-Trittbrett Alu (fest) "links" BMW R 35, EMW R 35/2
16	02 35 2 324 000	Sozius-Trittbrett Alu, (klappbar) "rechts" BMW R 35, EMW R 35/2
17	02 12 1 801 550	Gummiraste für Trittbrett BMW R 35, EMW R 35/2
18	00 00 0 002 854	Sozius-Fußrastergummi "für originalen Raster" EMW R 35/3
19	46 71 1 230 477	Sozius-Fußraster klappbar, runde Form, DENFELD
20	00 09 4 000 360	Seitenwagen-Anschluß Mitte, oben BMW R 35, EMW R 35/2
	00 09 4 000 410	Seitenwagen-Anschluß Mitte, oben EMW R 35/3
	00 09 4 000 370	Seitenwagen-Anschluß hinten, unten BMW R 35, EMW R 35/2
	00 09 4 000 420	Seitenwagen-Anschluß hinten, unten EMW R 35/3
21	00 09 4 000 380	Seitenwagen-Anschluß vorne, unten BMW R 35, EMW R 35/2
	00 09 4 000 430	Seitenwagen-Anschluß vorne, unten EMW R 35/3
22	00 09 4 000 390	Seitenwagen-Anschluß vorne, oben "Flachbolzen" R 35, 35/2, 35/3
	00 09 4 000 391	dto. als "Kugelbolzen" BMW R 35, EMW 35/2, 35/3

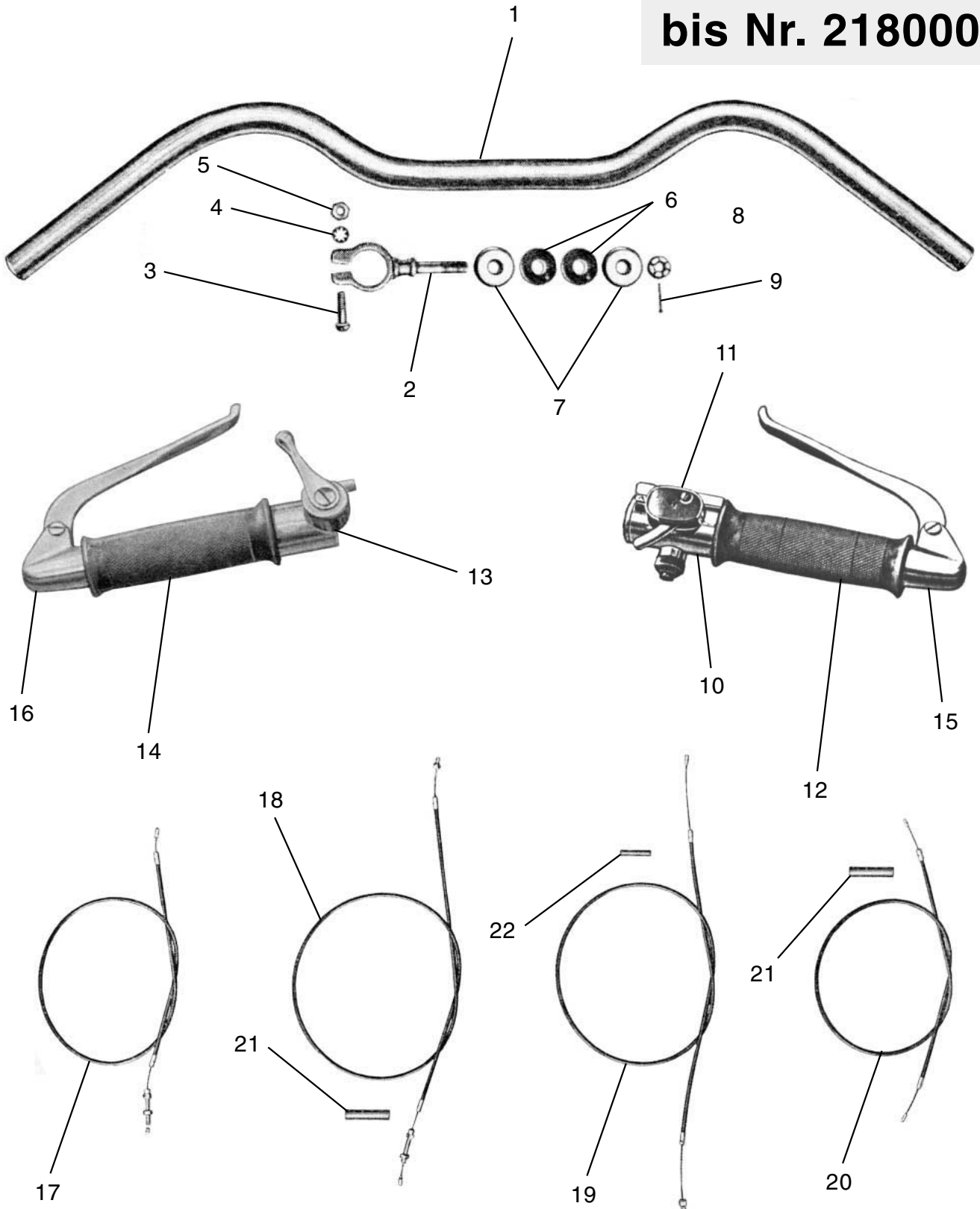
MOTORRAD STEMLER GmbH

Garschager Heide 29 Tel.: +49 (0)2191 53067
D-42899 Remscheid Fax: +49 (0)2191 590349
www.motorrad-stemler.de / info@motorrad-stemler.de



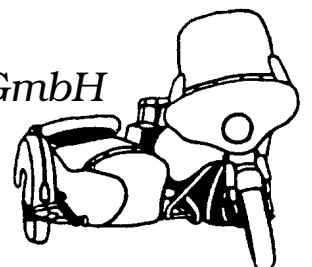
BMW R 35 - EMW R 35/2

bis Nr. 218000



MOTORRAD STEMLER GmbH

Garschager Heide 29 Tel.: +49 (0)2191 53067
D-42899 Remscheid Fax: +49 (0)2191 590349
www.motorrad-stemler.de / info@motorrad-stemler.de



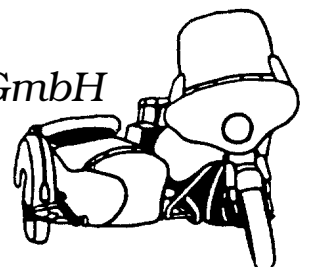
BMW R 35 - EMW R 35/2

bis Nr. 218000

1	00 00 0 000 929	Lenker Ø 25 mm mit Bohrungen für Bowdenzüge
2	02 35 1 910 020	Lenkerhalter (Ösenschraube) verchromt
3	00 00 0 003 751	Halbrundschraube verzinkt
	00 00 0 003 752	Halbrundschraube verchromt
4	07 07 9 008 000	Zahnscheibe
5	07 07 1 008 000	Skt.-Mutter
6	32 71 2 072 193	Gummiunterlage für Lenkerhalter
7	32 71 2 072 190	Abdeckschale für Gummiunterlage
8	07 11 9 923 255	Skt.-Kronenmutter, Feingewinde
9	07 11 9 945 115	Splint zur Kronenmutter
10	00 00 0 001 944	Gasgriff mit Hupenknopf & mechanischer Abblendschalterbetätigung
11	00 00 0 002 550	Abblendschalterbetätigung mechanisch, einzeln
12	00 00 0 002 267	Griffgummi "AMAL mit Bund / L = 133 mm", einzeln
13	00 00 0 001 946	Zündhebel früh/spät
14	00 00 0 002 266	Griffgummi "AMAL mit Bund / L = 133 mm"
15	00 00 0 001 951	Innenzughebel (Bremshebel) rechts kpl.
16	00 00 0 001 952	Innenzughebel (Kupplungshebel) links kpl.
17	00 00 0 001 277	Zündverstell-Bowdenzug
18	22 35 1 880 020	Kupplungs-Bowdenzug
19	22 35 1 880 030	Handbrems-Bowdenzug
20	22 35 1 880 050	Gas-Bowdenzug
21	00 00 0 003 758	Gummimuffe für Kupplungs- und Gas-Bowdenzug
22	02 35 1 680 010	Gummimuffe für Handbrems-Bowdenzug

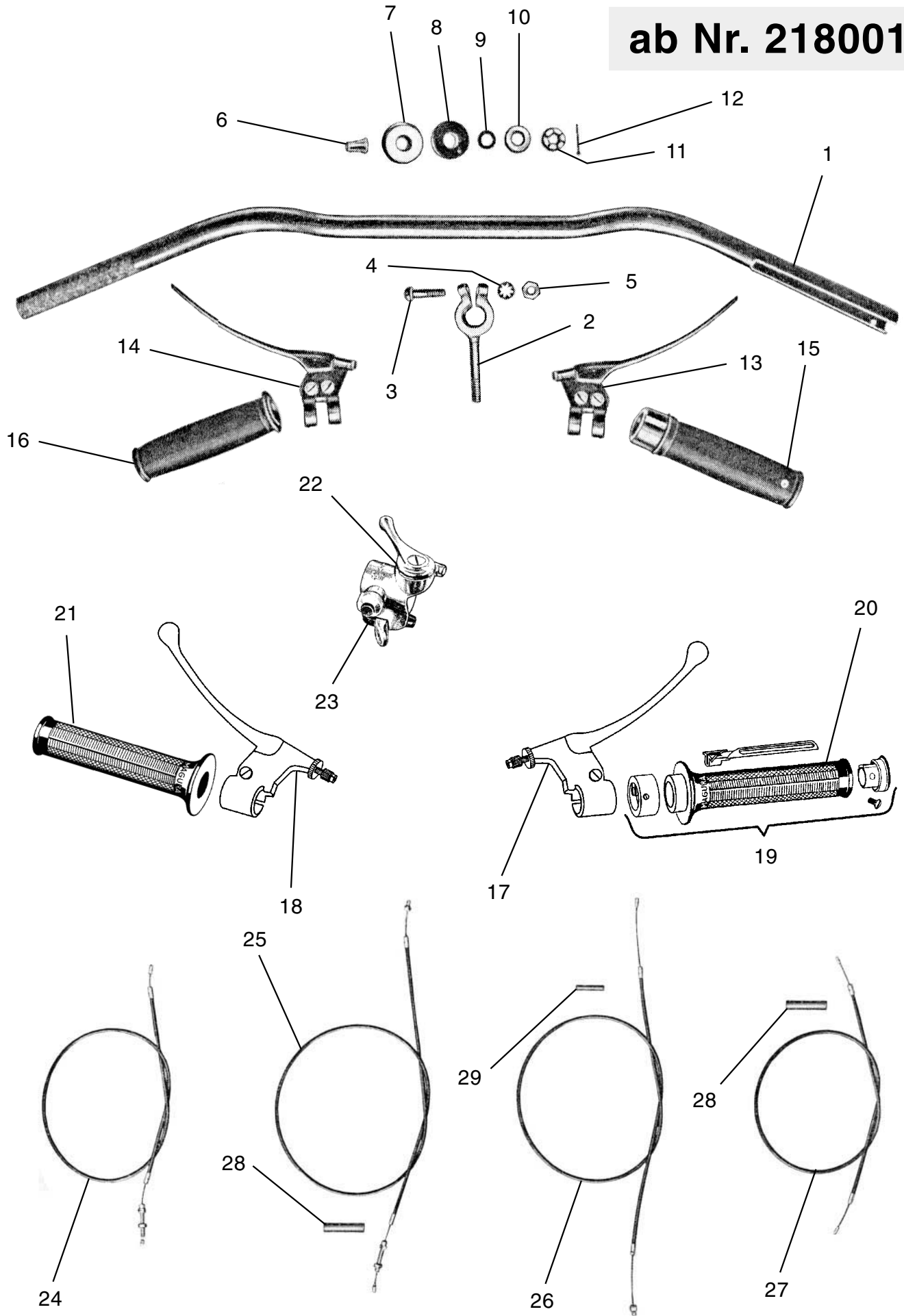
MOTORRAD STEMLER GmbH

Garschager Heide 29 Tel.: +49 (0)2191 53067
D-42899 Remscheid Fax: +49 (0)2191 590349
www.motorrad-stemler.de / info@motorrad-stemler.de



EMW R 35/2, R 35/3

ab Nr. 218001



EMW R 35/2, R 35/3

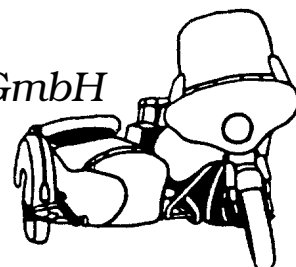
ab Nr. 218001

1	00 00 0 000 930	Schlitzlenker Ø 22, verchromt
2	02 35 2 131 301	Lenkerhalter (Ösenschraube) verchromt
3	00 00 0 003 751	Halbrundschraube verzinkt
	00 00 0 003 752	Halbrundschraube verchromt
4	07 07 9 008 000	Zahnscheibe
5	07 07 1 008 000	Skt.-Mutter
6	02 35 2 131 330	Zwischenstück für Lenkerhalter
7	32 71 2 072 190	Abdeckschale für Gummiunterlage
8	32 71 2 072 193	Gummiunterlage für Lenkerhalter
9	32 71 2 072 199	Gummischlauch
10	07 07 5 010 000	Unterlegscheibe
11	07 11 9 923 255	Skt.-Kronenmutter, Feingewinde
12	07 11 9 945 115	Splint zur Kronenmutter
13	02 35 2 136 000	Bremshebel-Armatur "originale Form" kpl. mit 2-Loch-Schelle
14	02 35 2 136 001	Kupplungshebel-Armatur "originale Form" kpl. mit 2-Loch-Schelle
15	02 35 2 137 000	Gasdrehgriff "originale Form" kpl.
	00 00 0 003 753	Griffgummi "originale Form" rechts, einzeln
16	00 00 0 003 754	Griffgummi "originale Form" links, einzeln
17	00 00 0 000 550	Bremshebel-Armatur "andere Form" kpl.
18	00 00 0 000 551	Kupplungshebel-Armatur "andere Form" kpl.
19	00 00 0 000 538	Gasdrehgriff für Schlitzlenker "andere Form" kpl.
20	00 00 0 000 570	Drehgriffgummi "Magura", einzeln
21	32 72 2 072 195	Festgriffgummi "Magura"
22	00 00 0 001 950	Zündhebel mit Hupenknopf & mech. Abblendschalterbetätigung
23	00 00 0 002 551	Ablendschalterbetätigung, einzeln
24	00 00 0 001 277	Zündverstell-Bowdenzug
25	00 00 0 001 276	Kupplungs-Bowdenzug (für Armatur "originale Form")
26	00 00 0 001 275	Handbrems-Bowdenzug (für Armatur "originale Form")
27	00 00 0 001 274	Gas-Bowdenzug (für Gasdrehgriff "originale Form")
28	00 00 0 003 758	Gummimuffe für Kupplungs- und Gas-Bowdenzug
29	02 35 1 680 010	Gummimuffe für Handbrems-Bowdenzug

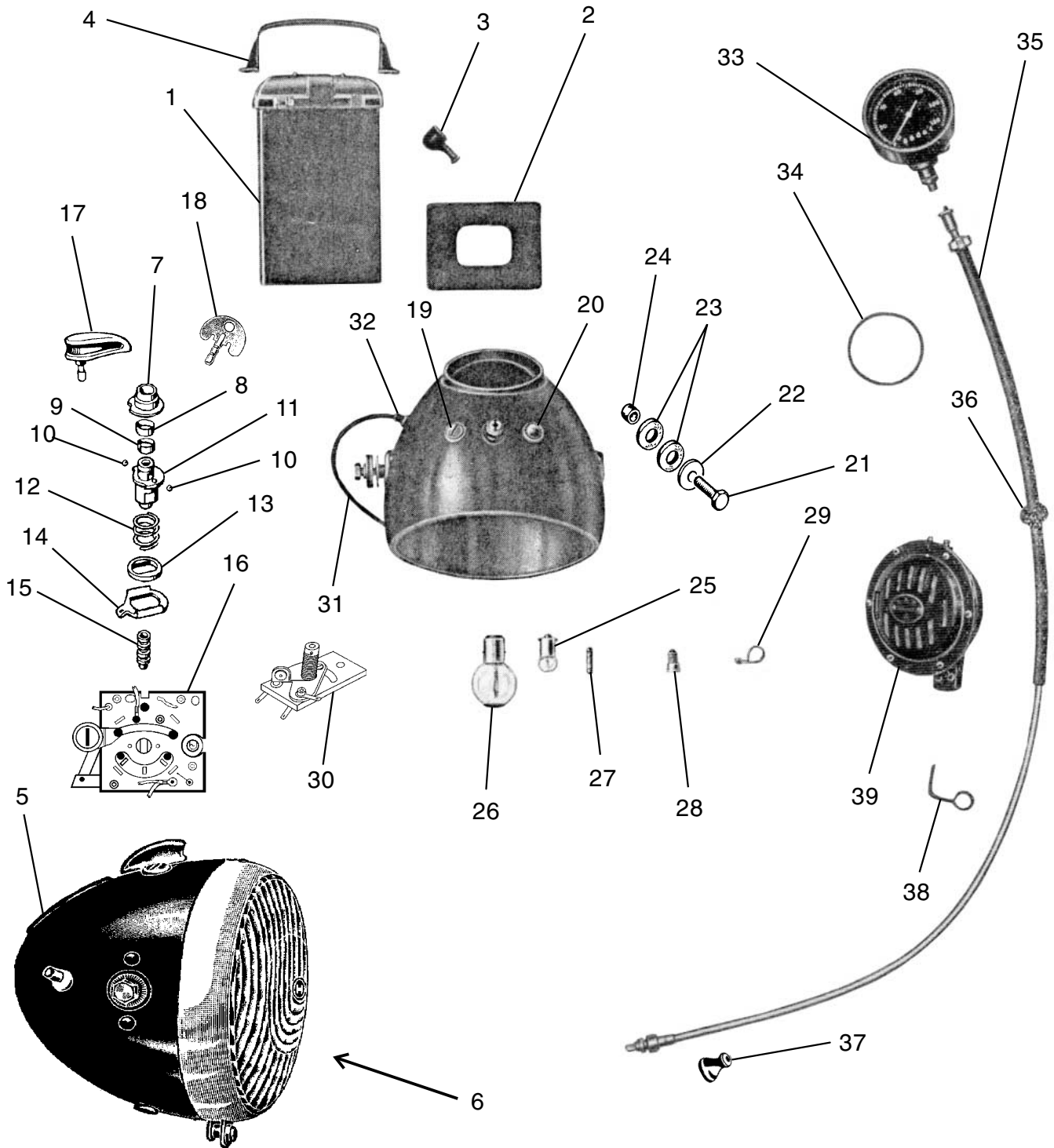
Bei Verwendung des Gasgriffs bzw. der Armaturen "andere Form" müssen die Bowdenzüge entsprechend angepaßt werden. Material zum Selbstbau finden Sie in unserer Zubehör-Liste!

MOTORRAD STEMLER GmbH

Garschager Heide 29 Tel.: +49 (0)2191 53067
D-42899 Remscheid Fax: +49 (0)2191 590349
www.motorrad-stemler.de / info@motorrad-stemler.de



BMW R 35, EMW R 35/2



1	61 21 8 042 025	Bleibatterie 6V 8Ah alte Form, schwarz mit massivem Deckel
	00 00 0 000 298	Bleibatterie 6V 8Ah alte Form, schwarz mit dünnem Deckel
	00 00 0 000 895	Bleibatterie 6V 12Ah moderne Form, schwarz mit Deckel
	00 00 0 002 879	Bleibatterie 6V 8Ah moderne Form, schwarz ohne Deckel
	00 00 0 000 090	Bleibatterie 6V 8Ah moderne Form, weiß ohne Deckel
	00 00 0 000 091	NC-Batterie 6V 8 Ah schwarz mit Deckel
	00 00 0 002 108	Trocken-Batterie 6V 6 Ah alte Form schwarz mit Deckel
	00 00 0 003 653	Trocken-Batterie 6V 12 Ah moderne Form schwarz mit Deckel
2	61 21 8 042 109	Gummi-Unterlage 80 x 86 für Batterie
3	00 00 0 000 070	Gummi-Abdeckkappe für Batteriekabelverschraubung
4	02 35 2 257 200	Halter für Batterie

BMW R 35, EMW R 35/2

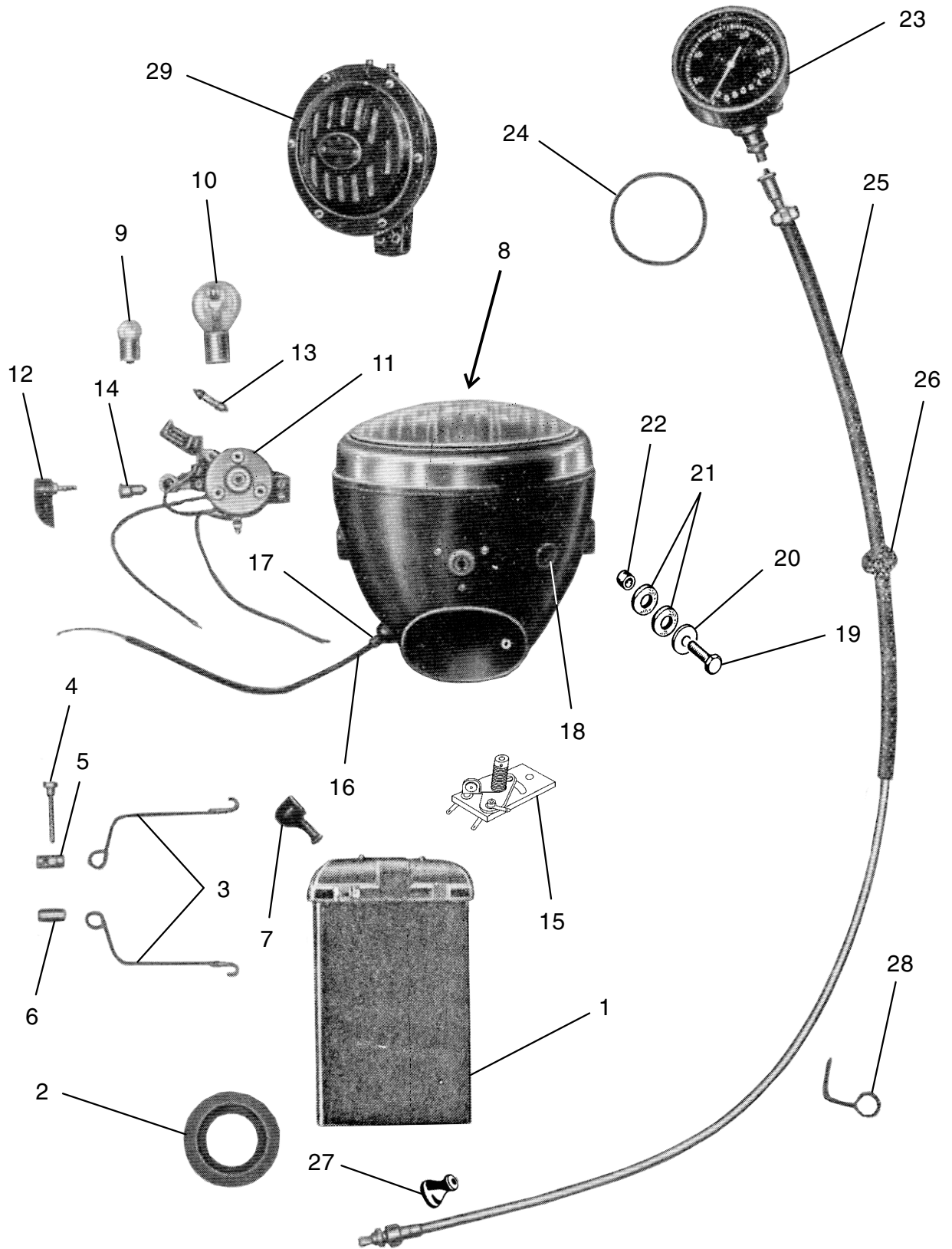
5	00 00 0 001 937	Scheinwerfer "Bauart Bosch" mit Lichtaustritt Ø 170 mm kpl. mit Zündschloß, Kontroll-Leuchte, Sicherungshalteverschraubung und mechanischem Abblendschalter, ohne Tacho und Binen
6	00 00 0 002 491	Scheinwerfer-Einsatz "Bauart Bosch" kpl., einzeln (Chromring/Glas/Reflektor/Fassung usw. einbaufertig vormontiert)
	00 00 0 002 492	Scheinwerferglas mit "Bosch-Zeichen & -Schrift", einzeln
	00 00 0 002 493	Chromring "Bauart Bosch" mit oberem Haltestift, einzeln
	00 00 0 003 759	Reflektor "Bauart Bosch", einzeln
	00 00 0 003 760	Scheinwerferglas "Bauart Noris"
	00 00 0 003 761	Chromring "Bauart Noris"
	00 00 0 003 762	Reflektor "Bauart Noris"
	63 12 8 050 160	Haltespange für Reflektor
	63 12 1 353 623	Gummi-Dichtring Glas/Reflektor
	00 00 0 003 763	Birnenfassung
7	61 32 8 048 106	Abschlußhülse
8	61 32 8 048 108	Federring, außen
9	61 32 8 048 107	Federring, innen
10	07 11 9 986 240	Kugel
11	61 32 8 048 105	Schloß
12	61 32 8 048 104	Schraubenfeder
13	61 32 8 048 103	Isolierplatte
14	61 32 8 048 102	Kontaktplatte
15	61 32 8 048 101	Führungsbuchse
16	61 32 8 048 176	Zündschloßplatte "Bauart BOSCH" kpl. mit Ladekontrollbirnenfassung, Sicherungshalteverschraubung und Kabelsatz
17	61 32 8 048 116	Zündschlüssel für Bosch-Zündschloß
18	61 32 8 048 117	dto. "flach" als Reserverschlüssel für Schlüsselbund
19	00 00 0 000 286	Sicherungshalteverschraubung, einzeln
20	00 00 0 003 414	Ladekontrollglas rotes Profilglas im verchromten Außenring
21	07 07 0 008 030	Skt.-Schraube für Scheinwerferbefestigung
	00 00 0 000 128	dto. "V2A, Kopf poliert"
22	61 31 8 050 134	Druckscheibe "V2A, poliert" Ø 30 / 8,5 für Scheinwerferbefestigung
23	61 31 8 050 136	Gummischeibe für Scheinwerferbefestigung
24	61 13 8 050 138	Gummimuffe für Scheinwerferbefestigung
25	07 11 9 978 243	Birne für Standlicht 6 V / 2 W
26	00 00 0 001 807	Bilux-Birne 6 V 25/25 W
	07 11 9 978 006	Bilux-Birne 6 V 35/35 W
27	61 31 8 048 135	Sicherung 8 A
28	80 03 6 095 546	Becherbirne 6 V 2 W
29	61 13 8 070 134	Schraubklemme für Rücklichtkabel
30	00 00 0 002 152	Abblendschalter, mechanisch in Lampe
31	00 00 0 001 278	Abblendschalter-Bowdenzug
32	00 00 0 000 345	Gummitülle "schwarz" für Abblendschalter-Bowdenzug in Lampe
	00 00 0 000 680	Gummitülle "weiß" für Abblendschalter-Bowdenzug in Lampe
33	00 00 0 001 310	Tachometer BMW/VEIGEL 0-120 Km/h, abgewinkelter Anschluß
34	62 12 8 080 115	Gummi-Dichtring für Tachometer in Lampe
35	74 74 2 001 050	Tachometerwelle
36	63 12 8 071 754	Gummitülle für Tachwelle in Lampe
37	61 13 8 080 160	Gummitülle für Tachwelle an Getriebe
38	02 35 2 241 250	Halteschelle für Tachowelle
39	61 33 8 046 030	Hupe dicke Ausf. Ø 106, Breite 52 mm schwarz, Blende verchromt
	00 00 0 000 072	Hupe flache Ausf. Ø 99, Breite 41 verzinkt, Blende verchromt
	00 00 0 002 095	dto. Ø 99, Breite 41 schwarz, Blende verchromt
	00 00 0 002 096	dto. Ø 99, Breite 41 schwarz, Blende schwarz

ZÜNDSCHLOSS-SATZ

bestehend aus Nr. 6 bis Nr. 14

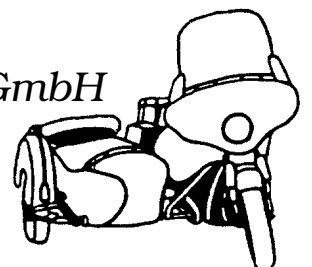
6132 8 048 100

EMW R 35/2, R 35/3



MOTORRAD STEMLER GmbH

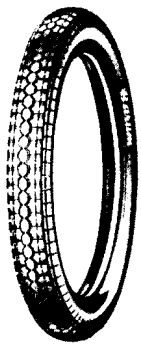
Garschager Heide 29 Tel.: +49 (0)2191 53067
D-42899 Remscheid Fax: +49 (0)2191 590349
www.motorrad-stemler.de / info@motorrad-stemler.de



EMW R 35/2, R 35/3

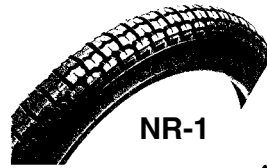
1	61 21 8 042 025	Bleibatterie 6V 8Ah alte Form, schwarz mit massivem Deckel
	00 00 0 000 298	Bleibatterie 6V 8Ah alte Form, schwarz mit dünnem Deckel
	00 00 0 000 895	Bleibatterie 6V 12Ah moderne Form, schwarz mit Deckel
	00 00 0 002 879	Bleibatterie 6V 8Ah moderne Form, schwarz ohne Deckel
	00 00 0 000 090	Bleibatterie 6V 8Ah moderne Form, weiß ohne Deckel
	00 00 0 000 091	NC-Batterie 6V 8 Ah schwarz mit Deckel
	00 00 0 002 108	Trocken-Batterie 6V 6 Ah alte Form schwarz mit Deckel
	00 00 0 003 653	Trocken-Batterie 6V 12 Ah moderne Form schwarz mit Deckel
2	02 35 3 257 111	Gummi-Unterlage "rund" für Batterie
3	02 35 3 258 000	Spannband 2-teilig für Batterie
4	02 35 3 258 170	Klemmschraube für Batteriespannband
5	02 35 3 258 160	Bolzen für Batteriespannband
6	02 35 3 258 150	Gewinde-Bolzen für Batteriespannband
7	00 00 0 000 070	Gummi-Abdeckkappe für Batteriekabelverschraubung
8	02 35 2 251 150	Scheinwerferglas "IKA/EFR"
	00 00 0 000 007	Chromring für Scheinwerfer
	00 00 0 000 060	Reflektor für Scheinwerfer
	63 12 8 050 160	Haltespange für Reflektor
	63 12 1 353 623	Gummidichtung Glas/Reflektor
	00 00 0 000 059	Birnenfassung
	00 00 0 000 117	Zugfeder für Birnenfassung
9	07 11 9 978 243	Birne für Standlicht 6 V 2 W
10	00 00 0 001 807	Bilux-Birne 6 V 25/25 W
	07 11 9 978 006	Bilux-Birne 6 V 35/35 W
11	00 00 0 002 546	Zündschloß 3-Loch-Befest. Fassung für Kontroll- & Tacholicht
12	48 01 4 020 400	Zündschlüssel
	02 35 3 251 210	Zündschlüssel mit "EMW Schriftzug"
	00 00 0 003 769	Zündschlüssel mit "EFR Schriftzug"
13	00 00 0 002 011	Birne 6V 3W "Soffitte" für Tachobeleuchtung
14	80 03 6 095 546	Becherbirne 6V 2W für Ladekontrollampe
15	00 00 0 002 152	Abblendschalter, mechanisch in Lampe
16	00 00 0 001 278	Abblendschalter-Bowdenzug
17	00 00 0 000 345	Gummitülle "schwarz" für Abblendschalter
	00 00 0 000 680	Gummitülle "weiß" für Abblendschalter
18	00 00 0 001 726	Lade-Kontrollglas Ø 19/16, rot
19	07 07 0 008 030	Skt.-Schraube für Scheinwerferbefestigung
	00 00 0 000 128	dto. "V2A, Kopf poliert"
20	61 31 8 050 134	Druckscheibe "V2A, poliert" Ø 30 / 8,5 für Scheinwerferbefestigung
21	61 31 8 050 136	Gummischeibe für Scheinwerferbefestigung
22	61 31 8 050 138	Gummimuffe für Scheinwerferbefestigung
23	00 00 0 001 312	Tachometer MAW 0-120 Km/h, abgewinkelter Anschluß
24	62 12 8 080 115	Gummi-Dichtring für Tachometer in Lampe
25	74 74 2 001 050	Tachometerwelle
26	63 12 8 071 754	Gummitülle für Tachowelle in Lampe
27	61 13 8 080 160	Gummitülle für Tachowelle an Getriebe
28	02 35 2 241 250	Halteschelle für Tachowelle
29	61 33 8 046 030	Hupe dicke Ausf. Ø 106, Breite 52 mm schwarz, Blende verchromt
	00 00 0 000 072	Hupe flache Ausf. Ø 99, Breite 41 verzinkt, Blende verchromt
	00 00 0 002 095	dto. Ø 99, Breite 41 schwarz, Blende verchromt
	00 00 0 002 096	dto. Ø 99, Breite 41 schwarz, Blende schwarz

BMW R 35 - EMW R 35/2, /3



M3-H02

Barum
MITAS



NR-1

IRC
INOUE RUBBER COMPANY
CHENG SHIN



CS11

HEIDENAU



K 34



BLOCK C



SIDECAR

AVON

Reifen 3.50 x 19"

00 00 0 000 867	AVON "Sidecar" Gespannreifen, nur für Hinterrad
00 00 0 000 891	BARUM-MITAS "M3-H02" Blockprofil für Vorder- & Hinterrad
00 00 0 003 004	HEIDENAU "K 34" Blockprofil für Vorder- & Hinterrad
00 00 0 001 262	IRC/CHENG SHIN "NR-1/CS 11" Blockprofil für Vorder- & Hinterrad
00 00 0 000 866	METZELER "BLOCK C" Blockprofil für Vorder- & Hinterrad

SCHLAUCH 3.50 x 19"

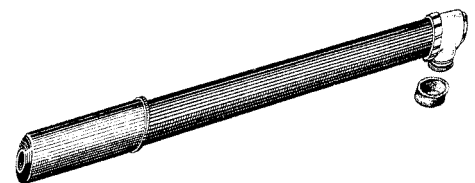
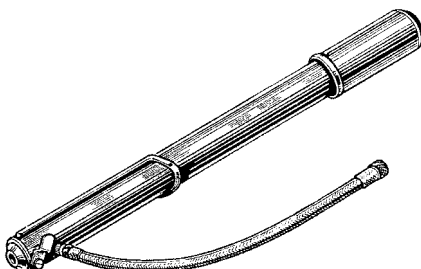
00 00 0 005 070

FELGENBAND 19"

00 00 0 000 035

HAND-LUFTPUMPE

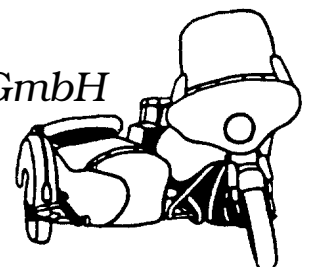
Einspannlänge ca. 35 cm



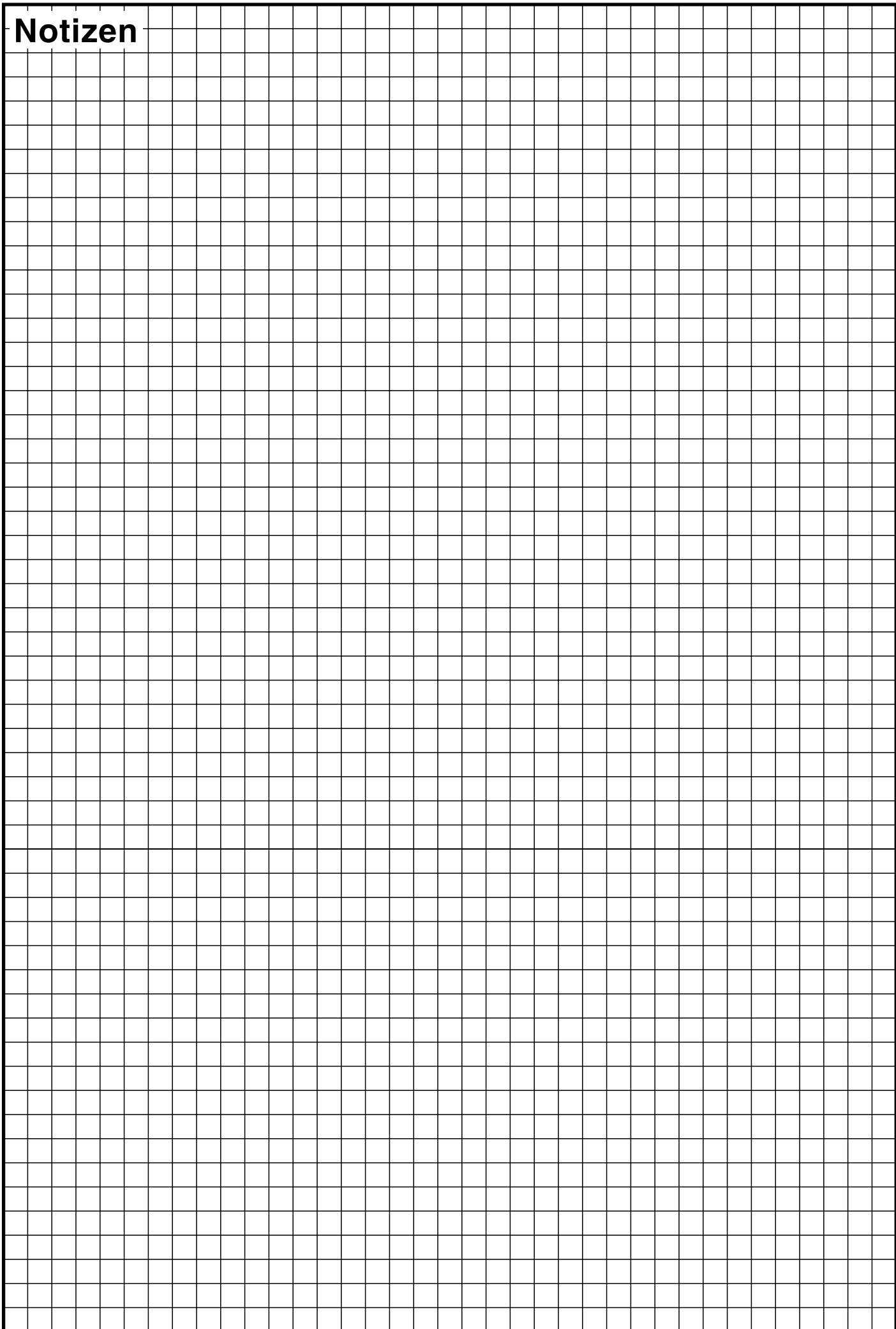
mit versenkbarem Schlauch "schwarz"	00 00 0 000 863
mit Staubkappe ohne Schlauch, "schwarz"	71 11 9 090 070
mit Staubkappe ohne Schlauch, "silber"	00 00 0 000 137
Staubkappe, einzeln	71 11 9 090 172

MOTORRAD STEMLER GmbH

Garschager Heide 29 Tel.: +49 (0)2191 53067
D-42899 Remscheid Fax: +49 (0)2191 590349
www.motorrad-stemler.de / info@motorrad-stemler.de



Notizen



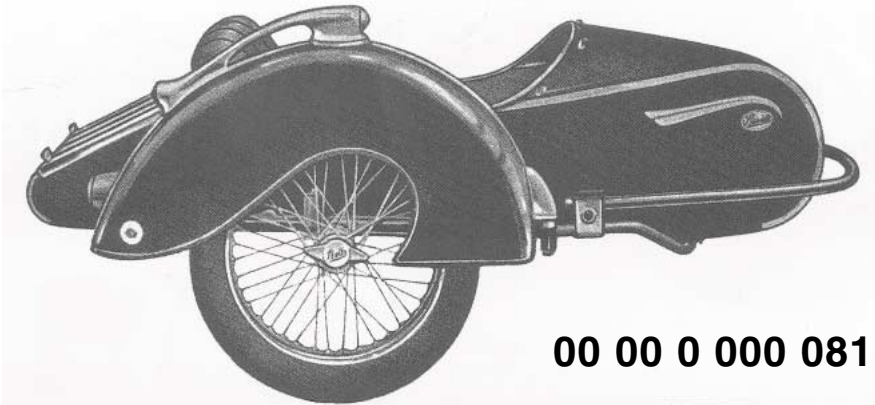
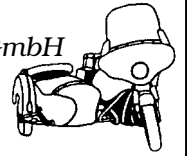
Freib

Seitenwagen

in originalgetreuer Neufertigung
TÜV geprüft!

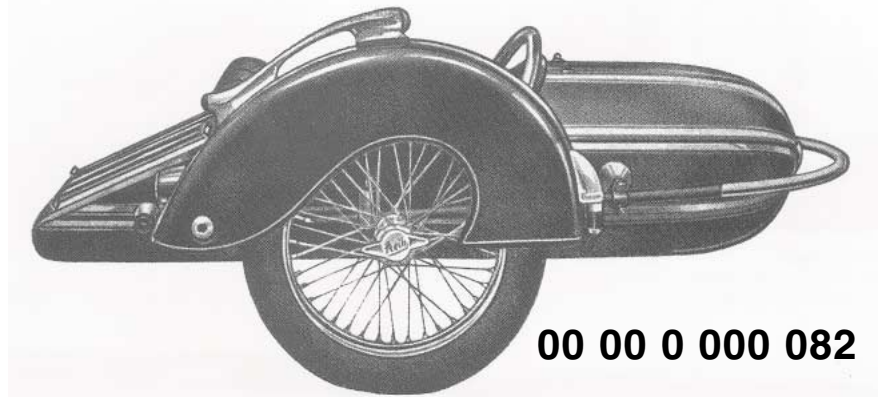
MOTORRAD STEMLER GmbH

Garschager Heide 29 Tel.: +49 (0)2191 53067
D-42899 Remscheid Fax: +49 (0)2191 590349
www.motorrad-stemler.de / info@motorrad-stemler.de



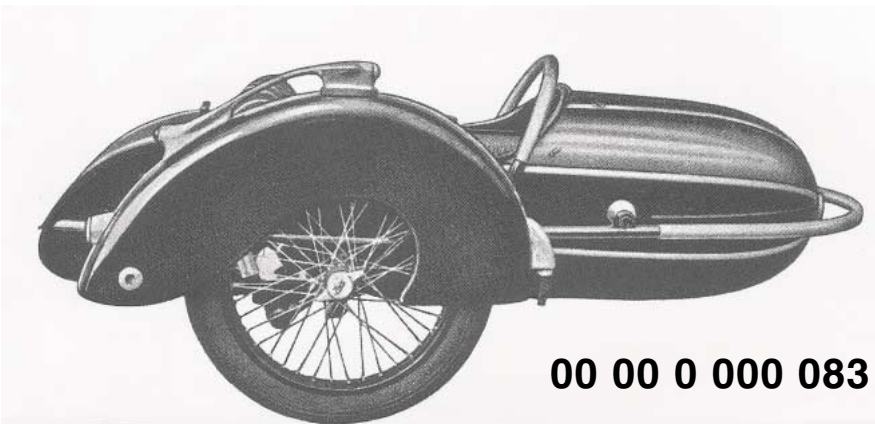
00 00 0 000 081

Modell LS 200 für Motorräder bis 250 ccm



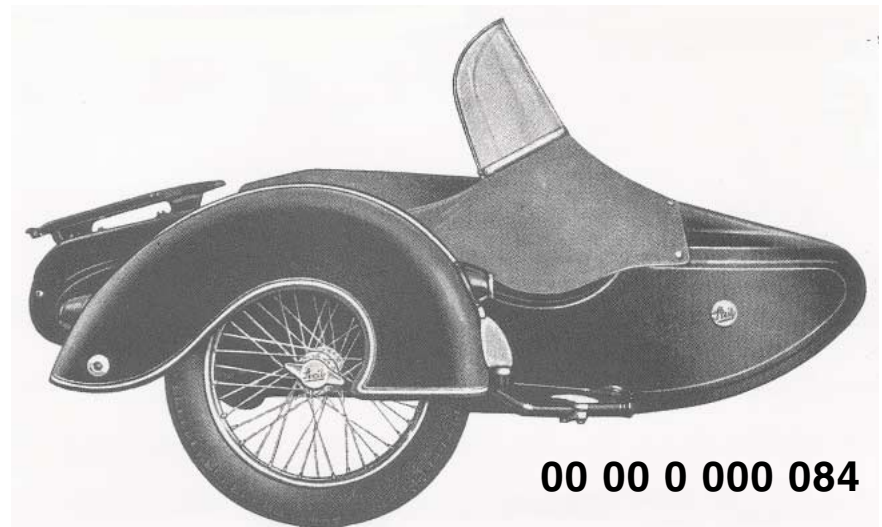
00 00 0 000 082

Modell S 350 für Motorräder von 350-500 ccm



00 00 0 000 083

Modell S 500 für Motorräder ab 500 ccm



00 00 0 000 084

Modell TR 500 für Motorräder ab 500 ccm