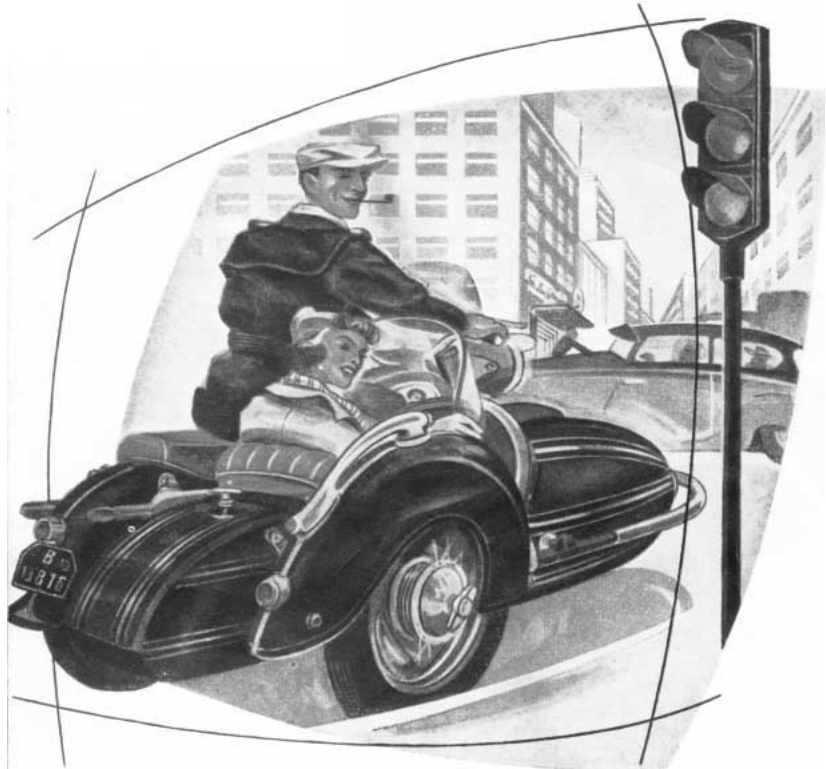


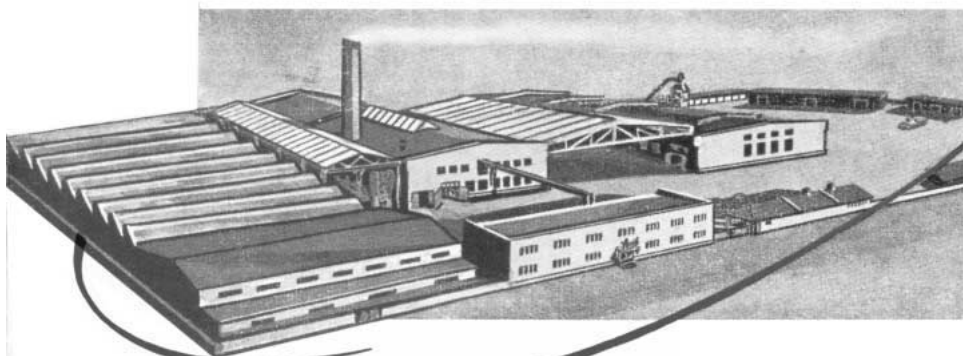
Steib

- ERSATZTEILE

02/2015



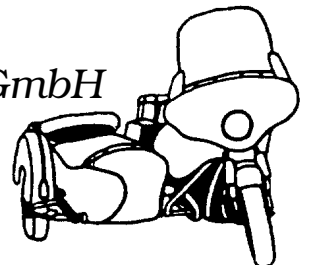
LS 200, S 350, S 500, TR 500



*die STEIB-Werke in Nürnberg
einst größte Seitenwagenfabrik der Welt*

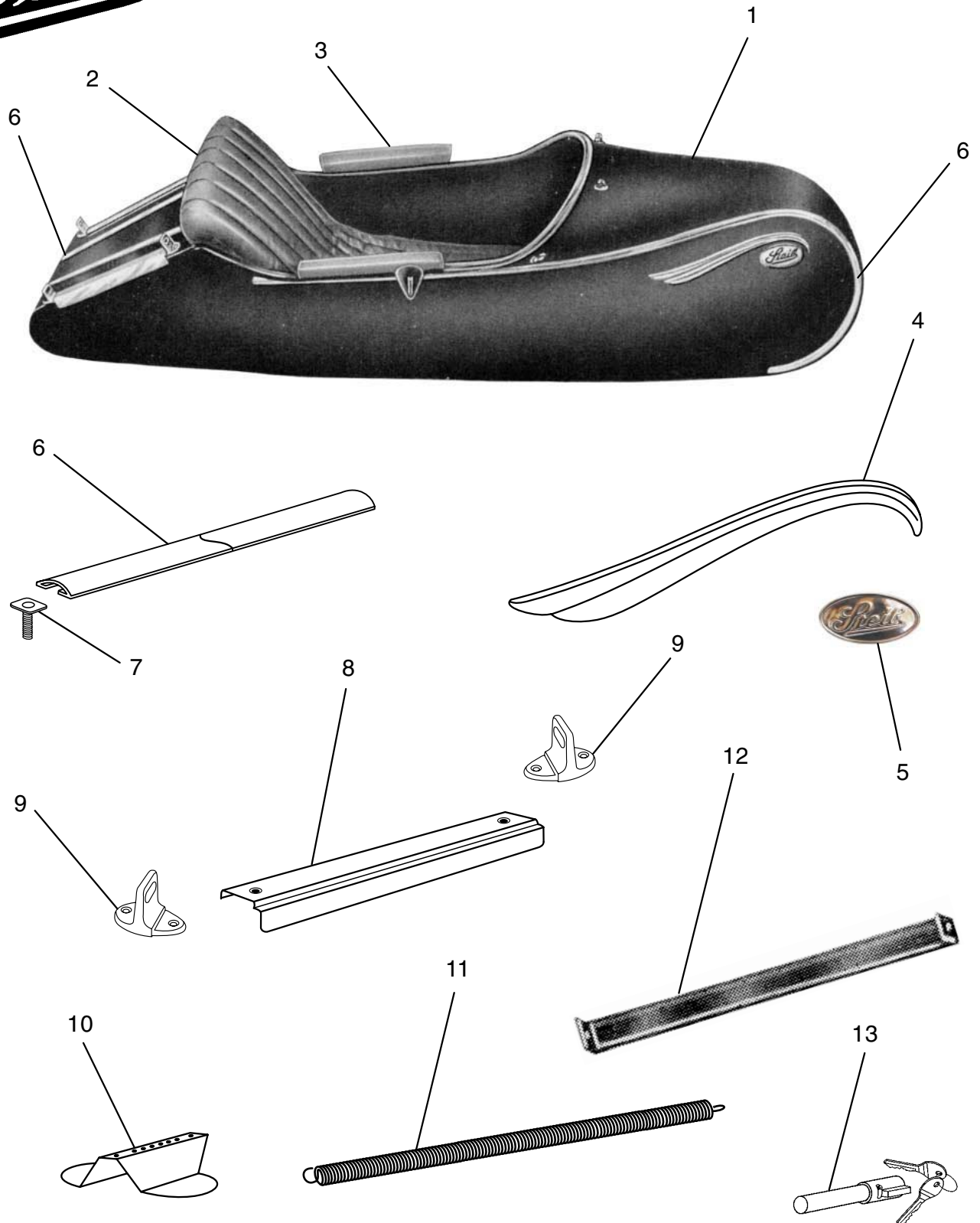
MOTORRAD STEMLER GmbH

Garschager Heide 29 Tel.: +49 (0)2191 53067
D-42899 Remscheid Fax: +49 (0)2191 590349
www.motorrad-stemler.de / info@motorrad-stemler.de



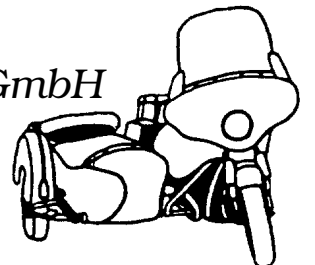


LS 200 - ERSATZTEILE



MOTORRAD STEMLER GmbH

Garschager Heide 29 Tel.: +49 (0)2191 53067
D-42899 Remscheid Fax: +49 (0)2191 590349
www.motorrad-stemler.de / info@motorrad-stemler.de



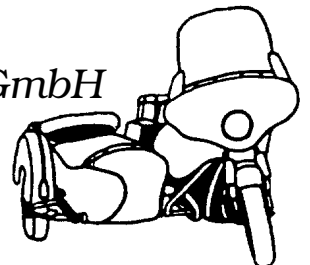


LS 200 - ERSATZTEILE

1	BOOT , Stahlblech mit gebördelter Boots-kante, gute Qualität	00 09 6 009 501
2	SITZ , Schaumstoff gepolstert, schwarz	00 09 6 009 600
	SITZ , Schaumstoff gepolstert, rot	00 09 6 009 700
	SITZ , Federkern gepolstert, schwarz	00 09 6 009 800
	SITZ , Federkern gepolstert, rot	00 09 6 009 900
3	ARMLEHNE gepolstert und mit schwarzem Sitzstoff bezogen	00 09 4 009 800
	ARMLEHNE gepolstert und mit rotem Sitzstoff bezogen	00 09 4 009 810
4	ZIERSCHWEIF für rechte Bootseite	00 09 2 009 125
5	STEIB-EMBLEM oval, geprägt für rechte Bootseite	00 09 2 009 124
6	ALU-ZIERLEISTEN-SATZ für rechte & linke Bootseite "gebogen"	00 09 2 009 228
	ALU-ZIERLEISTE "L = 580 mm" für Boot hinten	00 09 5 009 150
	ALU-ZIERLEISTE "L = 1500 mm" für Kotflügel	00 09 1 329 900
7	HALTESCHRAUBE für Zierleiste	00 09 1 319 340
8	GEPÄCKSCHIENE , Alu für Boot hinten, seitlich	00 09 1 329 150
9	GEPÄCKÖSE (Endstück für Gepäckschiene)	00 09 1 029 270
10	STEGBLECH für Federeinhängung im Boot	00 00 0 000 729
11	ZUGFEDER für Sitzauflage	00 09 1 419 200
12	FUSS-STÜTZE (im Boot)	00 09 1 219 930
13	SCHLOSS für Sitzbank (nur bei manchen originalen Booten)	32 32 9 016 005

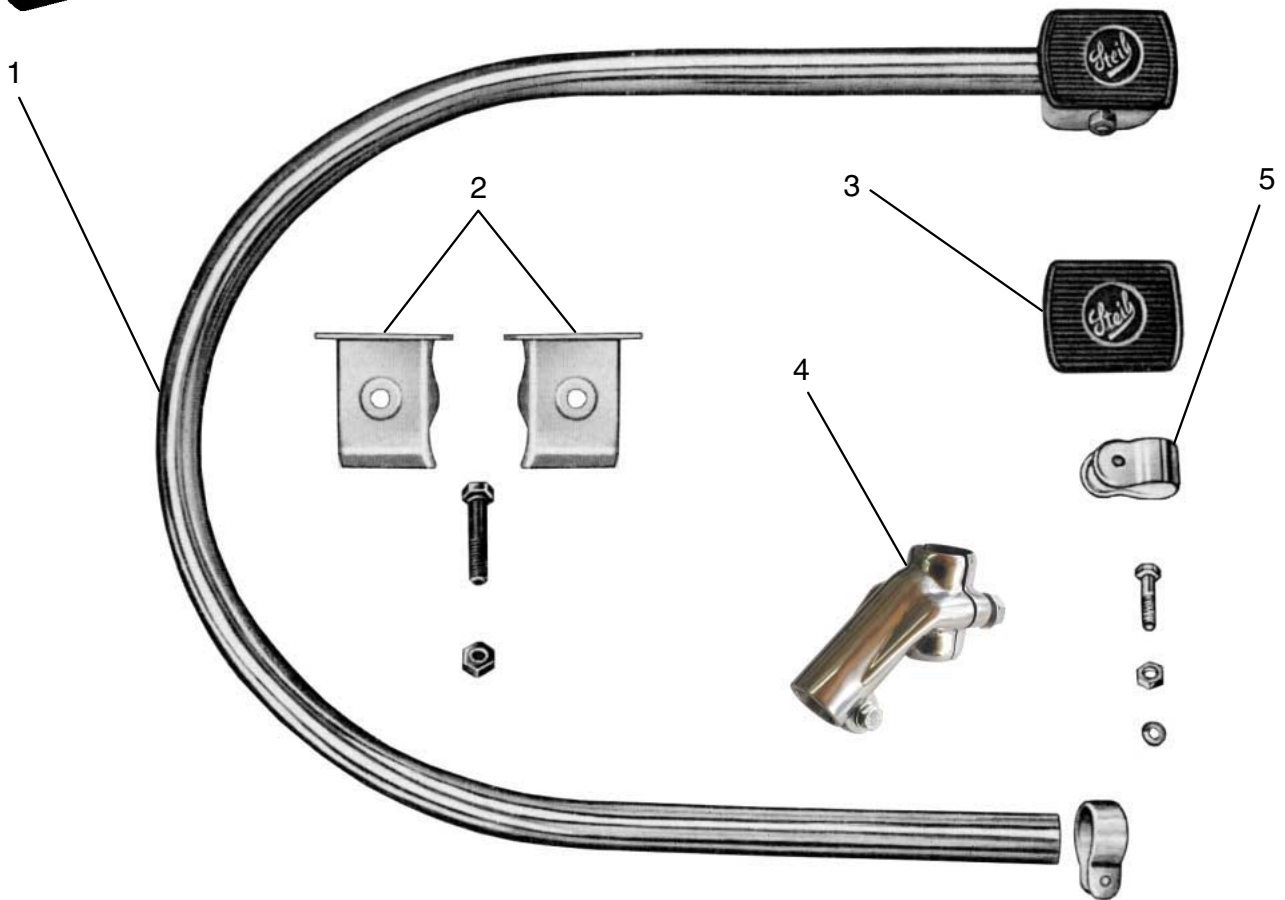
MOTORRAD STEMLER GmbH

Garschager Heide 29 Tel.: +49 (0)2191 53067
D-42899 Remscheid Fax: +49 (0)2191 590349
www.motorrad-stemler.de / info@motorrad-stemler.de





LS 200 - ERSATZTEILE

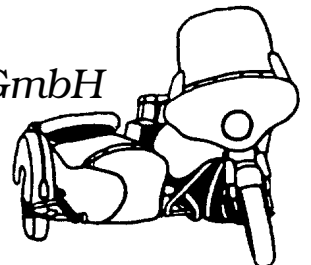


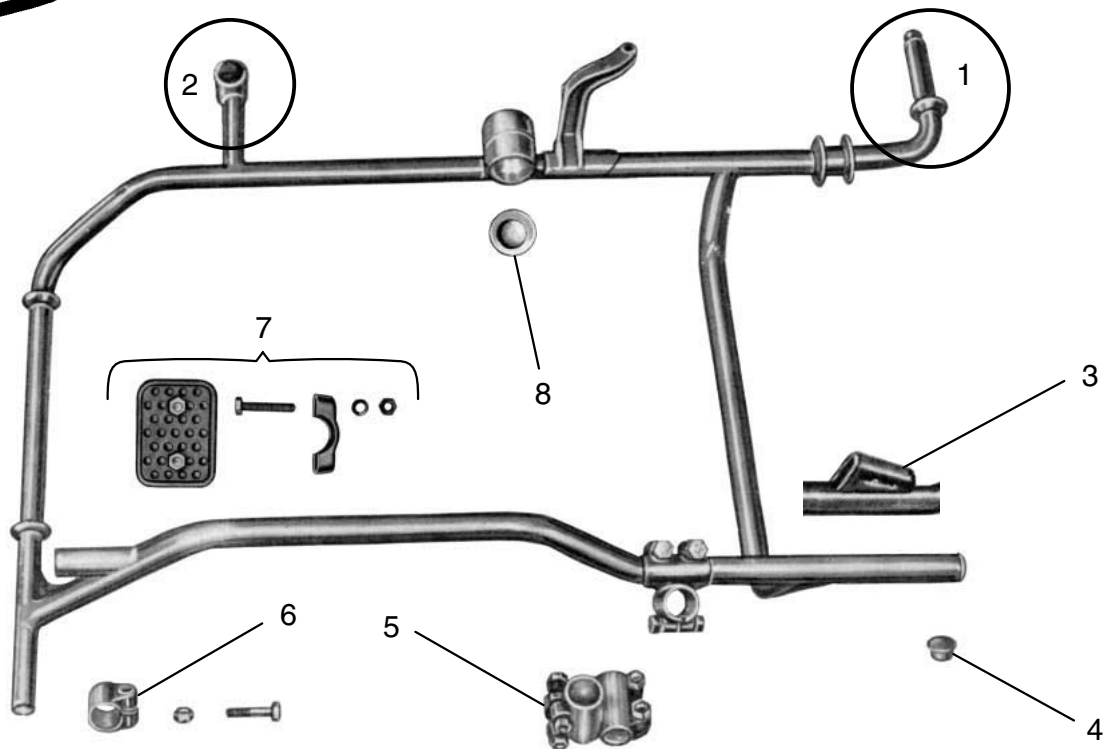
STOSS-STANGE kpl. V2A
nachträglich anbaubar an alle originalen LS 200
(bestehend aus Nr. 1 bis 4)
00 09 6 009 840

- | | | |
|---|--|-----------------|
| 1 | STOSSSTANGE "V2A" einzeln, ohne Halter | 00 09 1 129 100 |
| 2 | STOSS-STANGENHALTER rechts (gleichzeitig Auflage für Tritt) | 00 09 4 009 128 |
| 3 | GUMMIAUFLAGE "Tritt" mit STEIB-Schrift | 00 09 1 039 150 |
| 4 | STOSS-STANGENHALTER links für Rahmen ohne Stoßstangenhalter | 00 09 1 219 252 |
| 5 | SCHELLE links für Rahmen mit Stoßstangenhalter | 00 09 1 219 253 |

MOTORRAD STEMLER GmbH

Garschager Heide 29 Tel.: +49 (0)2191 53067
D-42899 Remscheid Fax: +49 (0)2191 590349
www.motorrad-stemler.de / info@motorrad-stemler.de

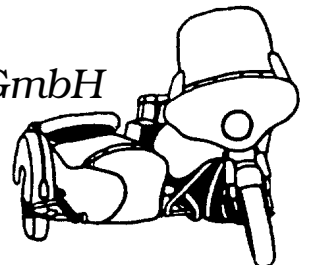




1	KOTFLÜGELHALTER hinten "Reparatur-Anschweißteil" mit Innengewinde + loseem Konusring zum Selberanpassen	00 09 1 019 104
2	KOTFLÜGELHALTER vorne "Reparatur-Anschweißteil" bestehend aus: Kelch mit Verschraubung und mit Rohr	00 09 2 009 590
	KOTFLÜGELHALTER vorne "Reparatur-Anschweißteil" bestehend aus: Kelch mit Verschraubung ohne Rohr	00 09 2 009 591
3	SPANNHALTER für Bootsfederung hinten, "Reparatur-Anschweißteil" für Rahmen in alter Ausführung	00 00 0 000 682
4	ROHRVERSCHLUSSKAPPE , Alu	00 09 1 029 290
5	KREUZSCHELLE , 2-teilig mit Rahmenklemmring Ø 32/32	00 09 2 009 084
6	KLEMMSCHELLE (Muffe) für vorderen Kugelarm Ø 32	00 09 1 019 135
7	TRITTBRETT 2-teilig, mit Schelle und Schrauben	00 09 4 009 133
8	STAUBDECKEL für Schwingenlagerung	00 09 1 219 800

MOTORRAD STEMLER GmbH

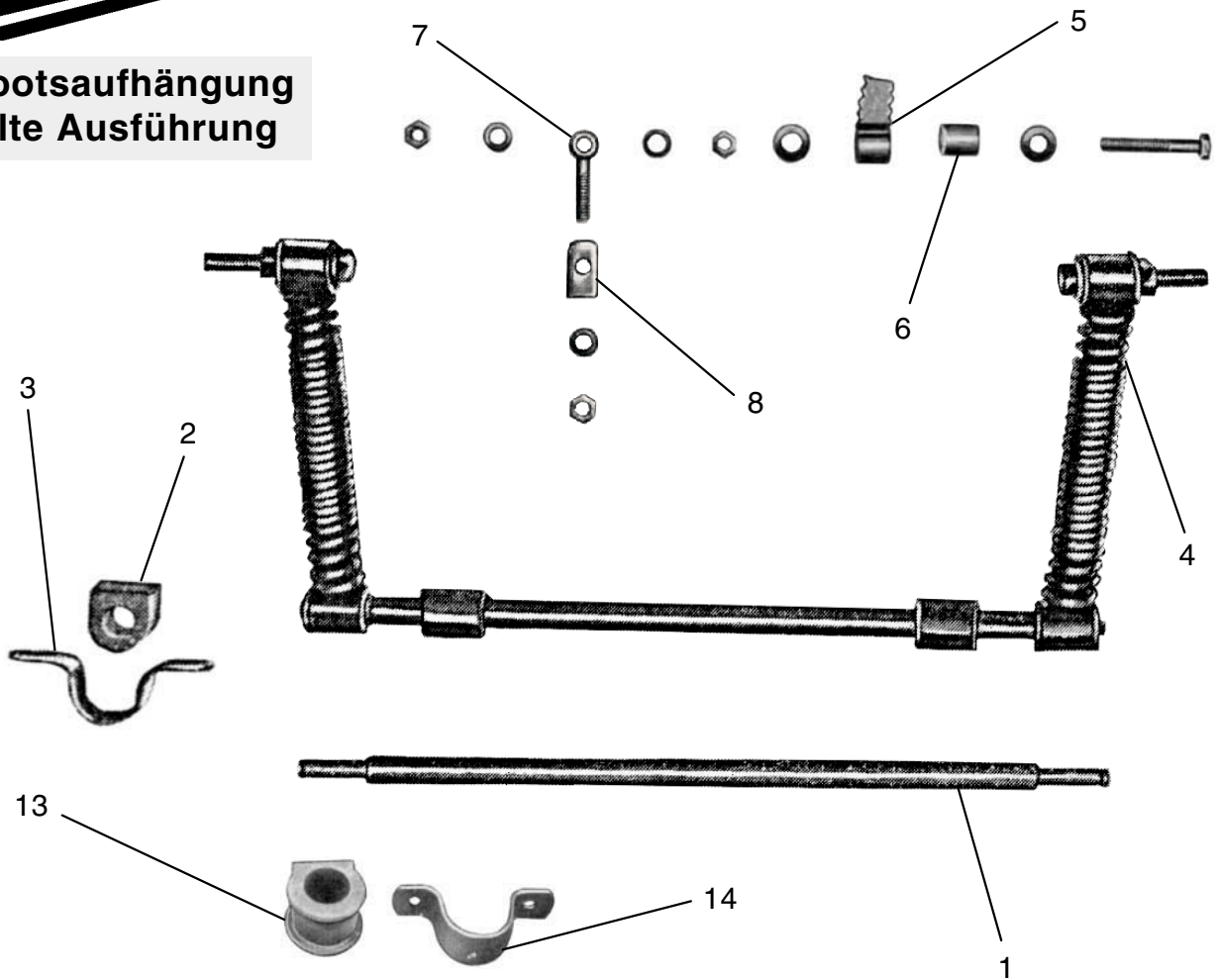
Garschager Heide 29 Tel.: +49 (0)2191 53067
 D-42899 Remscheid Fax: +49 (0)2191 590349
www.motorrad-stemler.de / info@motorrad-stemler.de



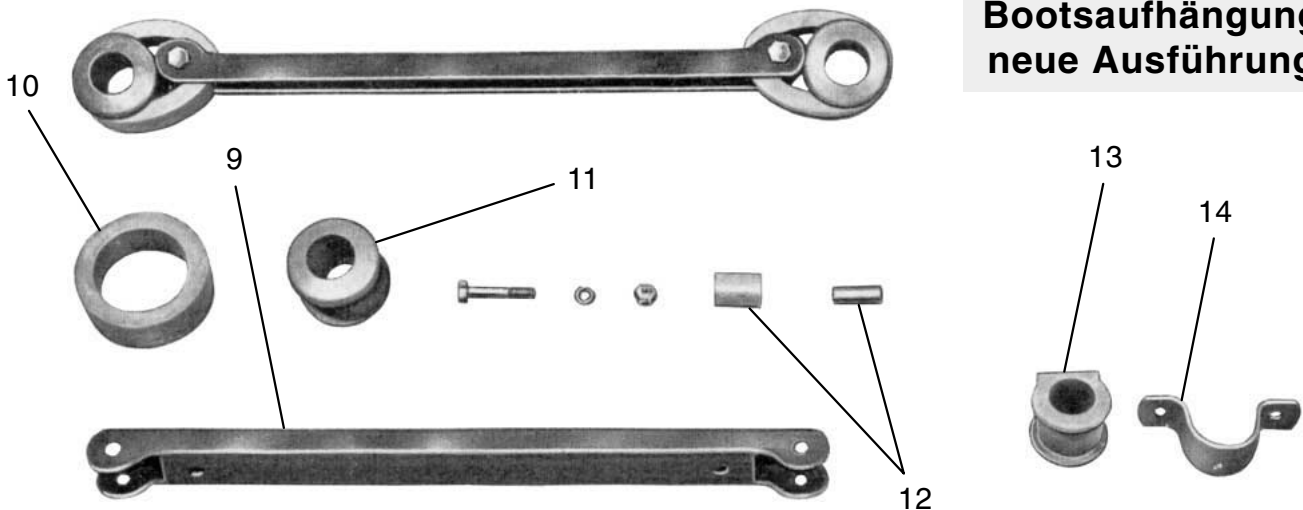


LS 200 - ERSATZTEILE

Bootsaufhängung
alte Ausführung

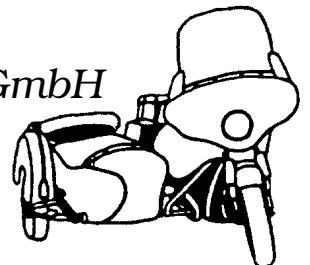


Bootsaufhängung
neue Ausführung



MOTORRAD STEMLER GmbH

Garschager Heide 29 Tel.: +49 (0)2191 53067
D-42899 Remscheid Fax: +49 (0)2191 590349
www.motorrad-stemler.de / info@motorrad-stemler.de



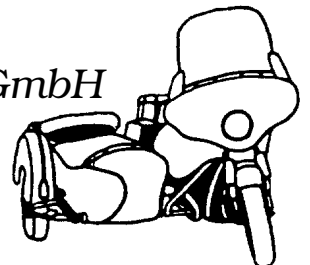


LS 200 - ERSATZTEILE

1	TRAGACHSE für Bootsabhängung hinten	00 09 1 319 150
2	PROFILGUMMI-LAGER für Tragachsenbefestigung am Boot	00 09 1 039 400
3	AUFSCHRAUBLASCHE für Profilgummi-Lager	00 09 1 219 280
4	ZUGFEDER , verchromt kpl. mit Einschraubösen und Gummieinsätzen, ohne Schrauben	00 09 1 019 207
	ZUGFEDER , verchromt, einzeln	00 09 1 419 100
5	EINSCHRAUBÖSE , verchromt	00 09 1 219 220
6	GUMMI-EINSATZ für Einschrauböse	00 09 1 139 100
7	AUGENSCHLEIBE für Spannhalter am Boot	00 09 1 019 121
8	SPANN-UNTERLAGE für Augenschraube	00 09 1 219 138
9	PROFILTRÄGER für Bootsabhängung am Rahmen hinten	00 09 1 219 179
10	FEDER-GUMMIRING für Bootsabhängung am Rahmen	00 09 1 039 460
	FEDER-GUMMIRING verstärkte Ausführung	00 00 0 002 791
11	GUMMILAGER am Rahmen als Auflage für Feder-Gummiring	00 09 1 039 450
12	GUMMIROLLE mit Metalleinsatz für Profilträger/Federgummiring	00 09 1 039 440
13	DREHLAGERGUMMI für vordere Bootsabhängung	00 09 1 039 110
14	AUFSCHRAUBLASCHE für vordere Bootsabhängung	00 09 1 219 290

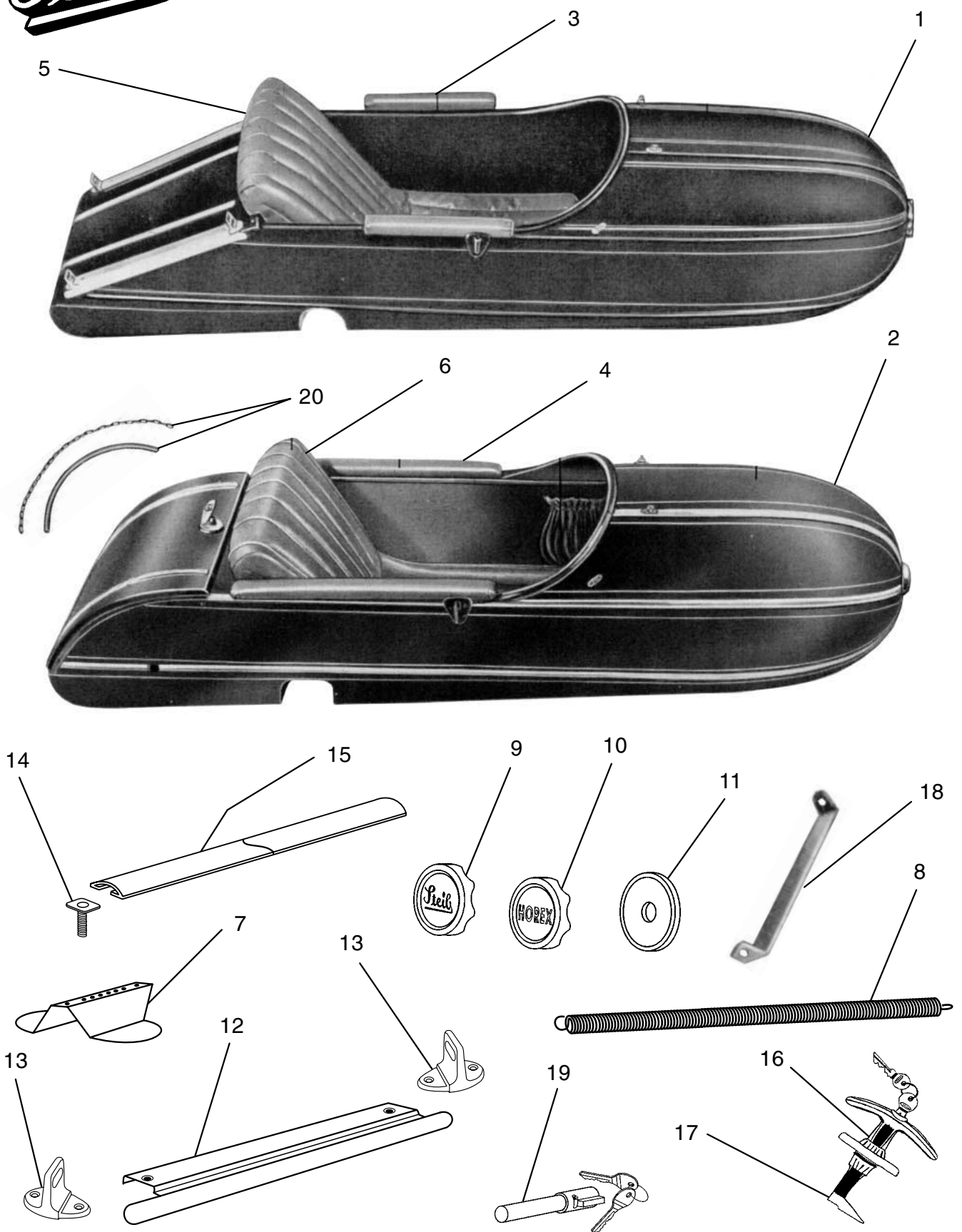
MOTORRAD STEMLER GmbH

Garschager Heide 29 Tel.: +49 (0)2191 53067
D-42899 Remscheid Fax: +49 (0)2191 590349
www.motorrad-stemler.de / info@motorrad-stemler.de



Steib

S 350/500 - ERSATZTEILE



Die von uns angebotenen Zierleisten sind ausschließlich zur Montage durch die von uns angebotenen Zierleistenschrauben gedacht, was insbesondere beim Anbau an die originalen STEIB S 350-Boote entsprechende Nacharbeiten des Bootkörpers erfordert.

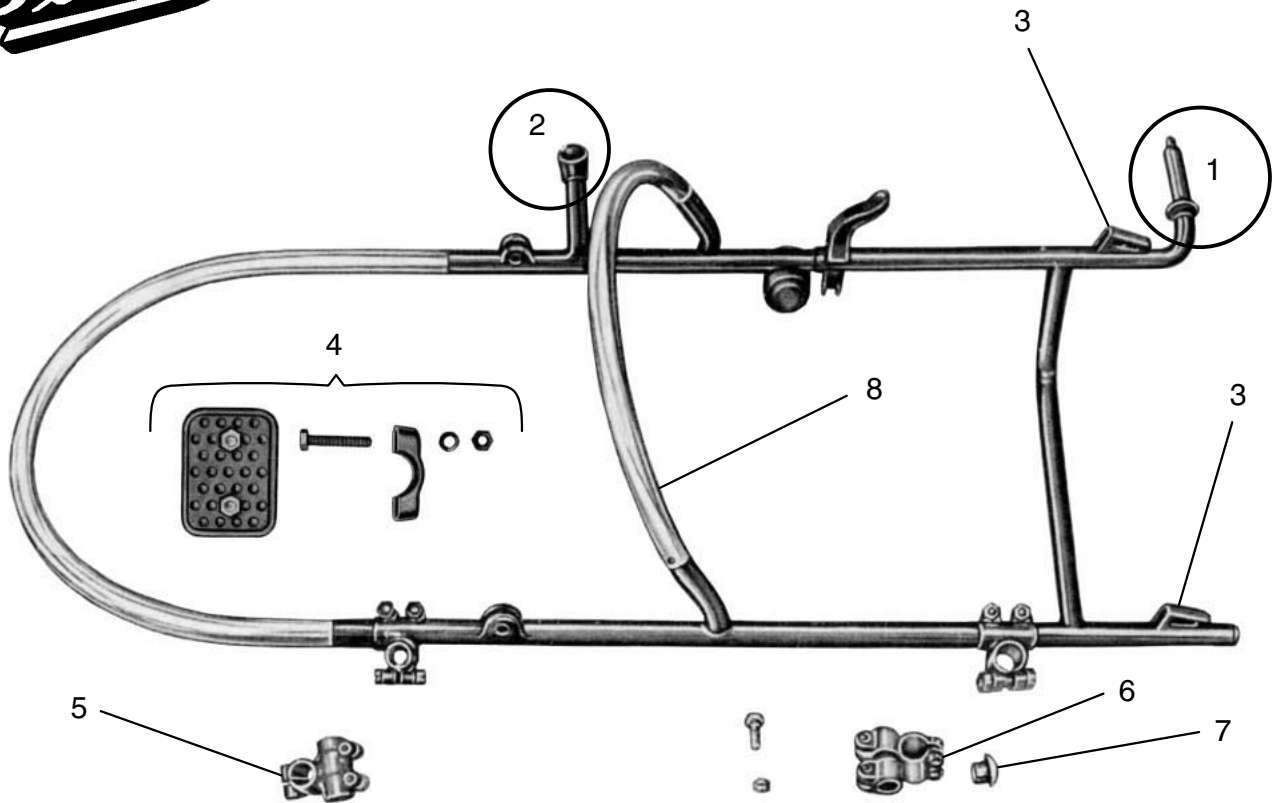


S 350/500 - ERSATZTEILE

1	BOOT , aus Stahlblech, grundiert, nicht verspachtelt, diverse Nacharbeiten notwendig S 350	00 09 6 009 120
2	BOOT , aus Stahlblech, grundiert, nicht verspachtelt, diverse Nacharbeiten notwendig S 500	00 09 6 009 170
3	ARMLEHNE , gepolstert mit schwarzem Sitzstoff bezogen S 350 mit rotem Sitzstoff bezogen S 350	00 09 4 009 800 00 09 4 009 810
4	ARMLEHNE , gepolstert mit schwarzem Sitzstoff bezogen S 500 mit rotem Sitzstoff bezogen S 500	00 09 4 009 820 00 09 4 009 830
5	SITZ , Schaumstoff gepolstert, schwarz S 350 SITZ , Schaumstoff gepolstert, rot S 350 SITZ , Federkern gepolstert, schwarz S 350 SITZ , Federkern gepolstert, rot S 350	00 09 6 009 600 00 09 6 009 700 00 09 6 009 800 00 09 6 009 900
6	SITZ , Schaumstoff gepolstert, schwarz S 500 SITZ , Schaumstoff gepolstert, rot S 500 SITZ , Federkern gepolstert, schwarz S 500 SITZ , Federkern gepolstert, rot S 500	00 09 6 009 601 00 09 6 009 701 00 09 6 009 801 00 09 6 009 901
7	STEGBLECH für Federeinhängung im Boot S 350/500	00 00 0 000 729
8	ZUGFEDER für Sitzaufgabe S 350/500	00 09 1 419 600
9	ALU-EMBLEM vorne, "STEIB" S 350/500	00 09 1 029 900
10	ALU-EMBLEM vorne, "HOREX" S 350/500	00 09 1 029 901
11	GUMMI-UNTERLAGE für Aluemblem	00 09 1 129 200
12	GEPÄCKSCHIENE hinten, seitlich S 350	00 09 1 329 160
13	GEPÄCKÖSE (Endstück für Gepäckschiene)	00 09 1 029 270
14	HALTESCHRAUBE für Zierleiste	00 09 1 319 340
15	ALU-ZIERLEISTE L = 900 mm S 350 oben ALU-ZIERLEISTE L = 800 mm S 500 oben, Kofferraum S 350 ALU-ZIERLEISTE L = 1600 mm S 350/500 seitlich, oben ALU-ZIERLEISTE L = 2000 mm S 350/500 seitlich, unten ALU-ZIERLEISTE L = 1500 mm S 350 unten, Kotflügel S 350/500 ALU-ZIERLEISTE L = 1400 mm S 500 unten ALU-ZIERLEISTE L = 500 mm für Kofferraum S 500 ZIERLEISTEN-SATZ kpl. Boot/Kotflügel/Kofferraum S 350 ZIERLEISTEN-SATZ kpl. Boot/Kotflügel/Kofferraum S 500	00 09 5 009 420 00 09 5 009 160 00 09 5 009 490 00 09 5 009 600 00 09 1 329 900 00 09 5 009 450 00 09 5 009 300 00 00 0 000 681 00 00 0 000 730
16	KREUZGRIFF mit Schloß, Anschraubplatte 3-Loch, rund KREUZGRIFF mit Schloß, Anschraubplatte 2-Loch, oval	00 09 4 009 980 00 09 4 009 990
17	SCHLIESSKEIL für Schloß	00 09 1 029 200
18	FUSS-STÜTZE (im Boot)	00 09 1 219 400
19	SCHLOSS für Sitzbank (nur bei manchen originalen S 350-Booten)	32 32 9 016 005
20	HALTEKETTE mit Schlauch für Kofferraumdeckel	00 09 1 419 700



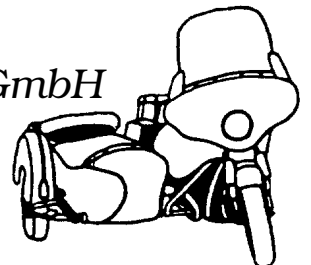
S 350/500 - ERSATZTEILE



- | | | |
|---|---|-----------------|
| 1 | KOTFLÜGELHALTER hinten "Reparatur-Anschweißteil" mit Innengewinde + losem Konusring zum Selberanpassen | 00 09 1 019 104 |
| 2 | KOTFLÜGELHALTER vorne "Reparatur-Anschweißteil" bestehend aus: Kelch mit Verschraubung und mit Rohr | 00 09 2 009 590 |
| | KOTFLÜGELHALTER vorne "Reparatur-Anschweißteil" bestehend aus: Kelch mit Verschraubung ohne Rohr | 00 09 2 009 591 |
| 3 | SPANNHALTER für Bootsfederung hinten, "Reparatur-Anschweißteil" für Rahmen | 00 00 0 000 682 |
| 4 | TRITTBRETT 2-teilig, mit Schelle und Schrauben | 00 09 4 009 133 |
| 5 | KREUZSCHELLE vorne 27 X 32, zweiteilig | 00 09 2 009 208 |
| 6 | KREUZSCHELLE hinten 32 X 32, zweiteilig | 00 09 2 009 084 |
| 7 | ROHRVERSCHLUSSKAPPE , Alu | 00 09 1 029 290 |
| 8 | REPARATUR-ROHRBOGEN mit Aluüberzug, poliert | 00 00 0 003 301 |

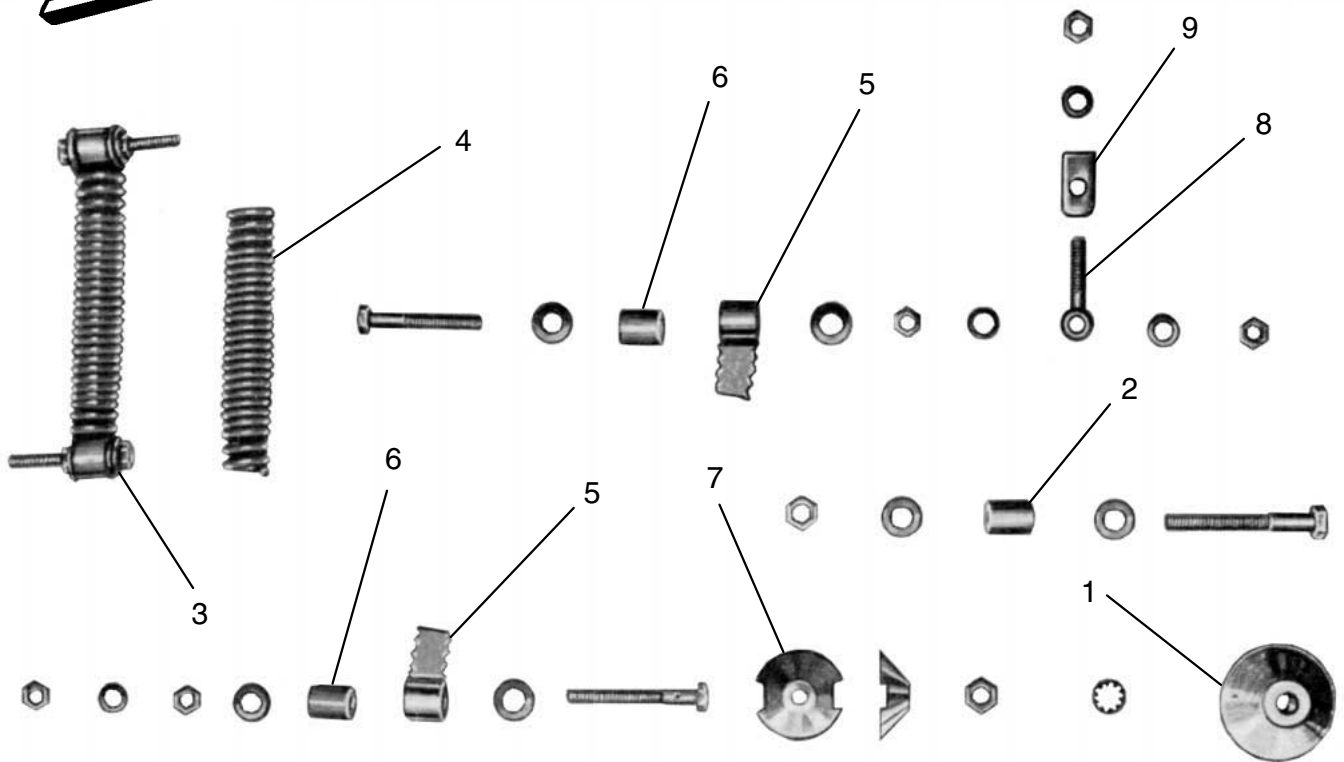
MOTORRAD STEMLER GmbH

Garschager Heide 29 Tel.: +49 (0)2191 53067
D-42899 Remscheid Fax: +49 (0)2191 590349
www.motorrad-stemler.de / info@motorrad-stemler.de





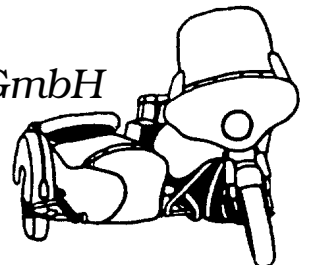
S 350/500 - ERSATZTEILE



1	ALUKEGEL für vordere Bootsauflängung S 350 ALUKEGEL für vordere Bootsauflängung S 500	00 09 1 029 500 00 09 1 029 300
2	GUMMI-EINSATZ für vordere Bootsauflängung S 350/500	00 09 1 139 200
3	ZUGFEDER verchromt kpl. S 350/500 mit Einschraubösen und Gummieinsätzen, ohne Schrauben	00 09 4 009 232
4	ZUGFEDER verchromt, einzeln S 350/500	00 09 1 419 110
5	EINSCHRAUBÖSE , verchromt S 350/500	00 09 1 219 220
6	GUMMIEINSATZ für Einschrauböse S 350/500	00 09 1 139 100
7	ALUKEGEL mit Schlitz für Bootsauflängung hinten S 350 ALUKEGEL für Bootsauflängung hinten S 500	00 09 1 029 040 00 09 1 029 030
8	AUGENSCHRAUBE für Spannhalter S 350/500	00 09 1 019 121
9	SPANN-UNTERLAGE für Augenschraube	00 09 1 219 138

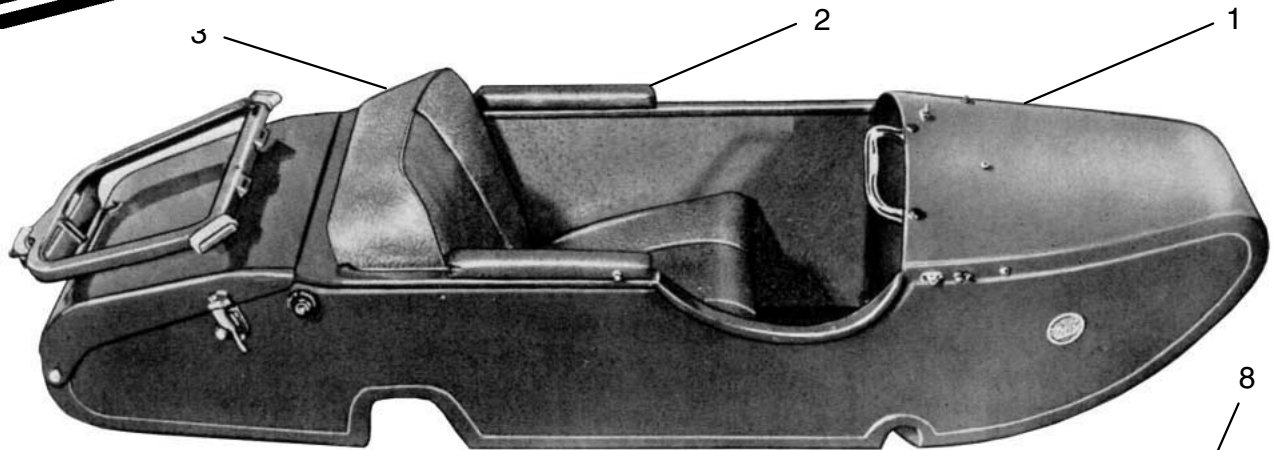
MOTORRAD STEMLER GmbH

Garschager Heide 29 Tel.: +49 (0)2191 53067
D-42899 Remscheid Fax: +49 (0)2191 590349
www.motorrad-stemler.de / info@motorrad-stemler.de

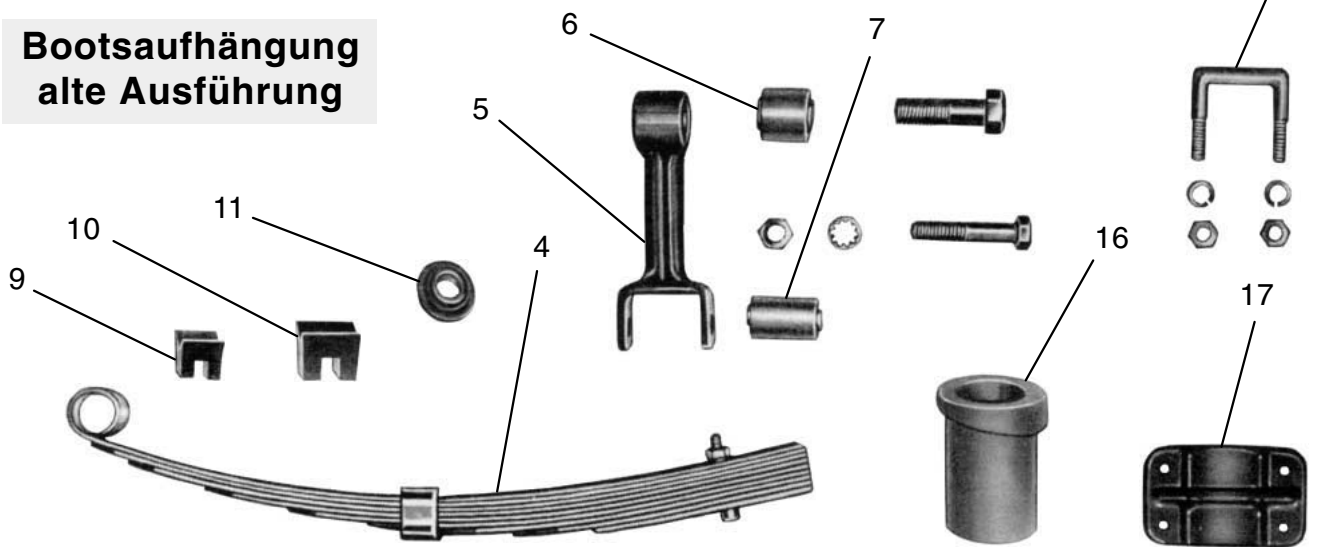




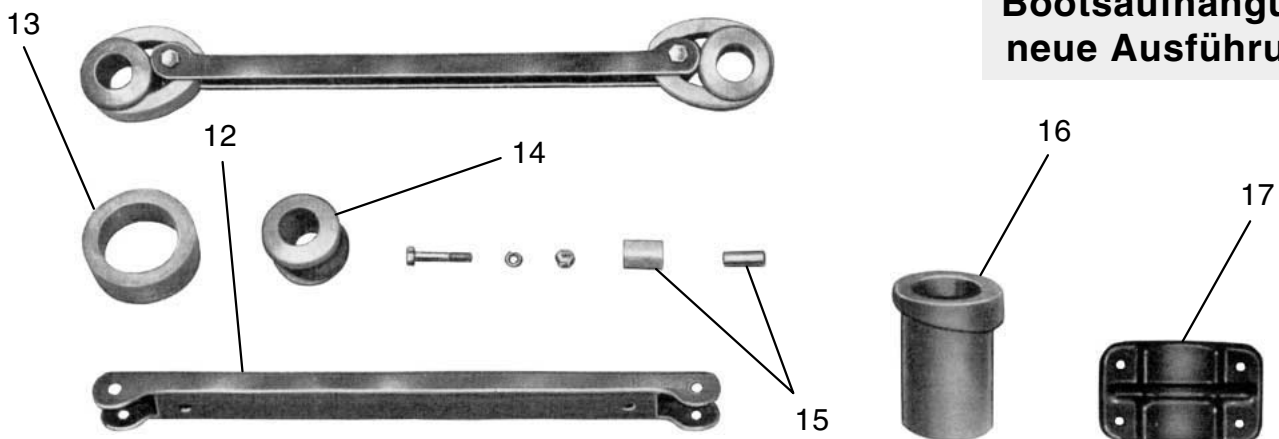
TR 500 - ERSATZTEILE



Bootsaufhängung alte Ausführung

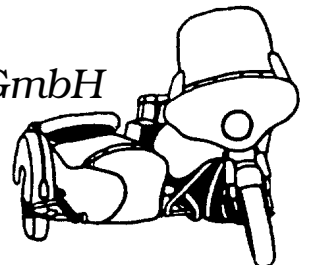


Bootsaufhängung neue Ausführung



MOTORRAD STEMLER GmbH

Garschager Heide 29 Tel.: +49 (0)2191 53067
D-42899 Remscheid Fax: +49 (0)2191 590349
www.motorrad-stemler.de / info@motorrad-stemler.de





TR 500 - ERSATZTEILE

1	BOOT aus Stahlblech, grundiert, nicht verspachtelt, diverse Nacharbeiten notwendig, ohne Reserveradhalter	00 09 6 009 620
2	ARMLEHNE , gepolstert, schwarz	00 09 2 009 104
	ARMLEHNE , gepolstert, rot	00 09 2 009 105
	ARMLEHNE , gepolstert, blau	00 09 2 009 106
3	SITZ , 2-teilig, Schaumstoff gepolstert, schwarz	00 09 6 009 630
	SITZ , 2-teilig, Schaumstoff gepolstert, rot	00 09 6 009 635
	SITZ , 2-teilig, Schaumstoff gepolstert, blau	00 09 6 009 640
4	BLATTFEDER-PAKET für Bootsauflhängung hinten	00 09 4 009 238
5	FEDERGEHÄNGE für Bootsauflhängung hinten	00 09 1 019 124
6	SILENTBLOCK für Federgehänge	00 09 2 008 940
7	SILENTBLOCK für Blattfeder	00 09 2 008 930
8	FEDERBRIDE zur Blattfederbefestigung am Rahmen	00 09 1 519 136
9	GUMMIPUFFER "links" für Rahmen alte Ausführung	00 09 1 039 510
10	GUMMIPUFFER "rechts & links" zwischen Rahmen und Boot	00 09 1 039 410
11	ROSETTE , verchromt für Bootsauflhängung hinten	00 09 1 219 118
12	PROFILTRÄGER für Bootaushängung hinten	00 09 1 219 180
13	FEDER-GUMMIRING für Bootsauflhängung am Rahmen	00 09 1 039 460
	FEDER-GUMMIRING verstärkte Ausführung	00 00 0 002 791
14	GUMMILAGER am Rahmen als Auflage für Feder-Gummiring	00 09 1 039 450
15	GUMMIROLLE mit Metalleinsatz für Profilträger/Feder-Gummiring	00 09 1 039 440
16	DREHLAGER-GUMMI für Bootaushängung vorne	00 09 1 039 320
17	AUFSCHRAUBLASCHE für Drehlager-Gummi	00 09 1 219 102
18	STEIB-PLAKETTE zum Anbau seitlich ans Boot	00 09 1 029 310
19	BMW-PLAKETTE zum Anbau seitlich ans Boot	51 14 4 080 181
20	GUMMI-UNTERLAGE Plakette (STEIB und BMW)	51 14 6 040 110

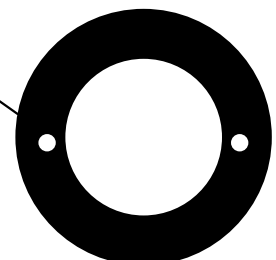
18



19

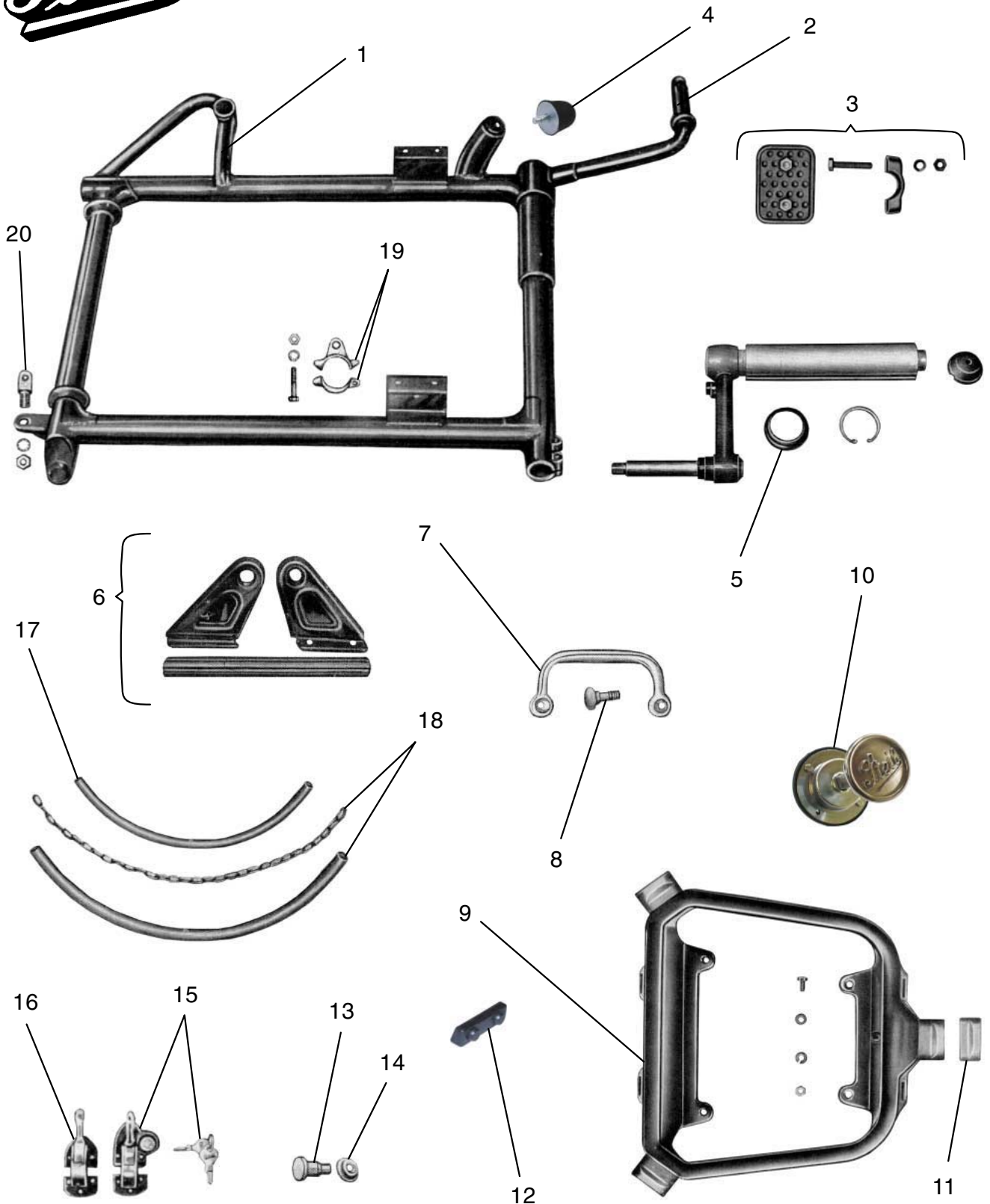


20



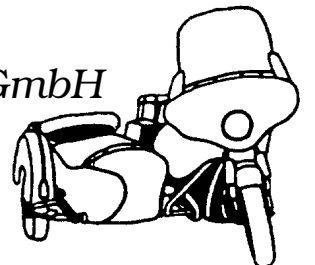


TR 500 - ERSATZTEILE



MOTORRAD STEMLER GmbH

Garschager Heide 29 Tel.: +49 (0)2191 53067
D-42899 Remscheid Fax: +49 (0)2191 590349
www.motorrad-stemler.de / info@motorrad-stemler.de



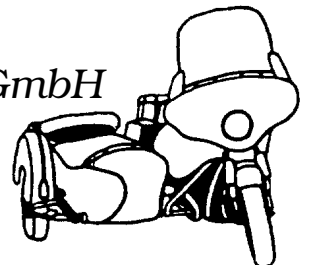


TR 500 - ERSATZTEILE

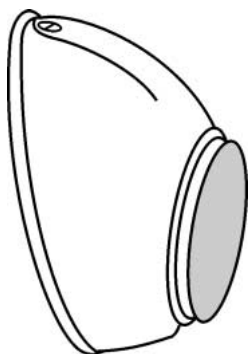
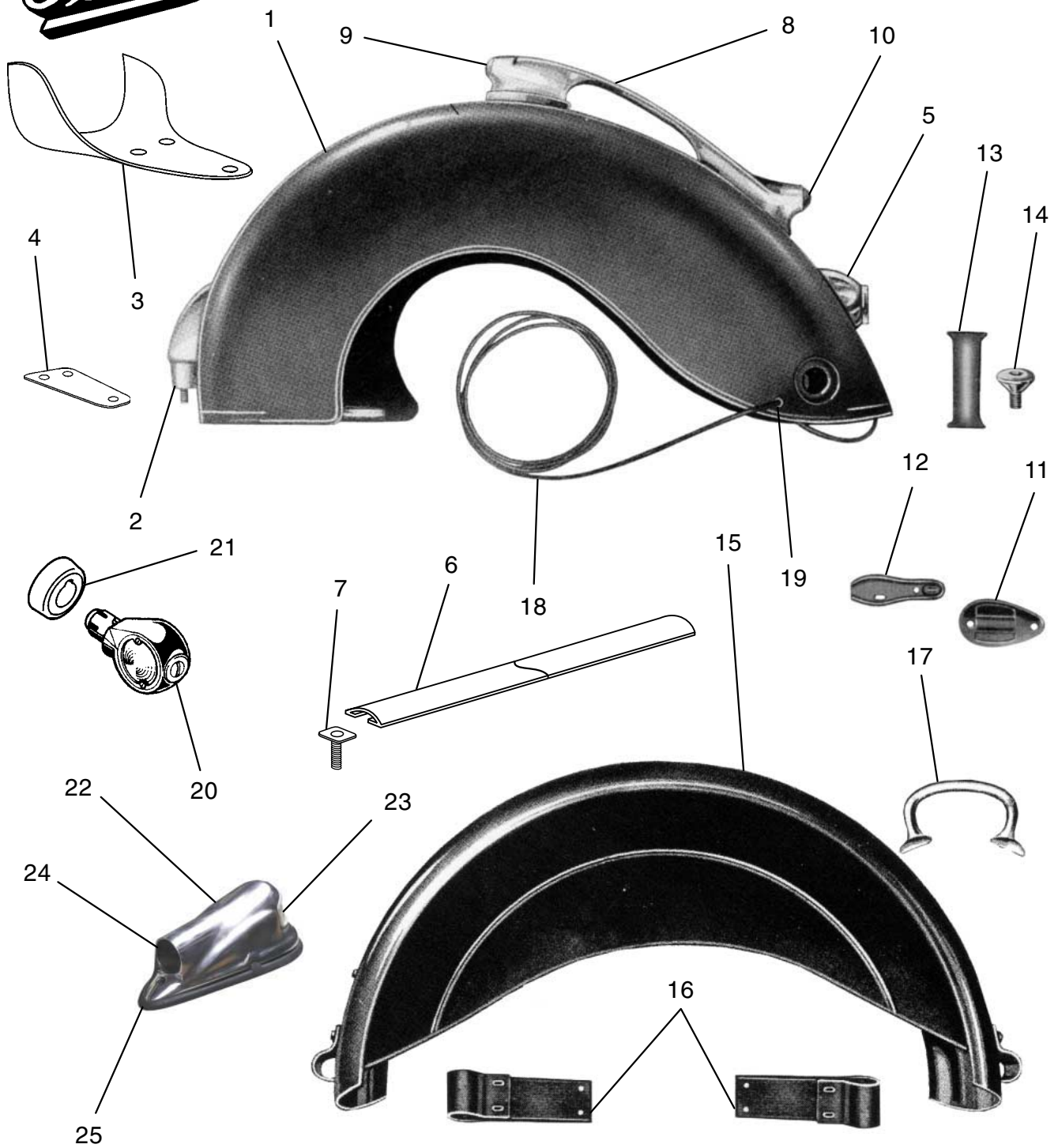
1	KOTFLÜGELHALTER vorne "Reparatur-Anschweißteil"	00 09 2 009 580
2	KOTFLÜGELHALTER hinten "Reparatur-Anschweißteil"	00 09 2 009 780
3	TRITT 2-teilig, mit Schelle und Schrauben	00 09 4 009 133
4	ANSCHLAGPUFFER für Schwinge nur bei Bootsauflängung neue Ausführung mit Gummigehänge	00 00 0 002 212
5	GUMMIKAPPE (Gummimanschette) für Schwingenarm	00 09 1 039 480
6	FUSS-STÜTZE kpl. mit Haltern, 3-teilig	00 00 0 002 875
7	HANDGRIFF für Boot vorne rechts, Alu poliert	00 09 1 029 240
8	SCHLOSS-SCHRAUBE für Handgriff, V2A poliert	00 00 0 002 876
9	RESERVERAD-HALTER grundiert	00 09 4 009 175
10	RESERVERAD-HALTER "Diebstahlsicherung" mit STEIB-Emblem	00 09 4 009 272
11	PROFIL-AUFLAGEGUMMI für Reserveradhalter	00 09 1 039 500
12	AUFLAGEGUMMI für Kofferraumdeckel	00 00 0 002 877
13	BOLZEN für Kofferraumdeckel	00 09 1 319 720
14	LAGERBUCHSE für Bolzen am Kofferraumdeckel	00 09 1 129 400
15	VERSCHLUSS für Kofferraumdeckel abschließbar, originale Form	00 09 2 009 750
16	VERSCHLUSS für Kofferraumdeckel ohne Schloß, originale Form dto. für Kofferraumdeckel ohne Schloß, einfache Form	00 09 2 009 760 00 00 0 002 519
17	PROFIL-DICHTUNG für Kofferraumdeckel	00 09 1 039 470
18	HALTEKETTE mit Schlauch für Kofferraumdeckel	00 09 1 419 220
19	KLEMMSCHELLE mit Flachbolzen für 3. Punkt am Rahmen	00 00 0 003 174
20	FLACHBOLZEN/ÖSENSCHRAUBE 14 x 1,5 am Rahmen vorne	00 09 1 019 127

MOTORRAD STEMLER GmbH

Garschager Heide 29 Tel.: +49 (0)2191 53067
D-42899 Remscheid Fax: +49 (0)2191 590349
www.motorrad-stemler.de / info@motorrad-stemler.de



Stiel - LS 200, S 350/500, TR 500



EBER-RÜCKLICHT / -FRONTLICHT

schwarz, ohne Kennzeichenbeleuchtung und Bremslicht

kpl. mit Gummiunterlage, Glas rot 00 09 4 009 172

kpl. mit Gummiunterlage, Glas weiß 00 09 4 009 171

GLAS "rot" einzeln 00 00 0 000 282

ALUEINFASSUNG einzeln 00 00 0 000 284

GUMMIUNTERLAGE einzeln 00 00 0 000 285

BIRNE für Schlußlicht 6V 5W 07 11 9 978 330

1	KOTFLÜGEL Stahlbech roh, nicht grundiert alte Form ohne Sicke (bis 52), schmale Ausf. (16 cm) LS 200 - TR 500 alte Form ohne Sicke (bis 52), breite Ausf.. (18 cm) S 500, TR 500 neue Form mit Sicke (ab 52), schmale Ausf. (16 cm) LS 200 - TR 500 neue Form mit Sicke (ab 52), breite Ausführung (18 cm) S 500, TR 500	00 09 2 009 392 00 09 2 009 393 00 09 2 009 390 00 09 2 009 391
	KOTFLÜGEL aus schwarzem, glasfaserverstärktem Kunststoff neue Form mit Sicke (ab 1952), schmale Ausführung (16 cm) mit eingegossenem Querrohr LS 200, S 350, S 500, TR 500	00 09 2 009 380
2	KOTFLÜGEL-HALTER vorne aus poliertem Aluminium	00 09 1 029 140
3	VERSTÄRKUNGSBLECH für Kotflügelhalter (Einschweißteil)	00 09 1 219 549
4	BLECH-BEILAGE für Kotflügelhalter vorne	00 09 1 219 550
5	RÜCKSTRAHLER mit Alu-Gehäuse, poliert	00 09 4 009 246
6	ALU-ZIERLEISTE L = 150 cm für Kotflügel ALU-ZIERLEISTEN-SATZ 3-teilig (wahlweise)	00 09 1 329 900 00 09 1 329 110
7	HALTESCHRAUBE für Zierleiste	00 09 1 319 340
8	GRIFFLEUCHE kpl. mit Gläsern, Fassungen, Gummi-Unterlagen	00 09 4 009 140
9	GLAS vorne, weiß	00 09 1 039 240
10	GLAS hinten, rot GLAS hinten, rot mit "STEIB-Schrift"	00 09 1 039 250 00 09 1 039 160
11	PROFIL-GUMMI-UNTERLAGE vorne	00 09 1 039 270
12	PROFIL-GUMMI-UNTERLAGE hinten	00 09 1 039 490
13	DISTANZROHR für Stahlkotflügel schmale Ausführung (16 cm) DISTANZROHR für Stahlkotflügel breite Ausführung (18 cm)	00 09 1 119 770 00 09 1 119 771
14	KONUS-KEGELSCHRAUBE mit Innensechskant, verchromt KONUS-KEGELSCHRAUBE mit Innensechskant, Alu poliert	00 09 1 029 150 00 09 1 029 160
15	KOTFLÜGEL "offene Ausführung" für STEIB-Vorkriegsmodelle, grundiert, <i>je nach Modell sind Anpassungsarbeiten notwendig!</i>	00 09 4 009 087
16	KOTFLÜGELLASCHE vorne / hinten für "offenen Kotflügel"	00 09 1 519 072
17	ALU-HANDGRIFF , nur für "offenen Kotflügel" verwendbar	00 09 4 009 083
18	KABEL , dickwandig, 325 cm	00 09 2 009 130
19	GUMMITÜLLE für Kabel in Kotflügel	61 31 8 070 199
20	LENKERBLINKER , Alu poliert	63 13 8 054 159
21	ADAPTERHALTER , Alu für Lenkerblinker auf Kotflügel	00 09 0 000 095
22	LAMPE kpl., alte Ausführung, nur für offenen Kotflügel verwendbar	00 09 4 009 150
23	GLAS vorne, einzeln	00 00 0 002 762
24	GLAS hinten mit "STEIB-Schrift", einzeln	00 00 0 002 763
25	GUMMI-UNTERLAGE , einzeln	00 00 0 003 013

Steib - LS 200, S 350/500, TR 500

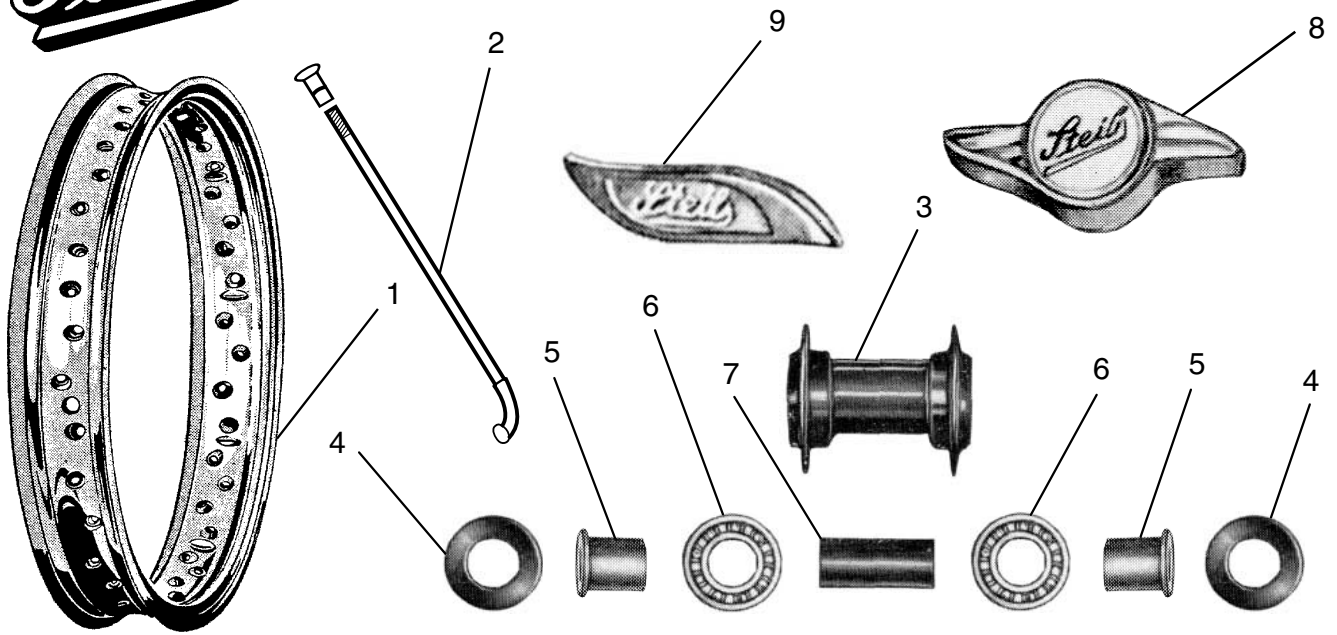


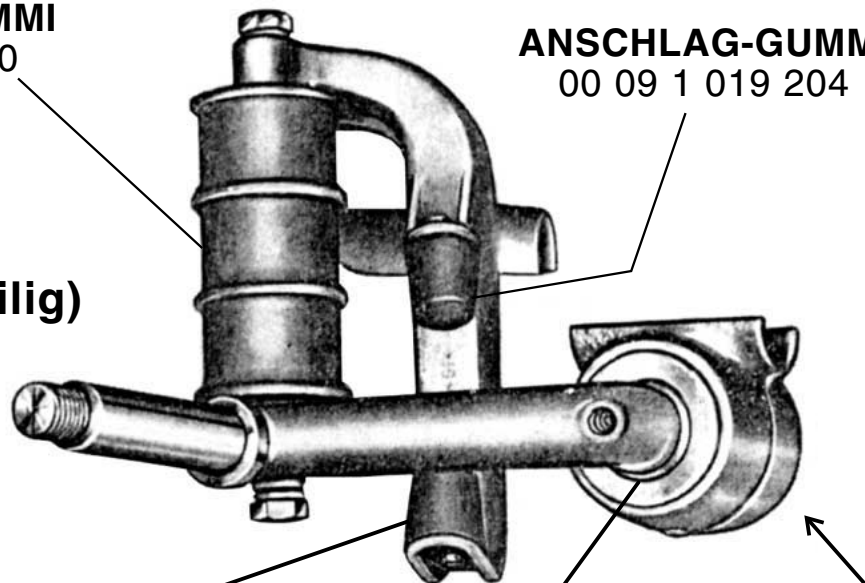
Bild	Bezeichnung	Art.-Nr.
1	FELGE Stahl, verchromt 1.85 X 16"	26 16 0 185 040
	FELGE Stahl, verchromt 1.85 X 18"	12 18 0 185 040
	FELGE Stahl, verchromt 2.15 X 18"	13 18 0 215 040
	FELGE Stahl, verchromt 1.85 X 19"	04 19 0 185 040
	FELGE Stahl, verchromt 2.15 X 19"	03 19 0 215 040
	FELGE Alu Hochschulter poliert 1.85 X 18"	33 18 0 185 040
	FELGE Alu Hochschulter poliert 2.15 X 18"	34 18 0 215 040
	FELGE Alu Hochschulter poliert 1.85 X 19"	35 19 0 185 040
	FELGE Alu Hochschulter poliert 2.15 X 19"	36 19 0 215 040
	2	SPEICHE Stahl, verchromt mit Nippel M 4 X 165 (16")
SPEICHE Stahl, verchromt mit Nippel EDM 3,5 X 200 (18")		06 35 1 200 200
SPEICHE Stahl, verchromt mit Nippel M 4 X 200 (18")		06 40 1 100 200
SPEICHE Stahl, verchromt mit Nippel EDM 3,5 X 215 (19")		06 35 1 200 215
SPEICHE Stahl, verchromt mit Nippel M 4 X 215 (19")		09 40 1 100 215
3	RADNABE "schwarz", ohne Lager etc.	00 09 1 019 108
	RADNABE "verchromt", ohne Lager etc.	00 00 0 002 761
4	VERSCHLUSSRING, abgesetzt für Radlagerung	00 09 1 219 132
5	REDUZIERBÜCHSE für Radlager Ø 25/22 für Achse Ø 22	00 09 1 219 134
	REDUZIERBÜCHSE für Radlager Ø 25/20 für Achse Ø 20	00 09 1 219 135
6	RADLAGER, einseitig geschlossen "wasserdicht"	00 09 1 019 210
7	DISTANZBUCHSE innen	00 09 1 219 700
8	FLÜGEL-MUTTER mit STEIB-Schrift M 18 x 1,5	00 09 1 029 370
	FLÜGEL-MUTTER mit STEIB-Schrift M 20 x 1,5	00 09 1 029 369
9	FLÜGEL-MUTTER alte Ausführung mit STEIB-Schrift	00 09 1 029 230
ohne	RAD einspeichen, zentrieren und spannen	00 00 0 000 027
	RAD kpl., eingespeicht in verchromter Stahlfelge	00 09 4 009 236
	RAD kpl., eingespeicht in polierter Alufelge	00 09 4 009 337

Stemler - LS 200, S 350/500

RADFEDER-GUMMI
00 09 2 009 970

ANSCHLAG-GUMMI
00 09 1 019 204

(Schwinge 3-teilig)



ANSCHLAG-GUMMI
00 09 1 019 204

KUGELLAGER
"einseitig geschlossen"
00 09 1 019 210

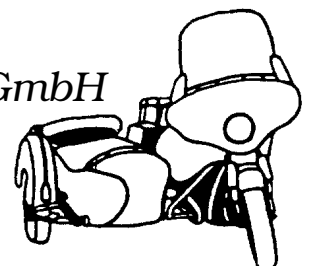
SEEGERRING für Lagerachse
00 09 1 029 371

STAUBDECKEL
00 09 1 219 800

**Die hier abgebildete Schwingenlagerung
kann nachträglich an die Typen
LS 200, S 350, S 500 montiert sein.
Optische und technische Ausführung kann abweichen!**

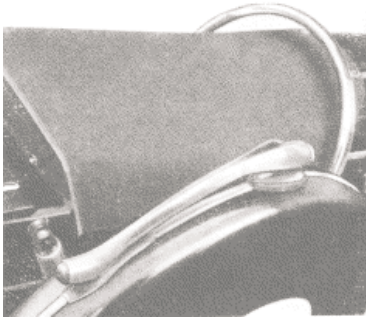
MOTORRAD STEMLER GmbH

Garschager Heide 29 Tel.: +49 (0)2191 53067
D-42899 Remscheid Fax: +49 (0)2191 590349
www.motorrad-stemler.de / info@motorrad-stemler.de

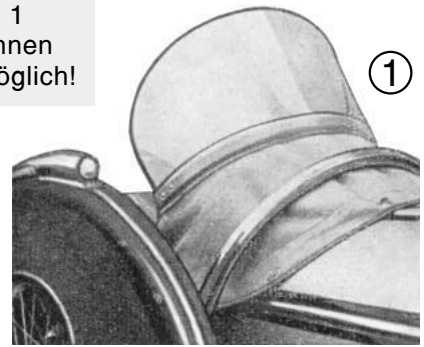


Stelb - LS 200, S 350/500, TR 500

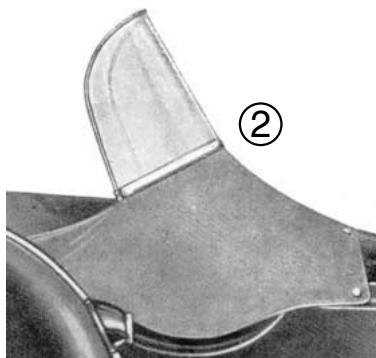
die Montage der Scheibe 1 ist nur bei unter den Armlehnen montierten Halbleichen 8 möglich!



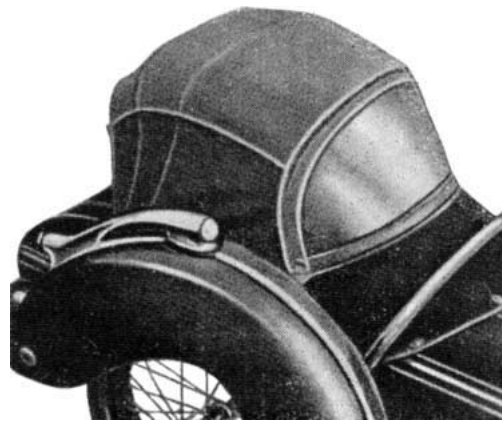
④



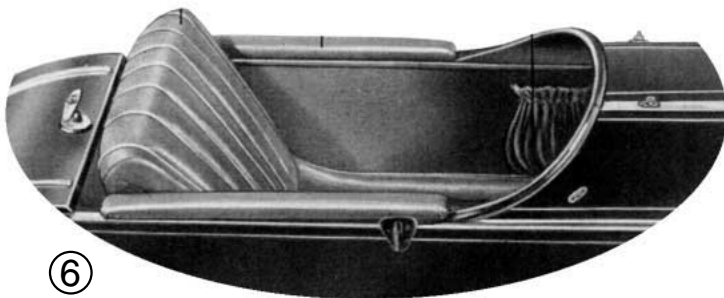
①



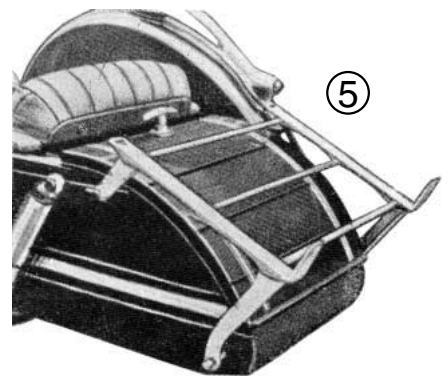
②



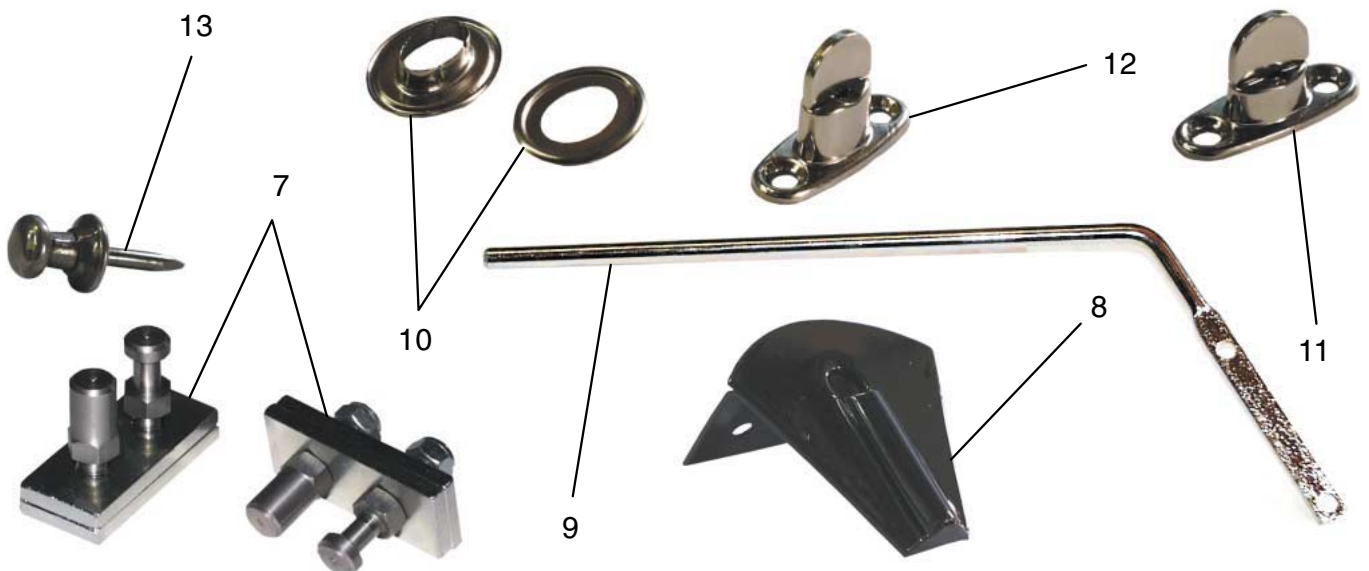
③



⑥



⑤



1	WINDSCHUTZSCHEIBE in originaler Form & Bauart, Latz mit eingenahter oberer Scheibenkante, kpl. mit Haltestreben LS 200, S 350/500 mit "schwarz" umrandeter Scheibe mit "rot" umrandeter Scheibe	00 09 3 009 501 00 09 3 009 502
2	WINDSCHUTZSCHEIBE , klappbar, in originaler Form und Bauart mit Profilhalter und Gewebestoff TR 500 mit "schwarz" umrandeter Scheibe mit "rot" umrandeter Scheibe mit "blau" umrandeter Scheibe	00 09 1 019 235 00 09 1 019 237 00 09 1 019 238
3	CABRIO-VERDECK kpl. passend für LS 200, S 350, S 500	00 09 6 009 440
4	STAUBDECKE LS 200, S 350 in Kunstleder schwarz, mit Innengewebe in "MERCEDES-Verdeckstoff" schwarz, "rot" gesäumt in "MERCEDES-Verdeckstoff" schwarz, "schwarz" gesäumt STAUBDECKE S 250 in Kunstleder schwarz, mit Innengewebe STAUBDECKE S 500 in Kunstleder schwarz, mit Innengewebe in "MERCEDES-Verdeckstoff" schwarz, "rot" gesäumt in "MERCEDES-Verdeckstoff" schwarz, "schwarz" gesäumt STAUBDECKE TR 500 in Kunstleder schwarz, mit Innengewebe in "MERCEDES-Verdeckstoff" schwarz, "rot" gesäumt in "MERCEDES-Verdeckstoff" schwarz, "schwarz" gesäumt in "MERCEDES-Verdeckstoff" schwarz, "blau" gesäumt	00 09 3 009 300 00 09 3 009 301 00 09 3 009 302 00 00 0 002 183 00 09 3 009 310 00 09 3 009 311 00 09 3 009 312 00 09 3 009 320 00 09 3 009 321 00 09 3 009 322 00 09 3 009 323
5	ALU-GEPÄCKTRÄGER S 500 BEFESTIGUNGS-TEILESATZ mit Kugelknebelschrauben, orig. Form	00 09 6 009 200 00 09 6 009 201
6	SEITENVERKLEIDUNGEN LS 200 in rot, ohne Tasche LS 200 in schwarz, ohneTasche LS 200 in rot, mit Tasche links LS 200 in schwarz, mit Tasche links SEITENVERKLEIDUNGEN S 350 in rot, ohne Tasche S 350 in schwarz, ohneTasche S 350 in rot, mit Tasche links S 350 in schwarz, mit Tasche links SEITENVERKLEIDUNGEN S 500 in rot, ohne Tasche S 500 in schwarz, ohne Tasche S 500 in rot, mit Tasche links S 500 in schwarz, mit Tasche links SEITENVERKLEIDUNGEN TR 500 in rot, ohne Tasche TR 500 in schwarz, ohne Tasche TR 500 in blau, ohne Tasche TR 500 in rot, mit Tasche links TR 500 in schwarz, mit Tasche links TR 500 in blau, mit Tasche links	00 09 1 019 228 00 09 1 019 229 00 09 1 019 230 00 09 1 019 231 00 09 6 009 220 00 09 6 009 230 00 09 6 009 240 00 09 6 009 250 00 09 6 009 260 00 09 6 009 270 00 09 6 009 280 00 09 6 009 290 00 09 1 239 110 00 09 1 239 115 00 09 1 239 116 00 09 1 239 120 00 09 1 239 125 00 09 1 239 126
7	BOLZENTEILE für Scheibenhalter am Boot TR 500	00 09 1 019 236
8	SCHEIBE-HALTEBLECH an Armlehnen LS 200, S 350/500	00 09 2 009 150
9	SCHEIBEN-HALTESTREBE	00 00 0 000 683
10	OESEN für Spritzdecke, zweiteilig	00 09 6 029 600
11	DREHVERSCHLUSS flache Ausführung	00 09 2 009 160
12	DREHVERSCHLUSS hohe Ausführung	00 09 2 019 160
13	KNOPFNAGEL zum Einhängen der Staubdecke im Rückenteil	00 09 6 019 600

Steib - LS 200, S 350/500, TR 500

Positions- / Blinkleuchten zur Montage auf Seitenwagen-Kotflügel

**Gehäuse entsprechend dem jeweiligen
Verwendungszweck kombinierbar
mit weißer, roter oder gelber Leuchte!**



- | | | |
|----------|--|-----------------|
| 1 | Gehäuse für Einzel-Positions- / Blinkleuchte aus poliertem Alu zur Montage auf Kotflügel vorne/hinten
<i>kombinierbar vorne/hinten: weiß/rot oder gelb/gelb</i> | 00 00 0 002 796 |
| 2 | Gehäuse für Doppel-Positions- / Blinkleuchte aus poliertem Alu zur Montage auf Kotflügel oben
<i>bestückbar vorne/hinten: weiß/rot oder gelb/gelb</i> | 00 00 0 002 797 |
| 3 | Lampe mit verchromten Abschlußring "Glas weiß" | 00 00 0 002 798 |
| | Lampe mit verchromten Abschlußring "Glas rot" | 00 00 0 002 799 |
| | Lampe mit verchromten Abschlußring "Glas gelb" | 00 00 0 002 800 |

PLAKETTEN zum Anbau an rechte Bootsseite

"STEIB" TR 500
00 09 1 029 310



"BMW" TR 500
51 14 4 080 181



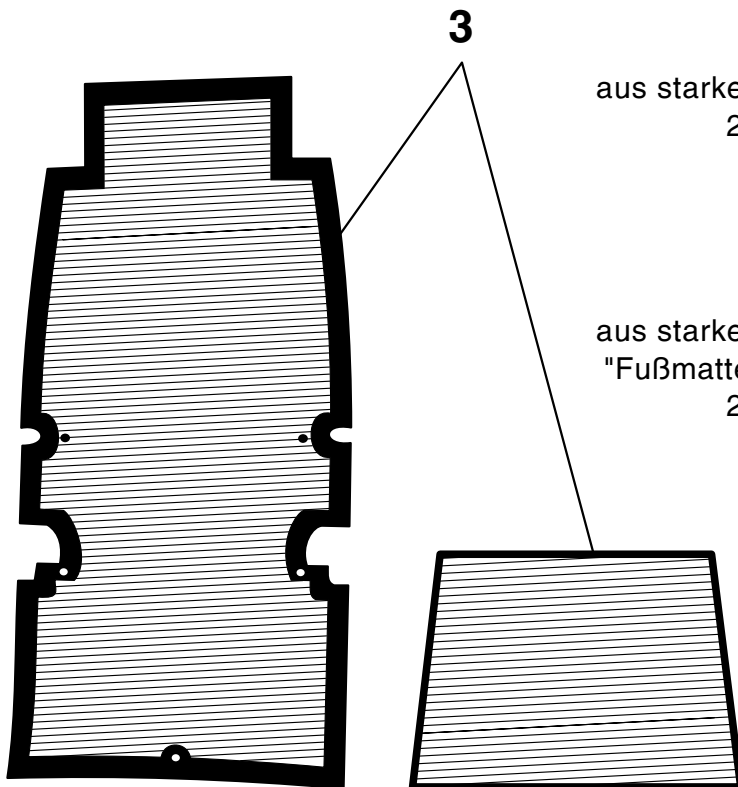
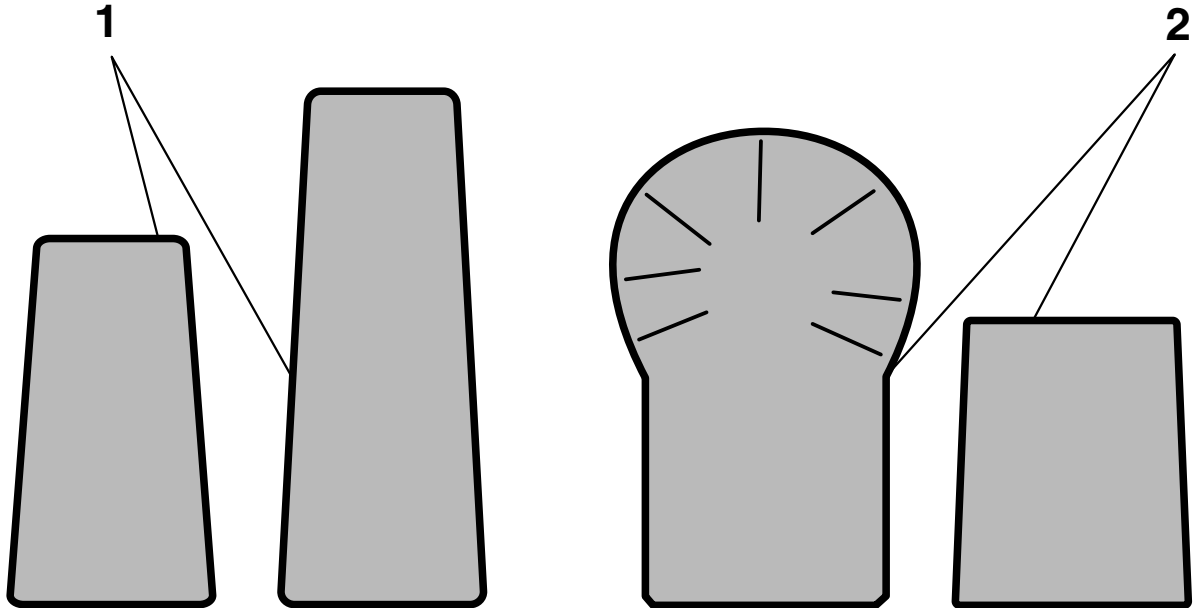
"STEIB" LS 200
00 09 2 009 124





- FUSSMATTEN

passgenau in guter Verarbeitungsqualität!



1

TEPPICH-SATZ LS 200

aus starkem Gewebefilz mit Umsäumung, vernäht
2-teilig für Boot und Kofferraum
00 00 0 002 187

2

TEPPICH-SATZ S 350/500

aus starkem Gewebefilz mit Umsäumung, vernäht
"Fußmatte durch Steppung Bootsform angepaßt"
2-teilig für Boot und Kofferraum
00 00 0 002 186

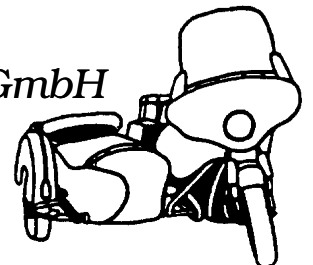
3

FUSSMATTE TR 500 2-teilig

aus starkem Profilgummi
inkl. Gewebefilzmatte für Kofferraum
00 09 1 039 360

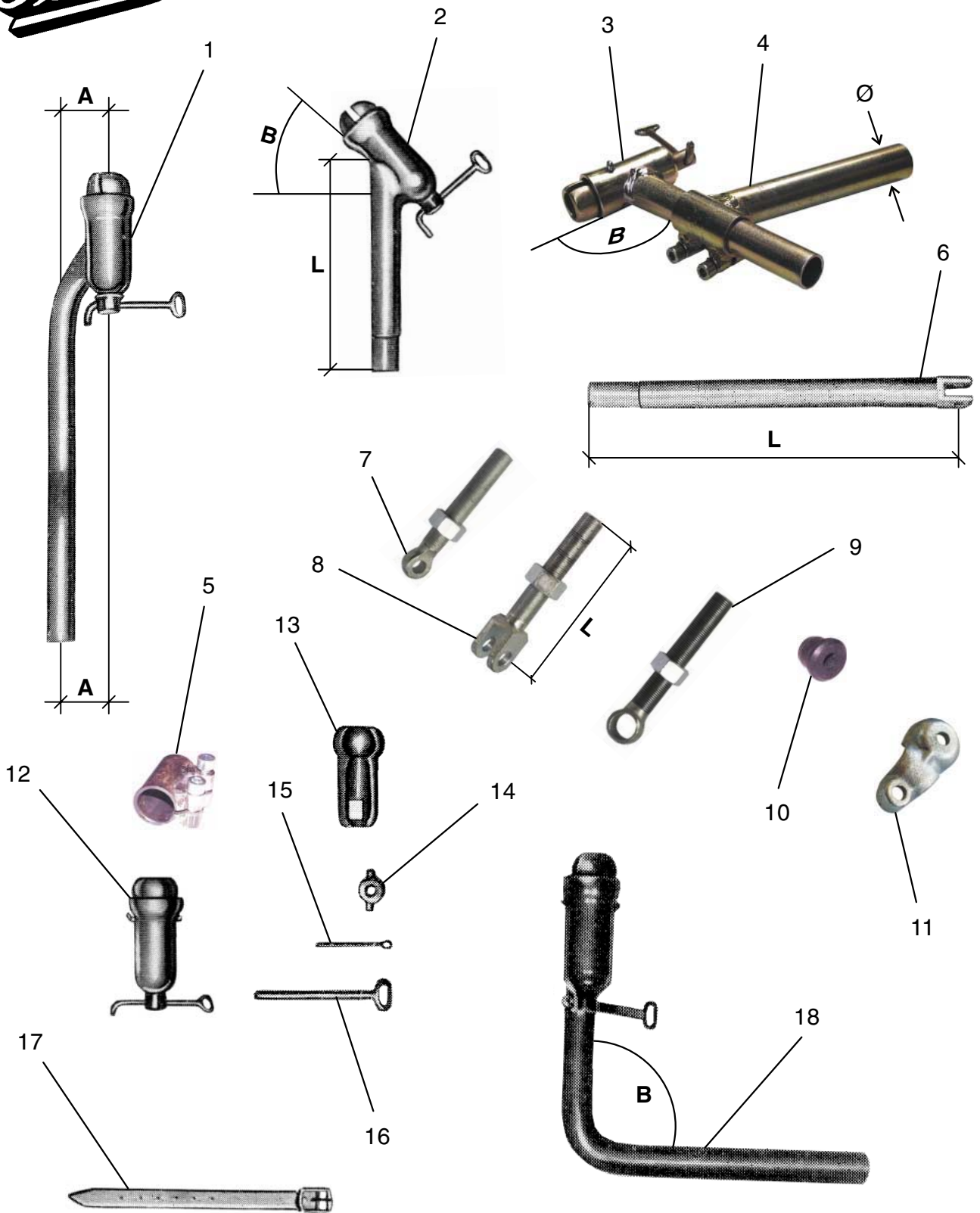
MOTORRAD STEMLER GmbH

Garschager Heide 29 Tel.: +49 (0)2191 53067
D-42899 Remscheid Fax: +49 (0)2191 590349
www.motorrad-stemler.de / info@motorrad-stemler.de



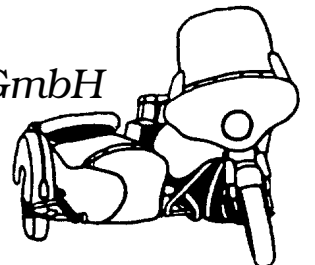


- ANSCHLUSSTEILE



MOTORRAD STEMLER GmbH

Garschager Heide 29 Tel.: +49 (0)2191 53067
D-42899 Remscheid Fax: +49 (0)2191 590349
www.motorrad-stemler.de / info@motorrad-stemler.de



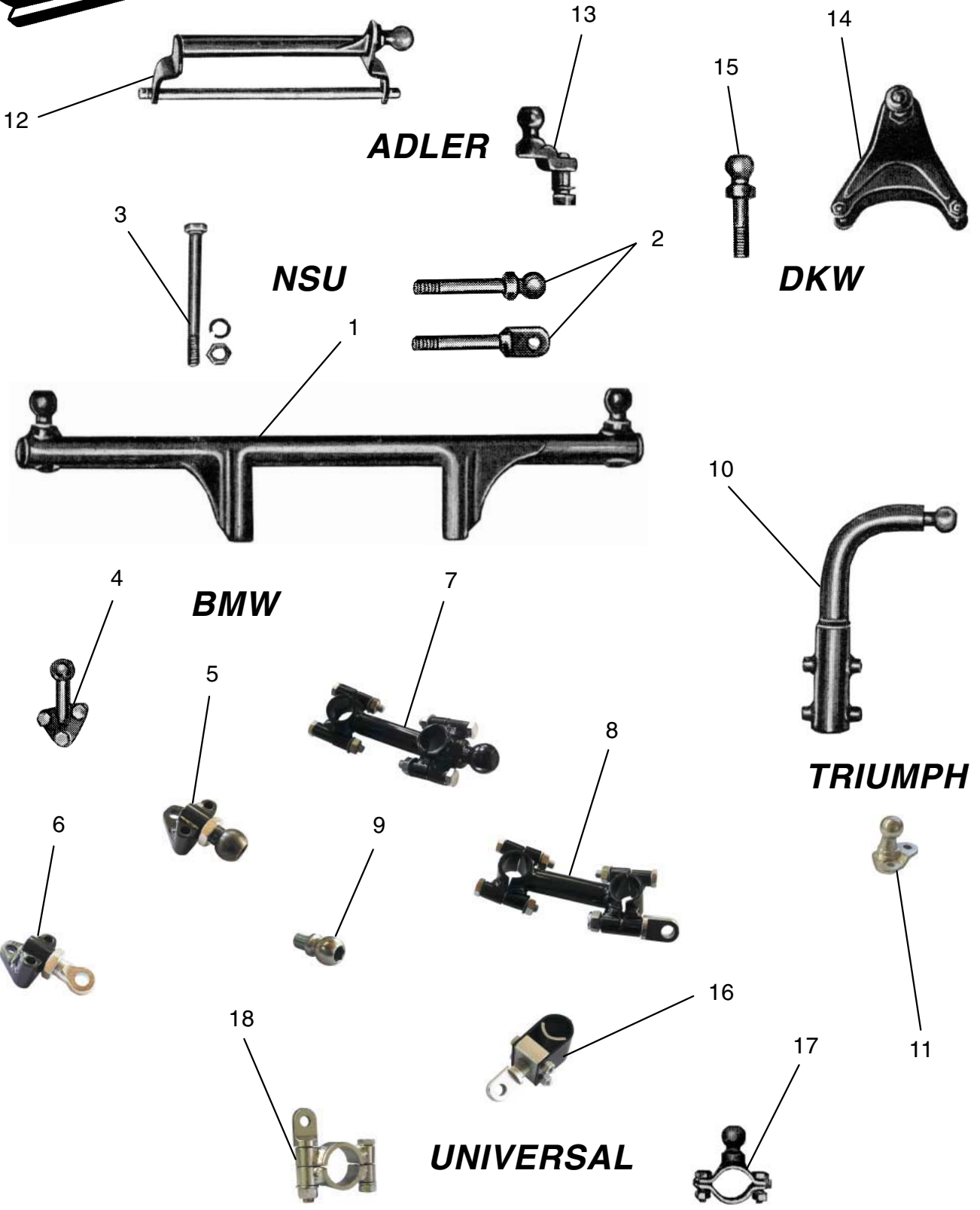


- ANSCHLUSSTEILE

1	SPANNGLOCKE mit gebogenem Rohr \varnothing 24 mm, L = 300	00 09 4 009 700
	dto. mit gebogenem Rohr \varnothing 27 mm	00 09 4 009 705
	dto. mit gebogenem Rohr \varnothing 32 mm	00 09 4 009 710
	dto. mit gebogenem Rohr \varnothing 36 mm	00 09 4 009 715
	Kröpflmaß A (in 10 mm-Schritten von 50 - 150 mm) bei Bestellung bitte angeben!	
2	SPANNGLOCKE m. Gewinderohr M 18 x 1,5 / B = 27 Grad, L = 270 mm	00 09 4 009 541
	dto. mit Gewinderohr M 18 x 1,5 / B = 45 Grad, L = 160 mm	00 09 4 009 542
3	SPANNGLOCKE mit Rohr L = 200 mm, B = 90 Grad	00 00 0 003 359
	dto. B = 105 Grad	00 00 0 003 360
4	ANSCHLUSSROHR mit Klemmschelle/Spannfaust, 90 Grad, L = 200 mm	00 00 0 003 361
	dto. 105 Grad	00 00 0 003 362
	in Rohr-\varnothing 24, 27, 29, 32, 36, 44 lieferbar, bei Bestellung angeben!	
5	KLEMMSCHELLE/SPANNFAUST als Anschweißteil, einzeln	00 00 0 003 863
	in Rohr-\varnothing 24, 27, 32, 36 lieferbar, bei Bestellung angeben!	
6	GEWINDEROHR M 18 x 1,5 mit Gabelmaul L = 150 mm	00 09 4 009 295
	GEWINDEROHR M 18 x 1,5 mit Gabelmaul L = 200 mm	00 09 4 009 298
	GEWINDEROHR M 18 x 1,5 mit Gabelmaul L = 250 mm	00 09 4 009 301
	GEWINDEROHR M 18 x 1,5 mit Gabelmaul L = 300 mm	00 09 4 009 304
	GEWINDEROHR M 18 x 1,5 mit Gabelmaul L = 350 mm	00 09 4 009 307
	GEWINDEROHR M 18 x 1,5 mit Gabelmaul L = 400 mm	00 09 4 009 310
7	GEWINDEBOLZEN M 18 X 1,5 mit Flachhülse L = 120 mm	00 09 1 019 700
8	GEWINDEBOLZEN M 18 X 1,5 mit Gabelstück L = 150 mm	00 09 1 019 705
	dto. L = 250 mm	00 09 1 019 706
9	GEWINDEBOLZEN M 18 X 1,5 m. Bohrung f. Gummieinsatz L = 150 mm	00 09 1 019 710
	dto. L = 250 mm	00 09 1 019 711
10	GUMMIEINSATZ für Gummiauge	00 09 1 039 430
11	GUSS-SCHALEN-PAAR zur Verbindung Gummiauge/Rohr	00 09 1 019 130
12	SPANNGLOCKE als Anschweißteil, kpl.	00 09 4 009 100
13	KLEMMSCHALE für Spannglocke	00 09 1 019 620
14	ZUGMUTTER für Spannglocke	00 09 1 019 760
15	SPLINT für Schalen-Sicherung	00 09 1 019 206
16	ÖSENSTIFT / DREHKNEBEL gerade Ausführung	00 09 1 019 600
17	SICHERUNGSRIEMCHEN	00 09 3 009 200
18	SPANNGLOCKE mit gebogenem Rohr, B = 90 Grad, \varnothing 27 mm	00 09 4 009 235

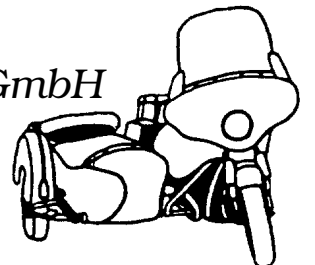


- ANSCHLUSSTEILE



MOTORRAD STEMLER GmbH

Garschager Heide 29 Tel.: +49 (0)2191 53067
 D-42899 Remscheid Fax: +49 (0)2191 590349
 www.motorrad-stemler.de / info@motorrad-stemler.de



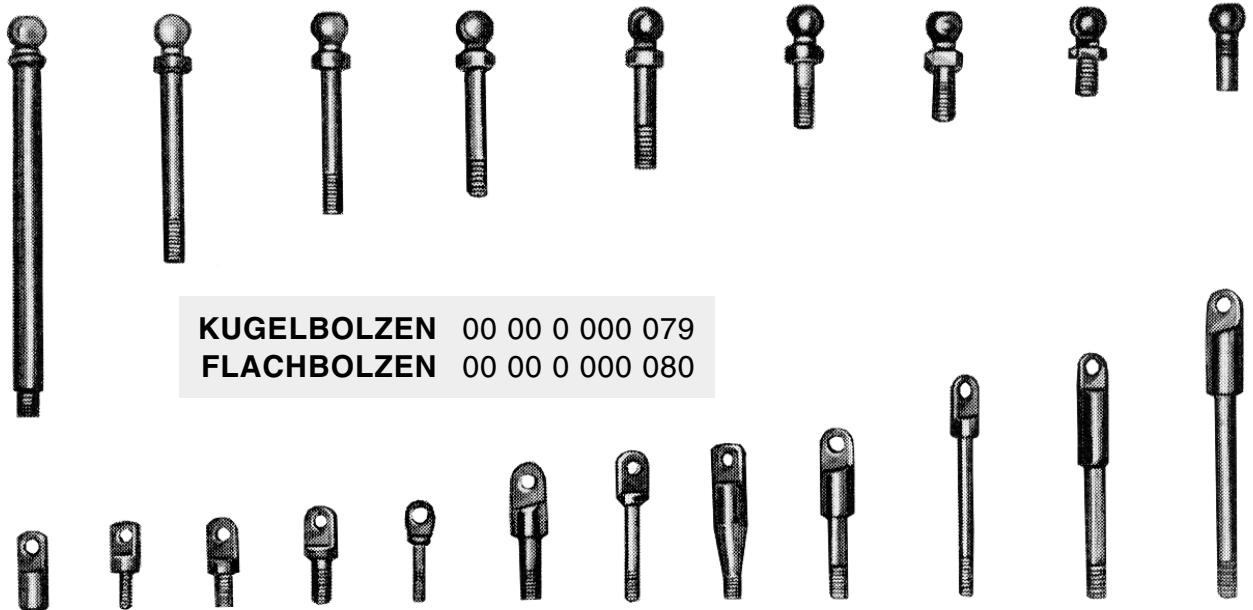


- ANSCHLUSSTEILE

1	HILFSRAHMEN schwarz, kunststoffbeschichtet NSU MAX/LUX	00 09 2 009 910
	HILFSRAHMEN schwarz, kunststoffbeschichtet BMW R 26	00 09 2 009 920
	HILFSRAHMEN schwarz, kunststoffbeschichtet BMW R 27	00 09 2 009 930
2	KUGELBOLZEN NSU MAX/LUX, ADLER M/MB 250	00 09 1 019 119
	FLACHBOLZEN NSU MAX/LUX	00 09 1 019 319
3	HALTEBOLZEN NSU MAX/LUX mit Mutter	00 09 2 009 940
4	ANSCHLUSS mit 3-Loch-Befestigung und Kugel 250-er BMW	00 09 4 009 161
5	ANSCHLUSS wie 4, jedoch verstellbar mit Kugel 250-er BMW	00 09 4 009 162
6	ANSCHLUSS wie 4, jedoch verstellbar mit Flachbolzen 250-er BMW	00 09 4 009 163
7	4. ANSCHLUSS-VERSTREBUNG mit Kugelbolzen BMW R 25/2, /3	00 09 4 009 160
	4. ANSCHLUSS-VERSTREBUNG mit Kugelbolzen BMW R 26/27	00 09 4 009 159
8	4. ANSCHLUSS-VERSTREBUNG mit Flachbolzen BMW R 25/2, /3	00 09 1 019 217
	4. ANSCHLUSS-VERSTREBUNG mit Flachbolzen BMW R 26/27	00 09 4 009 158
9	KUGELBOLZEN vorne, unten BMW R 25	00 09 1 519 110
10	KUGELANSCHLUSS TRIUMPH BDG vorne, unten	00 09 4 000 100
11	KUGELANSCHLUSS TRIUMPH BDG unter Sattel	00 09 4 000 200
12	ANSCHLUSS-TEIL mit Kugel vorne, unten ADLER M/MB 250	00 09 4 009 264
13	ANSCHLUSS-TEIL mit Kugel hinten, unten ADLER M/MB 250	00 09 4 009 276
14	KUGELANSCHLUSS vorne, unten DKW RT 200 H, RT 250	00 09 4 009 176
15	KUGELBOLZEN hinten, unten DKW RT 200 H, RT 250 H	00 00 0 002 857
	KUGELBOLZEN unter Sattel DKW RT 200 H, RT 250 H	00 00 0 002 858
16	FLACHBOLZEN-UNIVERSALSCHELLE für Rahmen-Ø 22 - 32 mm	00 09 1 019 218
	KUGELBOLZEN-UNIVERSALSCHELLE für Rahmen-Ø 22 - 32 mm	00 09 1 019 318
17	KUGELBOLZEN-UNIVERSALSCHELLE (bitte Rahmen-Ø angeben!)	00 09 4 009 960
18	FLACHBOLZEN-UNIVERSALSCHELLE (bitte Rahmen-Ø angeben!)	00 09 4 009 965
ohne	ANSCHLUSS-SATZ kpl. HOREX REGINA (4-Punkt)	00 09 4 000 300
	ANSCHLUSS-SATZ kpl. BMW R 35, EMW R 35/2	00 09 4 000 350
	ANSCHLUSS-SATZ kpl. EMW R 35/3	00 09 4 000 400
	ANSCHLUSS-SATZ kpl. NSU KONSUL (3 x Kugel)	00 09 4 000 450
	ANSCHLUSS-SATZ kpl. NSU KONSUL (1 x Kugel / 2 x Flachbolzen)	00 09 4 000 500

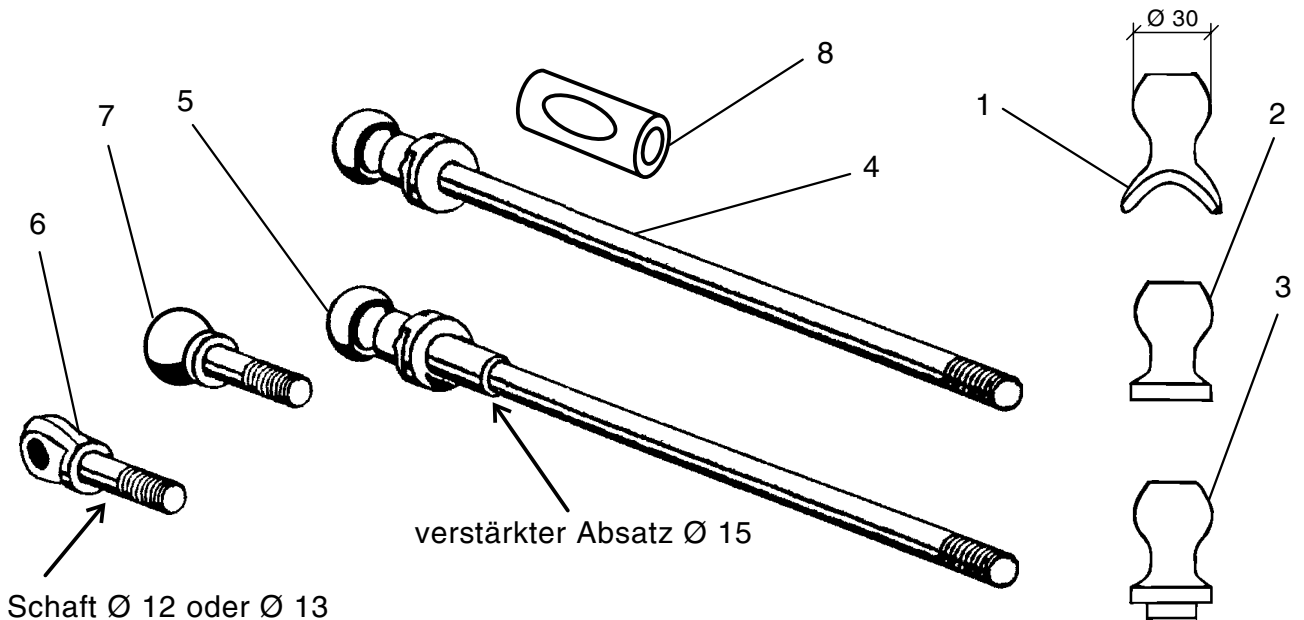


- ANSCHLUSSTEILE



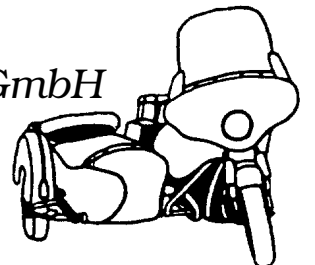
KUGELBOLZEN	00 00 0 000 079
FLACHBOLZEN	00 00 0 000 080

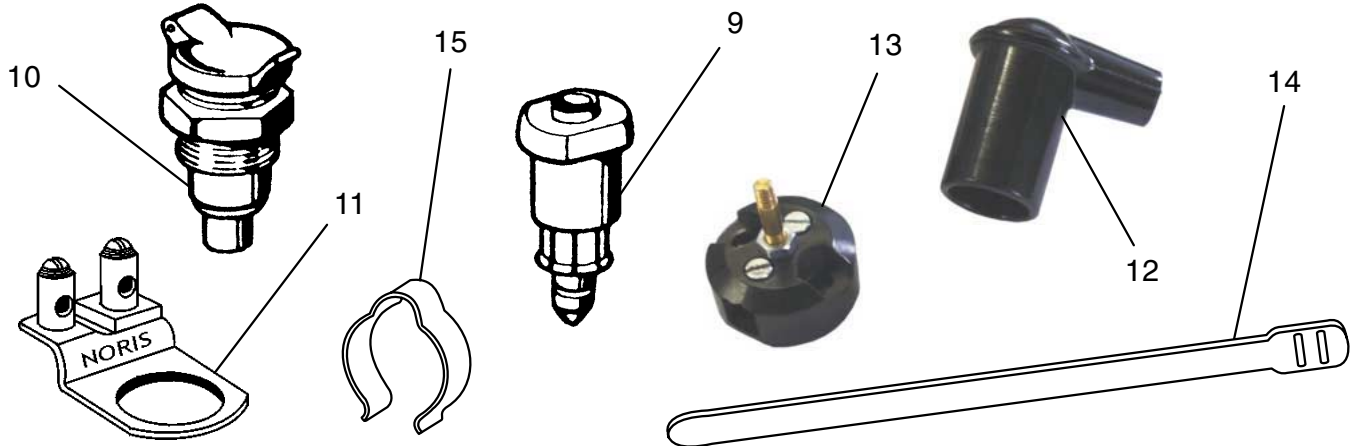
KUGEL- und FLACH-BOLZEN
 sind in verschiedenen Ausführungen auf Lager.
 Standard-Längen, verschiedene Ø und Rohlinge lieferbar.
 Sonderanfertigungen und Änderungen gegen Aufpreis!



MOTORRAD STEMLER GmbH

Garschager Heide 29 Tel.: +49 (0)2191 53067
 D-42899 Remscheid Fax: +49 (0)2191 590349
 www.motorrad-stemler.de / info@motorrad-stemler.de





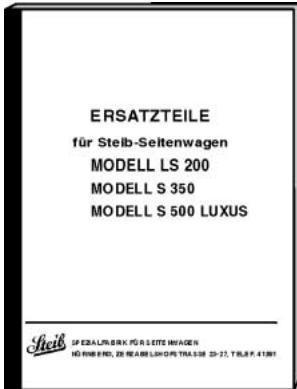
1	ANSCHWEISSKUGEL mit Rundung gesenkgeschmiedet für Rahmen-Ø 24 mm z. B. BMW und Andere gesenkgeschmiedet für Rahmen-Ø 28 mm z. B. BMW und Andere gesenkgeschmiedet für Rahmen-Ø 32 mm	00 09 1 019 214 46 51 4 000 134 00 00 0 003 127
2	ANSCHWEISSKUGEL flache Ausführung	00 09 1 019 215
3	ANSCHWEISSKUGEL mit Ansatz für Bohrung	00 09 1 019 216
4	MOTORKUGELBOLZEN M 12 x 1,5 Ø 12 mm für BMW R 51/2, 51/3 (1. Serie)	00 00 0 000 663
5	MOTORKUGELBOLZEN M 12 x 1,5 Ø 12 mm mit verstärktem Absatz Ø 15 mm für BMW R 51/3 - 69 S dto. als verlängerte Ausführung für Sturzbügelanbau	46 51 9 020 184 00 00 0 000 234
6	FLACHBOLZEN M 12 x 1,5 Schaft-Ø 12 mm für BMW R 51/2, R 51/3 (1. Serie) dto. mit Schaft-Ø 13 mm für BMW R 51/3 bis R 69 S	71 60 9 020 180 71 60 9 020 182
7	KUGELBOLZEN M 12 x 1,5 Schaft-Ø 12 mm für BMW R 51/2 bis R 68 dto. mit Schaft-Ø 13 mm für BMW R 51/3 bis R 69 S	00 00 0 002 040 00 00 0 001 886
8	ANSCHWEISSHÜLSE Innen-Ø 13 mm mit Anfräsung für Rahmen	00 00 0 003 168
9	STECKER für 1-adriges Kabel, passend zu Dose Nr. 10	61 13 8 060 106
10	STECKDOSE für 1-adriges Kabel, passend zu Stecker Nr. 9	61 13 8 060 102
11	MASSEANSCHLUSS "NORIS" , passend zu Steckdose Nr. 10	61 13 8 060 162
12	STECKER , alte originale STEIB-Ausführung	12 12 8 036 104
13	STECKVERBINDUNG , alte originale STEIB-Ausführung	00 09 4 009 490
14	BLECH-KABELBINDER "Alu" für Steckverbindung	00 00 0 001 915
15	KABELKLEMME , verzinkt für Rahmen-Ø 30-32 LS 200, S 350/500 KABELKLEMME , verzinkt für Rahmen-Ø 44-50 TR 500	00 00 0 002 775 00 00 0 002 776



- BUECHER

REPRINTS originaler STEIB-Ersatzteillisten

1



2



3



4



- | | | |
|---|---|-----------------|
| 1 | LS 200, S 350, S 500 LUXUS
Ausgabe 1948/49, ca. 60 Seiten DIN A 5 | 01 00 0 000 056 |
| 2 | LS 200, LT 200, S 350, S 500, TR 500
inkl. aller Anschlußteile, Ausgabe 1952, ca. 110 Seiten DIN A 5 | 01 00 0 000 347 |
| 3 | LS 200, LT 200, S 350, S 500 L, TR 500, RS 1
inkl. aller Anschlußteile, Ausgabe 1955, ca. 120 Seiten DIN A 5 | 01 00 0 000 032 |
| 4 | Hydraulische STEIB-Seitenwagenbremse
inkl. Betriebsanleitung, ca. 30 Seiten DIN A 5 | 01 00 0 000 504 |



DEUTSCHE SEITENWAGEN-MOTORRÄDER Von ADLER und BMW bis TRIUMPH und ZÜNDAPP

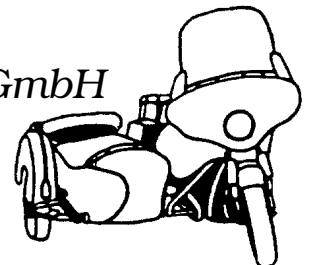
Einst gehörten sie zu den Selbstverständlichkeiten im alltäglichen Verkehrsbild, die Motorräder (und auch Roller) mit Seitenwagen - heute sieht man sie nur mehr selten. Dieser Band der SMC-Reihe präsentiert eine Fülle interessanter Prospekte und Kataloge namhafter und auch weniger bekannter Firmen, die Seitenwagen herstellten; eine nostalgische Revue mit gelegentlichen Seiten(wagen)blicken in die Gegenwart.

94 Seiten, sehr viele Abbildungen

01 00 4 001 200

MOTORRAD STEMLER GmbH

Garschager Heide 29 Tel.: +49 (0)2191 53067
 D-42899 Remscheid Fax: +49 (0)2191 590349
www.motorrad-stemler.de / info@motorrad-stemler.de





- TYPENSCHILDER



9



8

TYPENSCHILDER

1	00 00 9 000 300
2	00 00 9 000 310
3	00 00 9 000 320
4	00 00 9 000 330
5	00 00 9 000 340
6	00 00 9 000 350
7	00 00 9 000 360
8	00 00 9 000 370
9	00 00 9 000 380

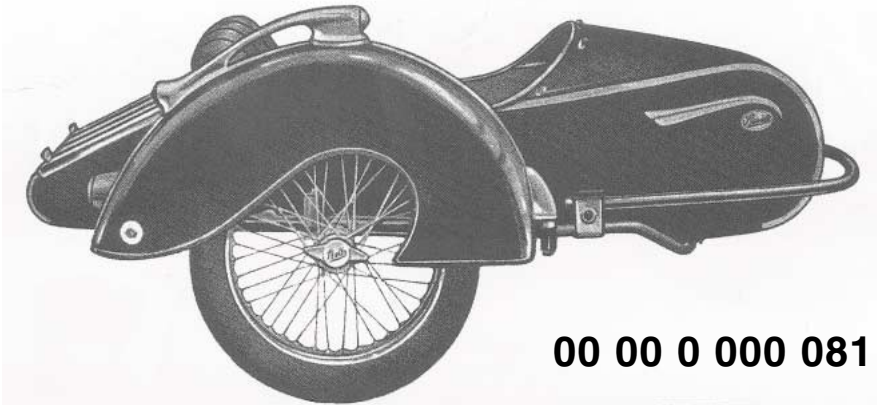
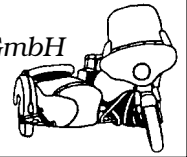
Freib

Seitenwagen

in originalgetreuer Neufertigung
TÜV geprüft!

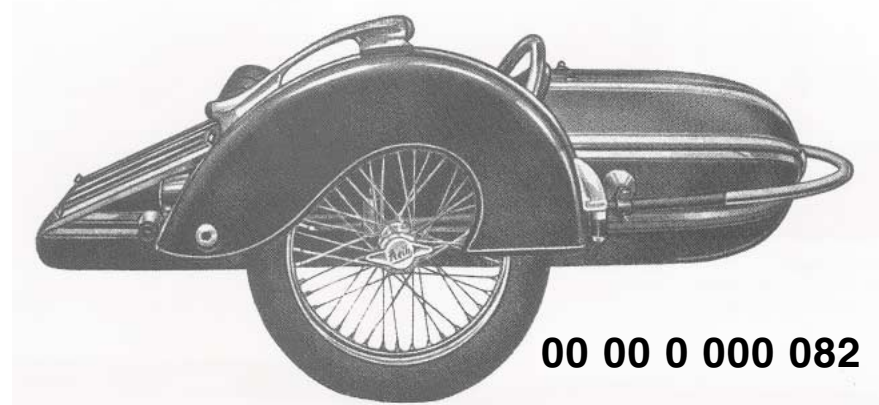
MOTORRAD STEMLER GmbH

Garschager Heide 29 Tel.: +49 (0)2191 53067
D-42899 Remscheid Fax: +49 (0)2191 590349
www.motorrad-stemler.de / info@motorrad-stemler.de



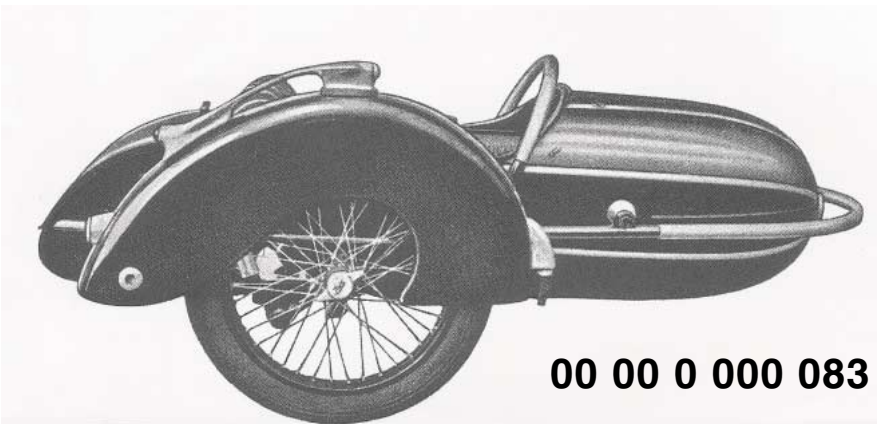
00 00 0 000 081

Modell LS 200 für Motorräder bis 250 ccm



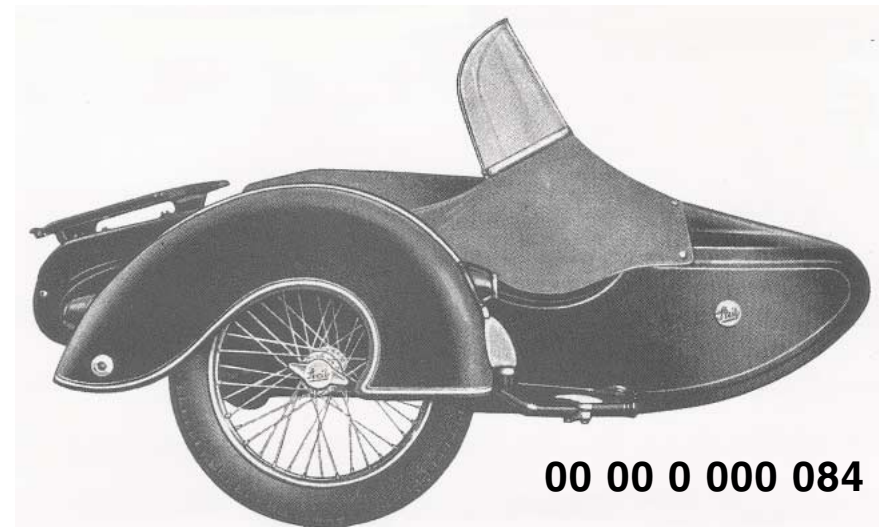
00 00 0 000 082

Modell S 350 für Motorräder von 350-500 ccm



00 00 0 000 083

Modell S 500 für Motorräder ab 500 ccm



00 00 0 000 084

Modell TR 500 für Motorräder ab 500 ccm